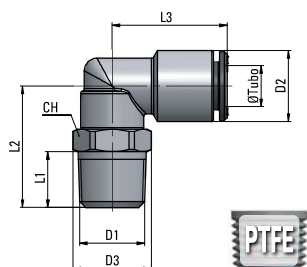


## AP 15

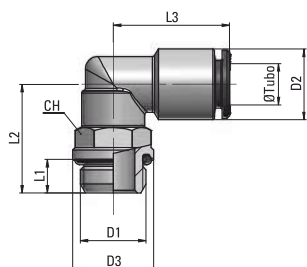
Gomito maschio conico girevole

Taper swivelling elbow fitting,  
maleRaccord à coude tournant,  
mâle coniqueSchwenkbare Winkelverschraubung,  
kegelig

Type	Ø Tubo	D1	D2	D3	L1	L2	L3	CH	g	Δ
<b>new</b> 15 04 18	4	R1/8	9,1	11,2	7,5	17,85	19,5	10	10,8	
<b>new</b> 15 04 14	4	R1/4	9,1	15,5	11	24,2	19,5	14	20,9	
<b>new</b> 15 06 18	6	R1/8	12	14,5	7,5	20,2	22	13	19,4	
<b>new</b> 15 06 14	6	R1/4	12	15,5	11	24,2	22	14	23,9	
<b>new</b> 15 06 38	6	R3/8	12	20	11,5	25,2	22	18	-	
<b>new</b> 15 08 18	8	R1/8	14	14,5	7,5	20	22,5	13	23	
<b>new</b> 15 08 14	8	R1/4	14	15,5	11	24	22,5	14	26,4	
<b>new</b> 15 08 38	8	R3/8	14	20	11,5	27	23	18	39,2	
<b>new</b> 15 08 12	8	R1/2	14	24,5	14	31	23	22	-	
<b>new</b> 15 10 18	10	R1/8	16	20	7,5	26,5	23	16	-	
<b>new</b> 15 10 14	10	R1/4	16	20	11	26,5	26	18	38,6	
<b>new</b> 15 10 38	10	R3/8	16	20	11,5	27	26	18	41	
<b>new</b> 15 12 14	12	R1/4	19	22,5	11	30	28,5	20	-	
<b>new</b> 15 12 38	12	R3/8	19	22,5	11,5	30,5	28,5	20	61,8	
<b>new</b> 15 12 12	12	R1/2	19	24,5	14	33,5	28,5	22	71,5	

## AP 16

Gomito maschio cilindrico girevole

Parallel swivelling elbow fitting,  
maleRaccord à coude tournant, mâle  
cylindriqueSchwenkbare Winkelverschraubung,  
zylindrisch

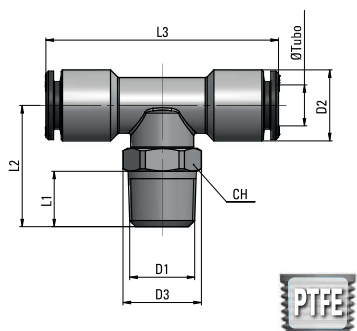
Type	Ø Tubo	D1	D2	D3	L1	L2	L3	CH	g	Δ
16 04 M5	4	M5x0,8	9,1	10	4	14	17,5	9	7,8	
16 04 18	4	G1/8	9,1	14,5	5	18,2	19,5	13	14,7	
16 06 M5	6	M5x0,8	12	10	4	14	21	9	11,9	
16 06 18	6	G1/8	12	14,5	5	18,2	22,5	13	17,2	
16 06 14	6	G1/4	12	16	6,5	21,7	22,5	13	20,6	
<b>new</b> 16 06 38	6	G3/8	12	20	7	22,2	22,5	13	-	
<b>new</b> 16 06 12	6	G1/2	12	25	8,5	24,2	22,5	13	-	
16 08 18	8	G1/8	14	14,5	5	18	23	13	20,5	
16 08 14	8	G1/4	14	16	6,5	21,5	23	13	23,7	
16 08 38	8	G3/8	14	20	7	25,5	23,5	16	35,6	
<b>new</b> 16 10 18	10	G1/8	16	18	5	20,5	26	16	-	
16 10 14	10	G1/4	16	18	6,5	22	26	16	31,6	
16 10 38	10	G3/8	16	20	7	25,5	26	16	36,4	
16 10 12	10	G1/2	16	25	8,5	27,5	26	16	40,9	
16 12 14	12	G1/4	19	22,5	6,5	25,5	29	20	54,7	
16 12 38	12	G3/8	19	22,5	7	26	29	20	53,2	
16 12 12	12	G1/2	19	25	8,5	30,5	29	20	61,1	

## AP 20

T centrale maschio conico girevole

Swivelling tee fitting

Raccord à té tournant, mâle conique

T-Verschraubung, schwenkbar und  
kegelig

Type	Ø Tubo	D1	D2	D3	L1	L2	L3	CH	g	Δ
<b>new</b> 20 04 18	4	R1/8	9,1	14,5	7,5	20,2	39	13	-	
<b>new</b> 20 04 14	4	R1/4	9,1	15,5	11	24,2	39	14	-	
<b>new</b> 20 06 18	6	R1/8	12	14,5	7,5	20,5	44	13	-	
<b>new</b> 20 06 14	6	R1/4	12	15,5	11	24,5	44	14	-	
<b>new</b> 20 08 18	8	R1/8	14	14,5	7,5	20,5	45	13	-	
<b>new</b> 20 08 14	8	R1/4	14	15,5	11	24,5	45	14	-	
<b>new</b> 20 08 38	8	R3/8	14	20	11,5	27,5	46	18	-	
<b>new</b> 20 10 14	10	R1/4	16	20	11	26,5	52	18	-	
<b>new</b> 20 10 38	10	R3/8	16	20	11,5	27	52	18	-	
<b>new</b> 20 12 38	12	R3/8	19	22,5	11,5	31	57	20	-	
<b>new</b> 20 12 12	12	R1/2	19	24,5	14	34	57	22	-	