

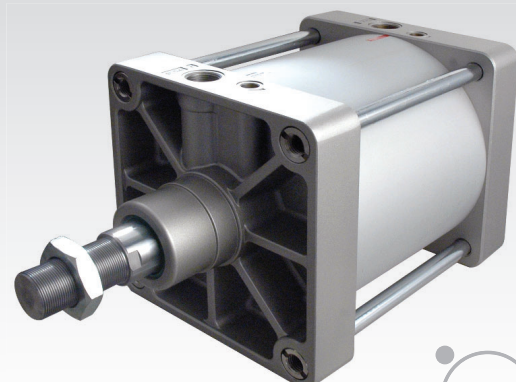
# K 250/320

## Cilindri pneumatici ISO 15552

- Serie per carichi elevati
- Costruzione con tubo in alluminio e tiranti
- Disponibili con guarnizioni per alta temperatura

Disponibile versione ATEX su richiesta

CE Ex II 2Gc IICT5 II 2Dc T100°C



### CARATTERISTICHE TECNICHE

Temperatura ambiente	-20 ÷ 80 °C
Fluido	aria filtrata con o senza lubrificazione
Pressione di esercizio	1,5 ÷ 10 bar
Alesaggi	Ø250 - 320 mm
Ammortizzi	regolabili su entrambi i lati

### CARATTERISTICHE COSTRUTTIVE

Testate	pressofuse in alluminio (verniciate)
Camicia	alluminio anodizzato
Tiranti	acciaio zincato
Pistone	pressofuso di alluminio
Pattino di guida	resina acetalica
Stelo	acciaio cromato (standard) acciaio inox AISI 303 rullato
Guarnizioni raschiastelo	gomma nitrilica (NBR)
Guarnizione pistone	gomma nitrilica (NBR)
Magnete	plastroferrite

### CHIAVE DI CODIFICA

K	2	0	0	2	5	0	0	0	8	0		
1	2	3	4		5			6	7			

1 Serie	2 Tipologia	3 Versione	4 Alesaggio (mm)
K = Cilindri pneumatici ISO 15552 Ø 250/320 mm	1 = Stelo inox 2 = Stelo cromato	00 = D.E. Versione standard 01 = D.E. Stelo passante	250 = Ø250 320 = Ø320

D.E. = Doppio effetto

5 Corsa (mm)	6 Magnetico	7 Variante ATEX
0025 = 25    0150 = 150    0320 = 320    0700 = 700	M = Versione magnetica	X = Atex (su richiesta)
0050 = 50    0160 = 160    0350 = 350    0800 = 800		Per tipologia e versioni, consultare catalogo ATEX
0075 = 75    0175 = 175    0400 = 400    0900 = 900		
0080 = 80    0200 = 200    0450 = 450    1000 = 1000		
0100 = 100    0250 = 250    0500 = 500		
0125 = 125    0300 = 300    0600 = 600		

Su richiesta versioni con guarnizioni per alta temperatura (Max 120°C),  
versione con guarnizioni per bassa temperatura (Max -30°C).

Tolleranze nominali  
sulla corsa

Ø	corsa ≤ 500	501 ≤ corsa ≤ 1000
	mm	mm
250	+4 - 0	+5 - 0
320	+4 - 0	+5 - 0

Forze teoriche (N)  
sviluppate alla pressione d'esercizio (bar)

Ø	Superficie utile		Pressione di esercizio					Pressione di esercizio				
	mm <sup>2</sup>		bar					bar				
	Spinta	Trazione	Spinta					Trazione				
			2	4	6	8	10	2	4	6	8	10
250	49087	43850	9817	19635	29452	39270	49087	9770	17540	26310	34080	43850
320	80425	71144	16085	32170	48255	64340	80425	14029	28058	43066	57115	71144

Corsa di decelerazione

Lunghezza	Max energia cinetica assorbibile
mm	Nm
45	56
45	98

Massa cilindro standard

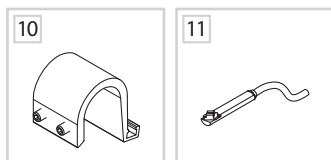
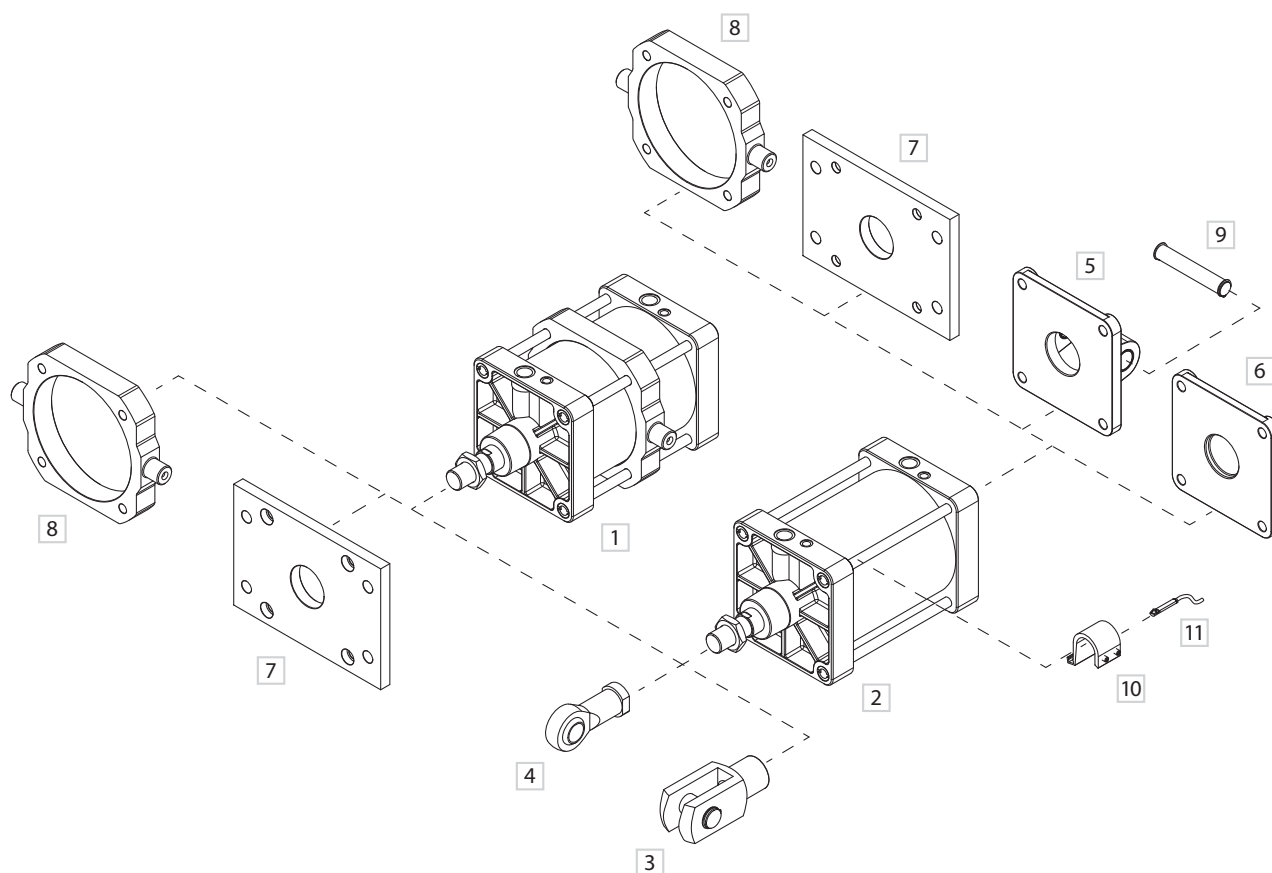
Ø	Cilindro - corsa 0	Incremento ogni mm di corsa	Massa in movimento -corsa 0	Incremento ogni mm di corsa
	g	g	g	g
250	25830	65	6320	15
320	39100	226	7100	24

1

Massa cilindro stelo passante

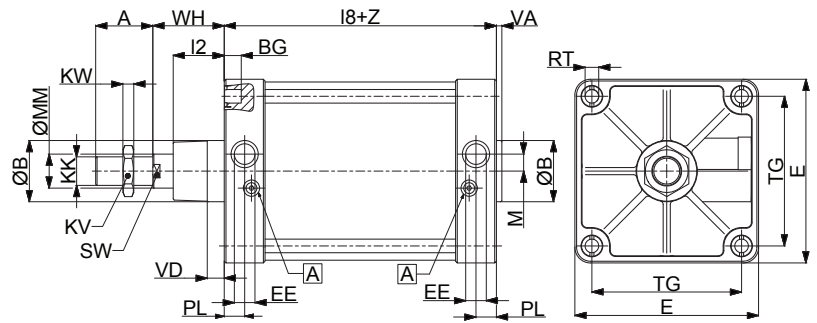
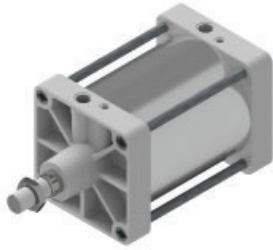
Ø	Cilindro - corsa 0	Incremento ogni mm di corsa	Massa in movimento -corsa 0	Incremento ogni mm di corsa
	g	g	g	g
250	28180	116	7300	15
320	40570	297	8200	24

## Fissaggi e accessori

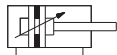
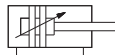


	DESCRIZIONE	NOTE	CODICE
1	Cilindro ISO con cerniera montata sui tiranti	-	-
2	Cilindro ISO	-	-
3	Forcella femmina con perno	Acciaio zincato	KF-15_ _ _
4	Forcella snodata autolubrificata	Acciaio zincato	KF-17_ _ _
5	Cerniera posteriore femmina (ISO MP2)	Alluminio	KF-10_ _ _ A
6	Cerniera posteriore maschio (ISO MP4)	Alluminio	KF-11_ _ _
7	Flangia anteriore-posteriore (ISO MF1-MF2)	Acciaio zincato	KF-12_ _ _
8	Cerniera intermedia ISO (ISO MT4)	Acciaio zincato	KF-14_ _ _
9	Perno per cerniera (ISO MP2)	Acciaio zincato	KF-18_ _ _
10	Staffa sensore	Acciaio zincato	DH-K_ _ _
11	Sensore DF	-	DF- _ _ _

### Doppio effetto versione standard



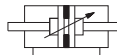
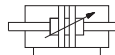
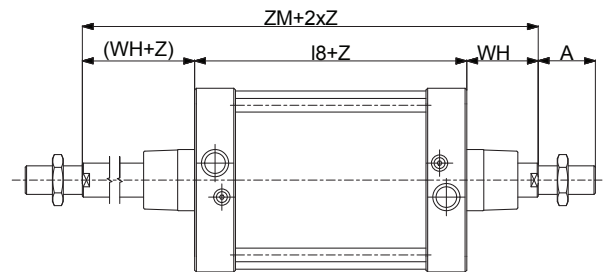
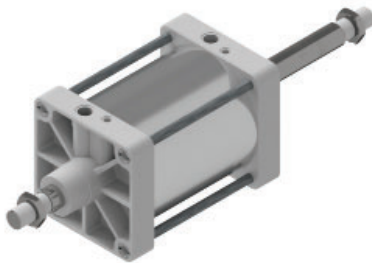
A Vite di regolazione ammortizzo pneumatico



K100/200

Per versione standard con stelo esteso sommare le quote **WH+Z** (corsa)

### Doppio effetto stelo passante



K101/201

Z = Corsa

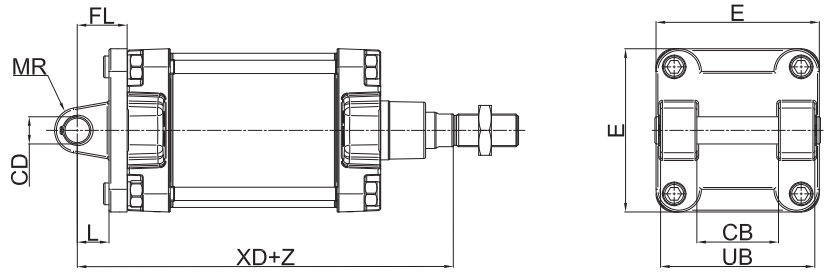
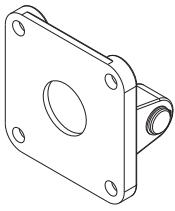
Ø	A <sup>(a)</sup>	B	BG	E	EE <sup>(b)</sup>	KK <sup>(a)</sup>	KV	KW	I2	I8	M	MM	PL	RT	SW	TG	VA	VD	WH	ZM
250	84	90	25	270	G1"	M42x2	65	16	75	200 ±1,1	25	50	30	M20	46	220 ±1,1	8	25	105 ±2,2	410
320	96	100	28	350	G1"	M48x2	75	18	90	220 ±1,1	35	63	30	M24	55	270 ±1,1	10	25	120 ±2,2	460

(a) = Le dimensioni A e KK corrispondono al tipo ISO 4395 lungo

(b) = La quota EE in pollici, è conforme alla norma ISO 228/1

Per le quote mancanti fare riferimento alla versione standard  
Possibilità di fornire ulteriori tipologie di prodotto su richiesta

**Cerniera posteriore femmina (ISO MP2)**

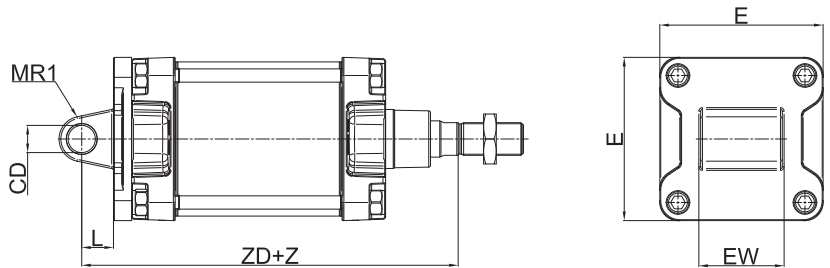
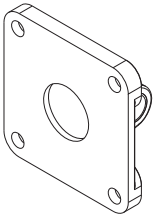


**Materiale:** Corpo alluminio  
Boccole in acciaio e PTFE

Z = Corsa

Cilindro Ø	CB	CD	E	FL	L	MR	UB	XD		Massa	Codice
	H14	H9		± 0,2	min.	max	h14			g	
250	110	40	270	70	45	40	200	375	± 2,5	5400	KF-10250A
320	220	45	350	80	50	45	220	420	± 2,5	9950	KF-10320A

**Cerniera posteriore maschio (ISO MP4)**



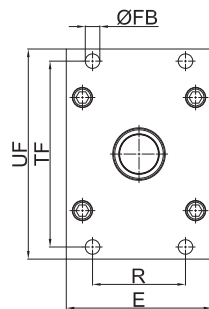
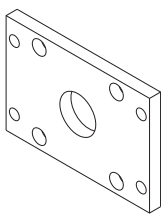
**Materiale:** Corpo alluminio  
Boccole in acciaio e PTFE

Z = Corsa

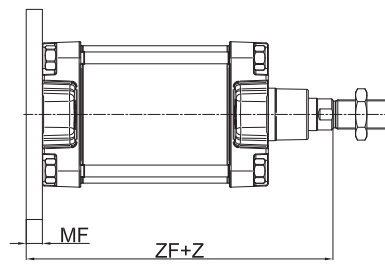
Cilindro Ø	CD	E	EW		L	MR1	XD		Massa	Codice
	H9				min.				g	
250	40	270	110	- 1,2	45	40	375	± 2,5	5800	KF-11250
320	45	350	120	- 1,2	50	45	420	± 2,5	10800	KF-11320

\* = Quote non a norma

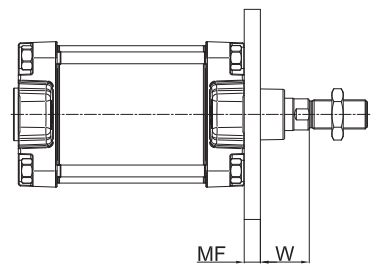
**Flangia anteriore/posteriore (ISO MF1-MF2)**



> Montaggio posteriore



> Montaggio anteriore



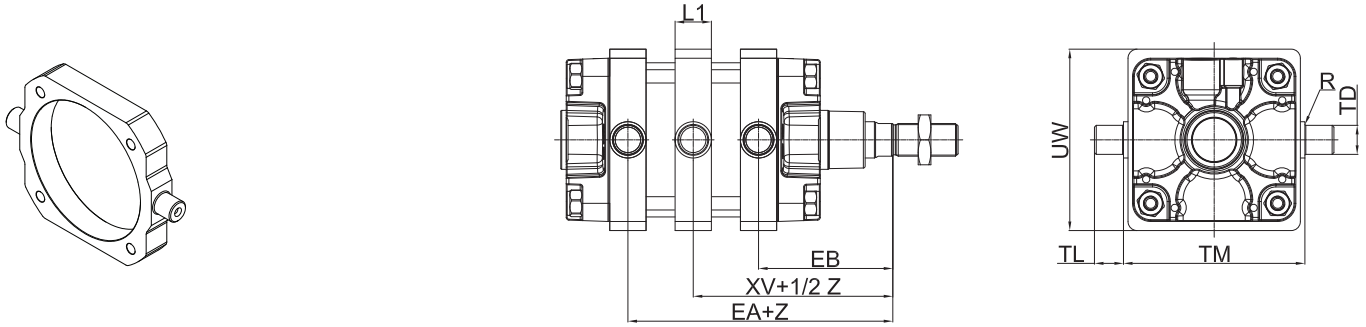
**Materiale:** Acciaio zincato

Z = Corsa

Cilindro Ø	E	FB	MF	R	TF	UF	W		ZF	Massa	Codice	
		H13	± 0,2	JS14	JS14	max				g		
250	285	26	25	165	330	400	80	± 2,5	330	± 2,5	18400	KF-12250
320	350	33	30	200	400	470	90	± 2,5	370	± 2,5	31800	KF-12320

Su richiesta a norme VDMA

Cerniera intermedia ISO (ISO MT4)

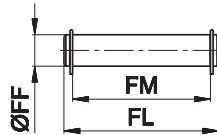


Materiale: Acciaio zincato

Z = Corsa

Cilindro Ø	EA	EB	TD	TL	TM	UW	L1	XV	R	Massa g	Codice
	Max	Max									
250	220	105	40	40	320	295	50	205	2	12800	KF-14250
320	245	215	50	50	400	370	70	230	2	24600	KF-14320

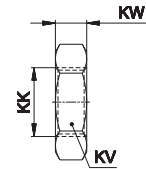
Perno completo di 2 seeger di arresto



Materiale: Acciaio zincato

Cilindro Ø	FF	FL	FM	Massa g	Codice
250	f8	211	202	1800	KF-18250
320	42,5	234	222	2600	KF-18320

Dado per stelo

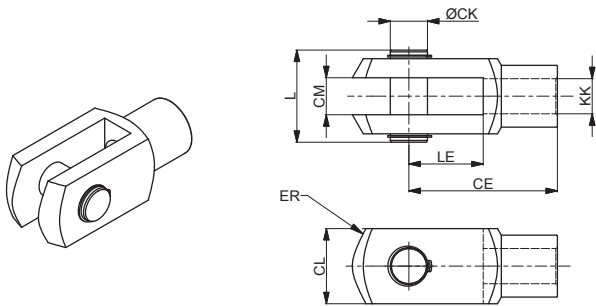


Materiale: Acciaio zincato

Cilindro Ø	KK	KV	KW	Massa g	Codice
250	M42 x 2	65	16	300	KF-16250
320	M48 x 2	75	18	450	KF-16320

\* = Perni per codici KF-10...

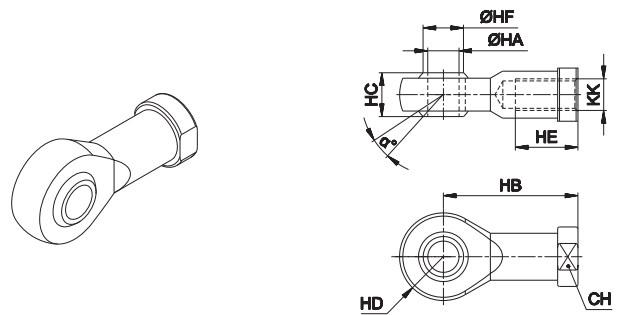
Forcella femmina con clips



Materiale: Acciaio zincato

Cilindro Ø	CE	CK	CL	CM	ER	KK	L	LE	Massa g	Codice
250	168	42	85	40	65	M42 x 2	104	84	6141	KF-15250
320	192	50	96	50	81	M48 x 2	117	96	10189	KF-15320

Forcella snodata autolubrificata



Cilindro Ø	α°	CH	KK	HA	HB	HC	HD	HE	HF	Massa g	Codice
250	16	55	M42 x 2	40	142	49	91	60	45,1	2372	KF-17250
320	14	65	M48 x 2	50	162	60	117	65	56,6	5620	KF-17320

Forcella adatta per stelo a norma ISO 8140 completa di perno

