

MT LINE



cmatic[®]
P N E U M A T I C F I T T I N G S

Raccordi Automatici per gli Impianti Frenanti
Push-in Fittings for Air Brake Systems
Raccords Instantanés pour Systèmes de Freinage Pneumatique
Steckverschraubungen für Druckluftbremssysteme



I raccordi automatici della Serie MT sono la soluzione di Cmatic per gli impianti frenanti dei veicoli industriali e commerciali.

Interamente in ottone, la serie MT coniuga qualità e prestazioni ottimali nel tempo ed elevata affidabilità e sicurezza del prodotto.

Tutti i raccordi della serie MT hanno ottenuto la certificazione TÜV secondo gli standard DIN 74324:1996, DIN EN ISO 9227:2017 e 60068-2-6:2008.

The push-in fittings of the MT Line are completely made of brass and they are Cmatic solution for industrial and commercial vehicles air brake systems. This line combines high quality standards, outstanding performances over time, which then translate into a product highly reliable and safe.

All MT fittings are TÜV certified according to DIN 74324:1996, DIN EN ISO 9227:2017 e 60068-2-6:2008.



Les raccords instantanés de la gamme MT sont entièrement en laiton et sont la solution de Cmatic pour les systèmes de freinage à air des véhicules industriels et commerciaux. Cette gamme combine une qualité élevée, des performances exceptionnelles dans le temps, qui se traduisent par un produit hautement fiable et sûr.

Tous les raccords MT sont certifiés TÜV selon la norme DIN 74324: 1996, DIN EN ISO 9227: 2017 e 60068-2-6: 2008.



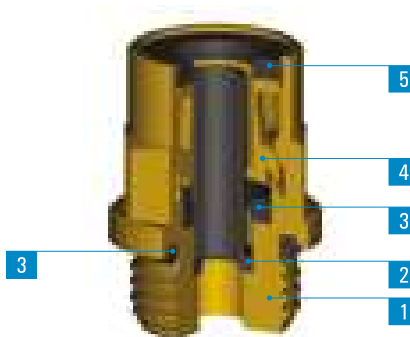
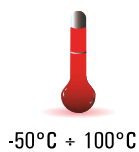
Die Steckverschraubungen der MT-Serie, die vollständig aus Messing bestehen, sind Cmatic-Lösung für die Bremssysteme von Industrie- und Nutzfahrzeugen. Diese Serie kombiniert Qualität und optimale Leistungen im Laufe der Zeit, was sich in der hohen Zuverlässigkeit des Produkts niederschlägt.

Alle MT Verschraubungen sind gemäß den Normen nach DIN 74324: 1996, DIN EN ISO 9227: 2017 und 60068-2-6: 2008 TÜV-zertifiziert erhalten.



MT

1	2	3	4	5
Corpo Body Corps Körper	Guida Tubo Tubing guide Guide de tube Schlauchführung	Guarnizione Seal Joint d'étanchéité Dichtung	Pinza di Aggraffaggio Gripping ring Pince Spannzange	Anello Parapolvere Dust Cover ring Bague Protection Poussières Staub-schützring
Ottone UNI EN 12164 CW614N - UNI EN 12165 CW617N Brass UNI EN 12164 CW614N - UNI EN 12165 CW617N Laiton UNI EN 12164 CW614N - UNI EN 12165 CW617N Messing UNI EN 12164 CW614N - UNI EN 12165 CW617N	Ø 6-8-10-12: PA 6.6 Ø 15-16-18: Ottone, Brass, Laiton, Messing UNI EN 12164 CW614N	NBR (bassa temperatura) NBR (low temperature) NBR (basse température) NBR (niedrige Temperatur)	Ottone UNI EN 12164 CW614N Brass UNI EN 12164 CW614N Laiton UNI EN 12164 CW614N Messing UNI EN 12164 CW614N	EPDM EPDM EPDM EPDM



	M10x1	M12x1.5	M14x1.5	M16x1.5	M22x1.5
6	●	●	●	●	
8	●	●	●	●	●
10		●	●	●	●
12		●	●	●	●
15				●	●
16				●	●
18					●

SPECIFICHE TECNICHE

Tubi di collegamento consigliati:
Tubi in Poliammide 12 flessibile secondo
normativa DIN 74324 e DIN 73378
Tolleranze accettabili sui tubi:
Secondo normativa DIN 74324 e DIN 73378

Campi di applicazione:
Sistemi frenanti dei veicoli commerciali
e industriali

DATA SHEET

Recommended hoses:
Flexible Polyamide 12 tubings according to DIN
74324 and DIN 73378
Acceptable hose tolerances:
According to DIN 74324 and DIN 73378

Application fields:
Air Brake Systems for Commercial
and Industrial Vehicles

REINSEIGNEMENTS TECHNIQUES

Tuyaux conseillés:
Polyamide 12 flexible réalisé selon la norme DIN
74324 et DIN 73378
Tolérances tuyaux permises:
Selon la norme DIN 74324 et DIN 73378

Domaines d'emploi:
Systèmes de freinage pour véhicules
industriels et commerciaux

TECHNISCHE AUSKÜNFTE

Empfohlene Schläuche:
Polyamid 12 flexibel gemäss DIN Norm 74324
und DIN 73378
Akzeptierte Schlauchtoleranz:
gemäß DIN 74324 und DIN 73378

Anwendungsbereiche:
Bremsanlagen für Industrie
und Nutzfahrzeuge

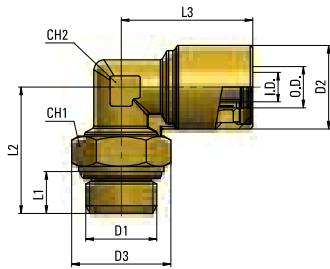
MT 16

Gomito maschio cilindrico orientabile

Orientable elbow fitting, male parallel

Raccord à coude tournant, mâle cylindrique

Schwenkbare Winkelverschraubung, zylindrisch



Type	Tube OD	Tube ID	D1	D2	D3	L1	L2	L3	CH1	CH2	g Δ
NEW 16 06 M10x1	6	4	M10x1	14,5	16,2	6,3	19,5	25	14	9	24,5
NEW 16 06 M12x1,5	6	4	M12x1,5	14,5	17,3	8,3	23,75	25	15	9	30,2
NEW 16 06 M14x1,5	6	4	M14x1,5	14,5	19,6	8,3	23,5	25	17	9	33,4
NEW 16 06 M16x1,5	6	4	M16x1,5	14,5	22	8,3	24	26	19	11	32,1
NEW 16 08 M10x1	8	6	M10x1	16,5	16,2	6,3	20,5	26	14	11	30,1
NEW 16 08 M12x1,5	8	6	M12x1,5	16,5	17,3	8,3	24,5	26	15	11	35,1
NEW 16 08 M14x1,5	8	6	M14x1,5	16,5	19,6	8,3	25	26	17	11	38
NEW 16 08 M16x1,5	8	6	M16x1,5	16,5	22	8,3	24,5	26	19	11	42,7
NEW 16 08 M22x1,5	8	6	M22x1,5	18,5	31,2	8,1	26,5	26	27	15	82
NEW 16 10 M12x1,5	10	8	M12x1,5	18,5	17,3	8,3	25,5	29,3	15	13	44,9
NEW 16 10 M14x1,5	10	8	M14x1,5	18,5	19,6	8,3	26	29,3	17	13	45,8
NEW 16 10 M16x1,5	10	8	M16x1,5	18,5	22	8,3	26	29,3	19	13	27,8
NEW 16 10 M22x1,5	10	8	M22x1,5	18,5	31,2	8,1	26,5	30,3	27	15	77,8
NEW 16 12 M12x1,5	12	9	M12x1,5	21	17,3	8,3	26,7	31	15	15	58,4
NEW 16 12 M14x1,5	12	9	M14x1,5	21	19,6	8,3	26,8	31	17	15	58,3
NEW 16 12 M16x1,5	12	9	M16x1,5	21	22	8,3	27,7	31	19	15	60,9
NEW 16 12 M22x1,5	12	9	M22x1,5	21	31,2	8,1	27,3	31	27	15	80,9
NEW 16 15 M16x1,5	15	12	M16x1,5	27	22	8,3	30,2	37	19	19	113,8
NEW 16 15 M22x1,5	15	12	M22x1,5	27	31,2	8,1	30,5	37	27	19	133,8
NEW 16 16 M16x1,5	16	12	M16x1,5	27	22	8,3	30,2	37,5	19	19	-
NEW 16 16 M22x1,5	16	12	M22x1,5	27	31,2	8,1	30,5	37,5	27	19	-
NEW 16 18 M22x1,5	18	14	M22x1,5	29	31,2	8,1	32,5	39	27	21	-

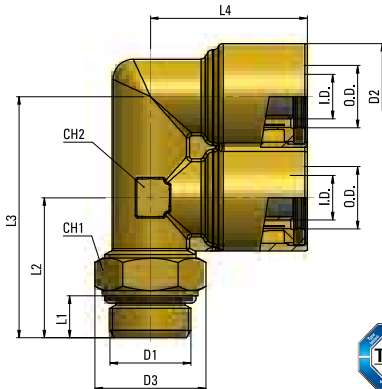
MT 16-D

Gomito maschio cilindrico orientabile doppio

Double orientable elbow fitting, male parallel

Raccord à coude tournant double, mâle cylindrique

Schwenkbarwinkelverschraubung, doppel, zylindrisch



Type	Tube OD	Tube ID	D1	D2	D3	L1	L2	L3	L4	CH1	CH2	g Δ
NEW 16 12 M16x1,5-D	12	9	M16x1,5	21	22	8,3	27,7	47,7	31	19	15	-
NEW 16 12 M22x1,5-D	12	9	M22x1,5	21	31,2	8,1	27,3	47,3	31	27	15	-