

# MT LINE



**cmatic**<sup>®</sup>  
P N E U M A T I C F I T T I N G S

Raccordi Automatici per gli Impianti Frenanti  
Push-in Fittings for Air Brake Systems  
Raccords Instantanés pour Systèmes de Freinage Pneumatique  
Steckverschraubungen für Druckluftbremssysteme



I raccordi automatici della Serie MT sono la soluzione di Cmatic per gli impianti frenanti dei veicoli industriali e commerciali.

Interamente in ottone, la serie MT coniuga qualità e prestazioni ottimali nel tempo ed elevata affidabilità e sicurezza del prodotto.

Tutti i raccordi della serie MT hanno ottenuto la certificazione TÜV secondo gli standard DIN 74324:1996, DIN EN ISO 9227:2017 e 60068-2-6:2008.

The push-in fittings of the MT Line are completely made of brass and they are Cmatic solution for industrial and commercial vehicles air brake systems. This line combines high quality standards, outstanding performances over time, which then translate into a product highly reliable and safe.

All MT fittings are TÜV certified according to DIN 74324:1996, DIN EN ISO 9227:2017 e 60068-2-6:2008.



Les raccords instantanés de la gamme MT sont entièrement en laiton et sont la solution de Cmatic pour les systèmes de freinage à air des véhicules industriels et commerciaux. Cette gamme combine une qualité élevée, des performances exceptionnelles dans le temps, qui se traduisent par un produit hautement fiable et sûr.

Tous les raccords MT sont certifiés TÜV selon la norme DIN 74324: 1996, DIN EN ISO 9227: 2017 e 60068-2-6: 2008.



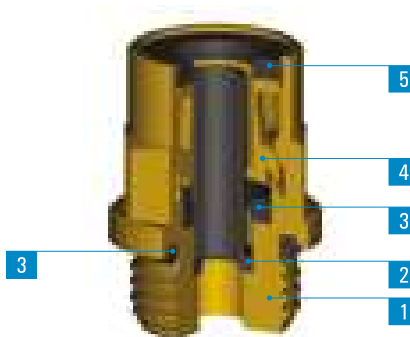
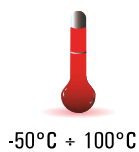
Die Steckverschraubungen der MT-Serie, die vollständig aus Messing bestehen, sind Cmatic-Lösung für die Bremssysteme von Industrie- und Nutzfahrzeugen. Diese Serie kombiniert Qualität und optimale Leistungen im Laufe der Zeit, was sich in der hohen Zuverlässigkeit des Produkts niederschlägt.

Alle MT Verschraubungen sind gemäß den Normen nach DIN 74324: 1996, DIN EN ISO 9227: 2017 und 60068-2-6: 2008 TÜV-zertifiziert erhalten.



# MT

1	2	3	4	5
Corpo Body Corps Körper	Guida Tubo Tubing guide Guide de tube Schlauchführung	Guarnizione Seal Joint d'étanchéité Dichtung	Pinza di Aggraffaggio Gripping ring Pince Spannzange	Anello Parapolvere Dust Cover ring Bague Protection Poussières Staub-schützring
Ottone UNI EN 12164 CW614N - UNI EN 12165 CW617N Brass UNI EN 12164 CW614N - UNI EN 12165 CW617N Laiton UNI EN 12164 CW614N - UNI EN 12165 CW617N Messing UNI EN 12164 CW614N - UNI EN 12165 CW617N	Ø 6-8-10-12: PA 6.6 Ø 15-16-18: Ottone, Brass, Laiton, Messing UNI EN 12164 CW614N	NBR (bassa temperatura) NBR (low temperature) NBR (basse température) NBR (niedrige Temperatur)	Ottone UNI EN 12164 CW614N Brass UNI EN 12164 CW614N Laiton UNI EN 12164 CW614N Messing UNI EN 12164 CW614N	EPDM EPDM EPDM EPDM



	M10x1	M12x1.5	M14x1.5	M16x1.5	M22x1.5
6	●	●	●	●	
8	●	●	●	●	●
10		●	●	●	●
12		●	●	●	●
15				●	●
16				●	●
18					●

## SPECIFICHE TECNICHE

Tubi di collegamento consigliati:  
Tubi in Poliammide 12 flessibile secondo  
normativa DIN 74324 e DIN 73378  
Tolleranze accettabili sui tubi:  
Secondo normativa DIN 74324 e DIN 73378

Campi di applicazione:  
Sistemi frenanti dei veicoli commerciali  
e industriali

## DATA SHEET

Recommended hoses:  
Flexible Polyamide 12 tubings according to DIN  
74324 and DIN 73378  
Acceptable hose tolerances:  
According to DIN 74324 and DIN 73378

Application fields:  
Air Brake Systems for Commercial  
and Industrial Vehicles

## REINSEIGNEMENTS TECHNIQUES

Tuyaux conseillés:  
Polyamide 12 flexible réalisé selon la norme DIN  
74324 et DIN 73378  
Tolérances tuyaux permises:  
Selon la norme DIN 74324 et DIN 73378

Domaines d'emploi:  
Systèmes de freinage pour véhicules  
industriels et commerciaux

## TECHNISCHE AUSKÜNFTE

Empfohlene Schläuche:  
Polyamid 12 flexibel gemäss DIN Norm 74324  
und DIN 73378  
Akzeptierte Schlauchtoleranz:  
gemäß DIN 74324 und DIN 73378

Anwendungsbereiche:  
Bremsanlagen für Industrie  
und Nutzfahrzeuge

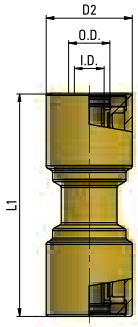
## MT 26

Giunzione intermedia

Union

Union simple égale

Gerade Verbindung



Type	Tube OD	Tube ID	D2	L1	g $\Delta$
<b>new</b> 26 06 06	6	4	15	44,2	28
<b>new</b> 26 08 08	8	6	17	44	33,8
<b>new</b> 26 10 10	10	8	19	48,5	45,3
<b>new</b> 26 12 12	12	9	21	49,2	52,7
<b>new</b> 26 15 15	15	12	26	54,6	99,3
<b>new</b> 26 16 16	16	12	27	55	-
<b>new</b> 26 18 18	18	14	29	58	-

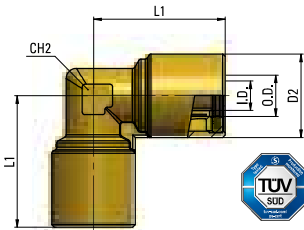
## MT 28

Gomito intermedio

Union elbow

Raccord à coude

Winkelschraubung



Type	Tube OD	Tube ID	D2	L1	CH2	g $\Delta$
<b>new</b> 28 06 06	6	4	14,5	25	9	28,7
<b>new</b> 28 08 08	8	6	16,5	26	11	35,7
<b>new</b> 28 10 10	10	8	18,5	29,3	13	48,4
<b>new</b> 28 12 12	12	9	21	31	15	66,2
<b>new</b> 28 15 15	15	12	27	37	19	145
<b>new</b> 28 16 16	16	12	27	37,5	19	-
<b>new</b> 28 18 18	18	14	29	39	21	-

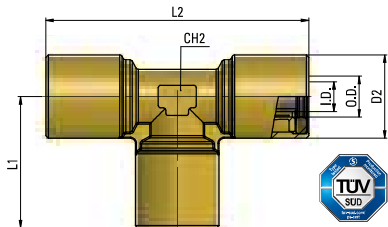
## MT 29

T intermedio

Union tee

T égal

T-Verschraubung



Type	Tube OD	Tube ID	D2	L1	L2	CH2	g $\Delta$
<b>new</b> 29 06 06	6	4	14,5	25	50	9	41,7
<b>new</b> 29 08 08	8	6	16,5	26	52	11	50,4
<b>new</b> 29 10 10	10	8	18,5	29,3	58,6	13	69,5
<b>new</b> 29 12 12	12	9	21	31	62	15	89,9
<b>new</b> 29 15 15	15	12	27	37	74	19	-
<b>new</b> 29 16 16	16	12	27	37,5	75	19	-
<b>new</b> 29 18 18	18	14	29	39	78	21	-