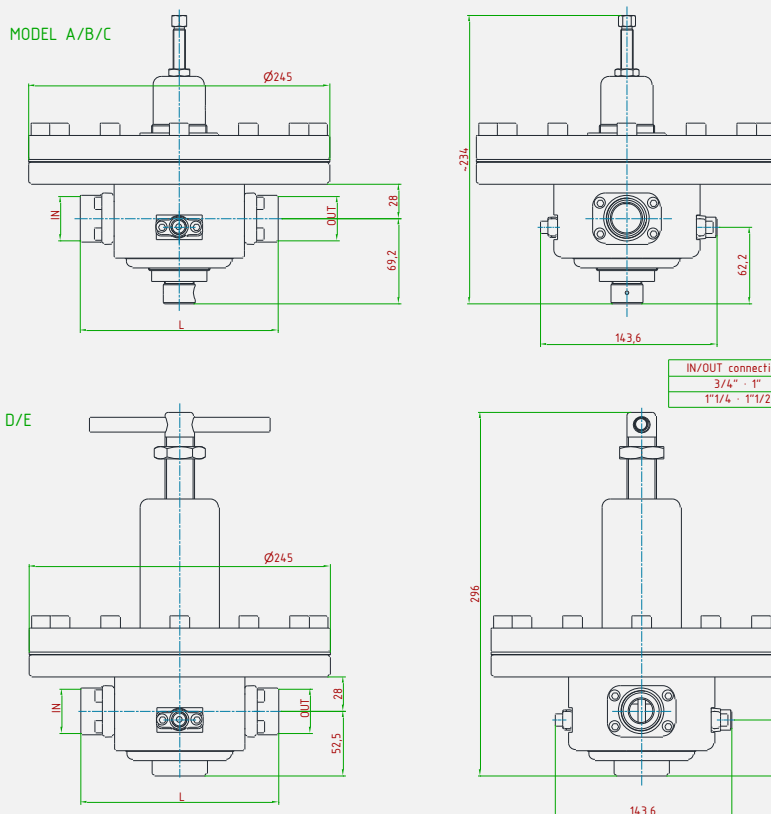




Riduttore di pressione autoazionato con otturatore bilanciato. Il controllo della pressione in uscita è gestito da una grande membrana, che garantisce una elevata sensibilità e precisione della regolazione

*Self-operated pressure regulator with balanced plug. Outlet pressure is controlled by a large diaphragm, that ensure an high sensibility and an excellent precision in regulation.*



### CARATTERISTICHE PRINCIPALI

#### MAIN FEATURES

COMPATIBILITÀ <i>COMPATIBILITY</i>	Aria compressa • Gas tecnici e loro miscele • Liquidi • Olii <i>Compressed air • Technical gases and their mixtures • Liquids • Oils</i>
PRESSIONE DI ESERCIZIO MASSIMA <i>MAX. INLET PRESSURE</i>	standard 7 bar
ATTACCHI A PROCESSO <i>IN/OUT CONNECTION</i>	3/4"-F • 1"-F • 1" 1/4-F • 1"1/2-F (GAS/NPT) • UNI EN 1092-1 • ASME B16.5
TEMPERATURA DI ESERCIZIO <i>WORKING TEMPERATURE</i>	-20°+80°C standard • da -60°C a +320°C a richiesta <i>Standard -4°+176°F • available on request from -76°F up to +608°F</i>
KV CV	1,4 m <sup>3</sup> /h (mod. A/B/C) • 8,4 m <sup>3</sup> /h (mod. D/E) 1,6 US gal/min (mod. A/B/C) • 9,7 US gal/min (mod. D/E)
PRESSIONI REGOLABILI <i>OUTLET PRESSURE RANGE</i>	5 ÷ 45 • 10 ÷ 120 • 10 ÷ 400 mbar (mod. A•B•C) / 15 ÷ 700 • 200 ÷ 1200 mbar (mod. D•E)
PESO <i>WEIGHT</i>	~ 15,6 kg ~34,4 lb
CLASSE DI TENUTA OTTURATORE <i>PLUG LEAKAGE CLASS</i>	Grado "A" (UNI EN 12266-1) "A" class (UNI EN 1226-1)
CONNESSIONE MANOMETRO <i>PRESSURE GAUGE CONNECTION</i>	G 1/4"-F • G 1/8"-F • 1/4"NPT-F • 1/8"NPT-F
CERTIFICAZIONI <i>CERTIFICATIONS</i>	PED 2014/68/UE • ATEX 2014/34/UE • MOCA 1935/2004 • EAC Ex TC RU 012
MATERIALE CORPO E PARTI INTERNE <i>INTERNALS AND BODY MATERIAL</i>	Acciaio inossidabile AISI 316L <i>Stainless steel AISI 316L</i>
MATERIALE GUARNIZIONI <i>SEALS MATERIAL</i>	EPDM • FPM • FVMQ • FFKM
ACCESSORI <i>ACCESSORIES</i>	Kit Manometro <i>Kit pressure gauge</i>
KIT RICAMBIO <i>SPARE PARTS KIT</i>	O-ring, otturatore assemblato, filtro in rete, membrana completa <i>O-rings, assembled plug, net filter, assembled diaphragm</i>