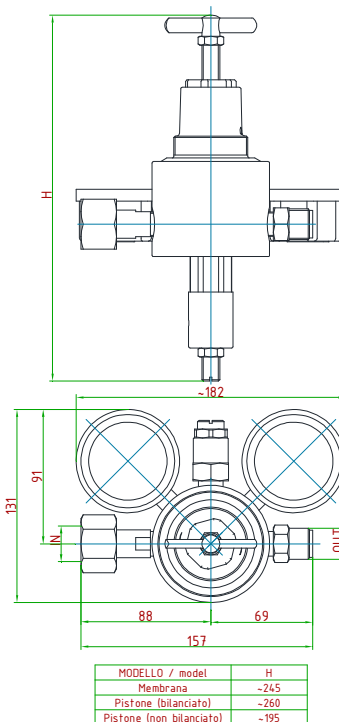


CARATTERISTICHE PRINCIPALI

Main features

TIPO Type	REGOLATORE DI PRESSIONE PER GAS TECNICI E LIQUIDI Pressure regulator for technical gas and liquids	
PRESSIONE DI ESERCIZIO Max. Inlet pressure	Standard 220 BAR (a richiesta fino a 400 bar / on request up to 400 bar)	
Attacchi Connections	IN - 3/4" GF girevole / nipple and hexagon nut G3/4-F	NPT disponibile a richiesta / NPT available on request
TEMPERATURA DI ESERCIZIO Working temperature	-20°+60°C -4°+ 140°F	
PORTATA MASSIMA Maximum flowrate	~ 650 Nm³/h	
Kv (m³/h) CV (US gal/min)	0,65 (UNI EN 60534-2) 0,75	
RANGE PRESSIONI IN USCITA Outlet pressure ranges (bar)	0,2÷1,5 * 0,3÷3 * 0,8÷8 * 1,5÷15 *	Modello a membrana in NBR + PTFE (PTFE a contatto con il fluido) Diaphragm model NBR+PTFE (PTFE in contact with the fluid)
	3÷30 * 5÷50 * 10÷100 20÷200	Modello a pistone Piston model *Modello bilanciato *Regulator with balancing system
PESO Weight	~3,7 kg 8,15 lbs	
CLASSE DI TENUTA OTTURATORE Plug leakage class	Grado A (UNI EN 12266-1)	
CONNESSIONE MANOMETRO Gauge connection	1/4" G-F (with GAS in/out connections) 1/4" NPT-F (with NPT in/out connections)	Manometri inclusi / Pressure gauges included
CERTIFICAZIONI Certifications	PED 2014/68/UE ATEX dir. 2014/34/EU EN ISO 7291:2010 (Ignition Test)	



MATERIALI

Materials

CORPO E PARTICOLARI INTERNI Body and internals	OTTONE DECAPATO Pickled Brass	
GUARNIZIONI E OTTURATORE Seals and plug	EPDM, Nylon	
MOLLA REGOLAZIONE Adjusting spring	ACCIAIO C85 Steel C85	

SU RICHIESTA

On request

MATERIALI GUARNIZIONI Seals material	FPM, NBR, FVMQ	
ACCESSORI Accessories	FUNZIONE RELIEVING KIT STAFFA + GHIERA	Reliving function Kit bracket and ring-nut

IDONEO PER
Suitable for



KIT DI RICAMBIO

Spare parts

CODICE / order code	KB51#03...	
CONTIENE The kit contains	O-RING, OTTURATORE ASSEMBLATO, FILTRO IN RETE, MEMBRANA ASSEMBLATA O-Rings, assembled plug, net filter, assembled diaphragm	

CURVE DI PORTATA

Flow charts

PRESSIONE INGRESSO 200 bar (ARIA) / Inlet pressure 200 bar (air)

