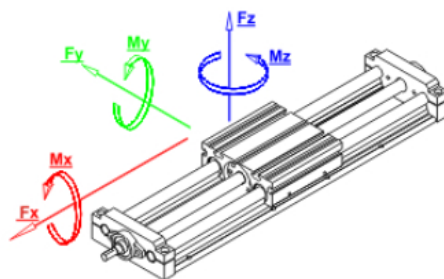
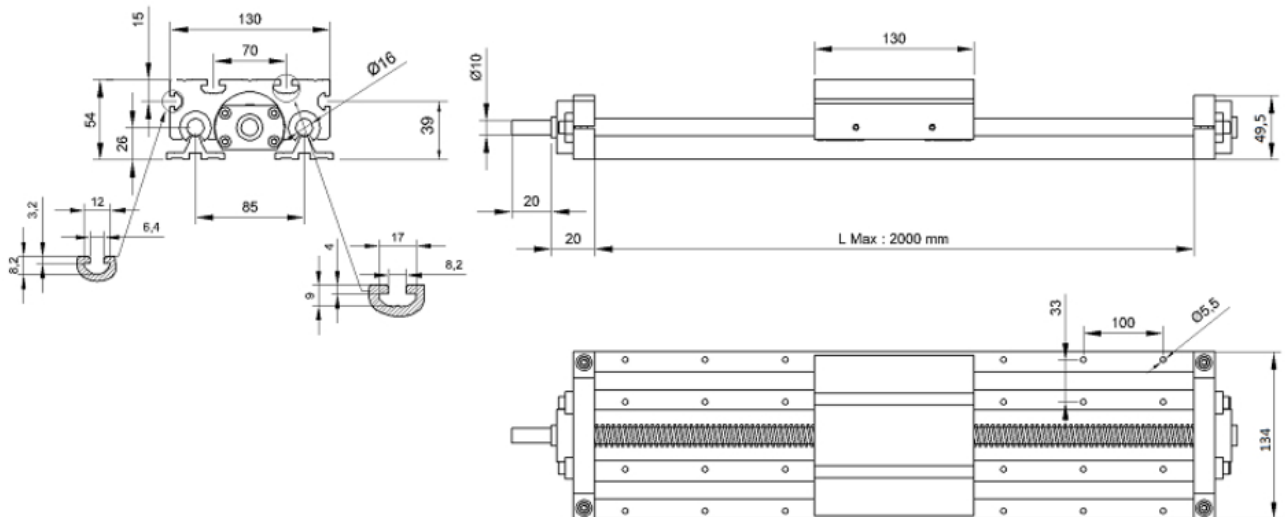




Stock Code	Stock Name	Plate Length	Ball Screw Brand	Ball Screw	Induction Shaft	Maximum Speed
5.02.02.130130.03.0500	Ø 16 Dkvm Module	130 mm	DKM	16x05	Ø16 CF53 h7	0,12 mt/sn
5.02.02.130130.03.1000	Ø 16 Dkvm Module	130 mm	Gten	16x05	Ø16 CF53 h7	0,12 mt/sn
5.02.02.130130.03.1500	Ø 16 Dkvm Module	130 mm	Trapeze	16x04	Ø16 CF53 h7	0,11 mt/sn
5.02.02.130130.03.2000	Ø 16 Dkvm Module	130 mm	DKM	16x16	Ø16 CF53 h7	0,42 mt/sn
5.02.02.130130.03.2500	Ø 16 Dkvm Module	130 mm	Gten	16x16	Ø16 CF53 h7	0,42 mt/sn

Body ; Profile (Aluminium 6063)
Positioning Accuracy ; 0,2 mm



■ F_x	(N)	505
■ F_y	(N)	1205
■ F_z	(N)	1512
Moment		
■ M_x	(Nm)	167
■ M_y	(Nm)	126
■ M_z	(Nm)	146