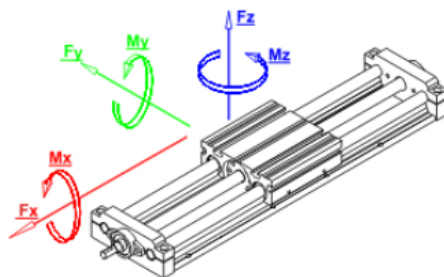
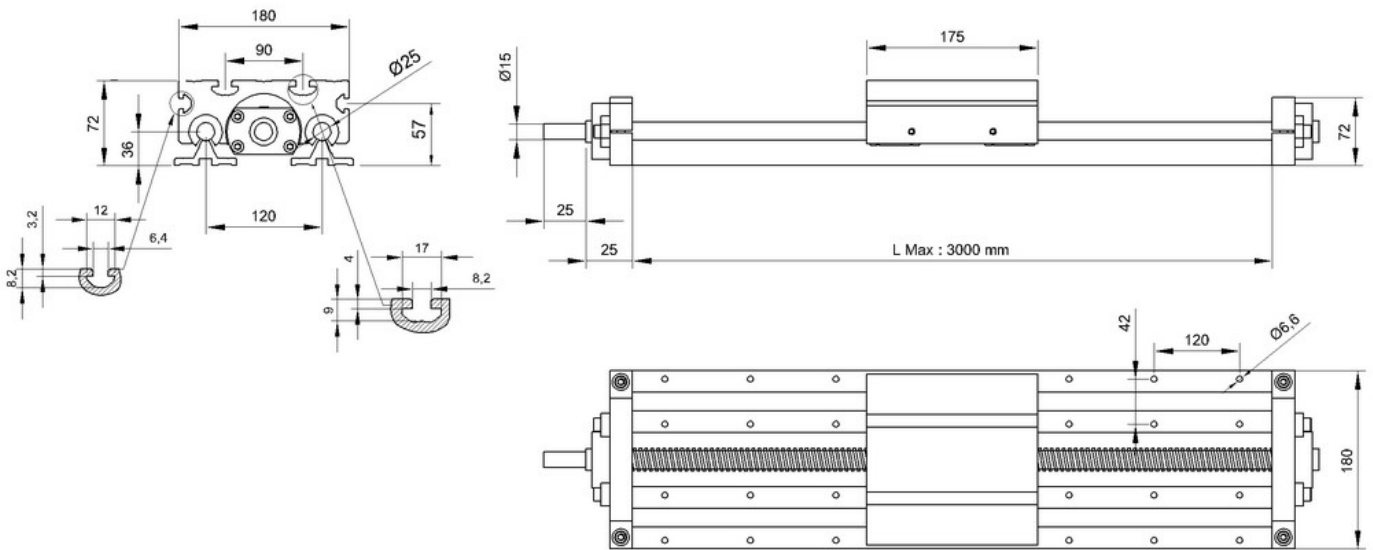




Stock Code	Stock Name	Plate Length	Ball Screw Brand	Ball Screw	Induction Shaft	Maximum Speed
5.02.02.175175.03.0500	Ø 25 Dkvm Module	175 mm	DKM	25x05	Ø25 CF53 h7	0,17 mt/sn
5.02.02.175175.03.1000	Ø 25 Dkvm Module	175 mm	Gten	25x05	Ø25 CF53 h7	0,17 mt/sn
5.02.02.175175.03.1500	Ø 25 Dkvm Module	175 mm	DKM	25x10	Ø25 CF53 h7	0,34 mt/sn
5.02.02.175175.03.2000	Ø 25 Dkvm Module	175 mm	Gten	25x10	Ø25 CF53 h7	0,34 mt/sn
5.02.02.175175.03.2500	Ø 25 Dkvm Module	175 mm	DKM	25x25	Ø25 CF53 h7	0,85 mt/sn
5.02.02.175175.03.3000	Ø 25 Dkvm Module	175 mm	Gten	25x25	Ø25 CF53 h7	0,85 mt/sn

Body; Profile (Aluminium 6063)
Positioning Accuracy ; 0,2 mm



■	F_x	(N)	713
■	F_y	(N)	2323
■	F_z	(N)	2904
Moment			
■	M_x	(Nm)	360
■	M_y	(Nm)	234
■	M_z	(Nm)	224