



Filtro-riduttore autoazionato con otturatore bilanciato. Il controllo della pressione in uscita è gestito da un pistone.

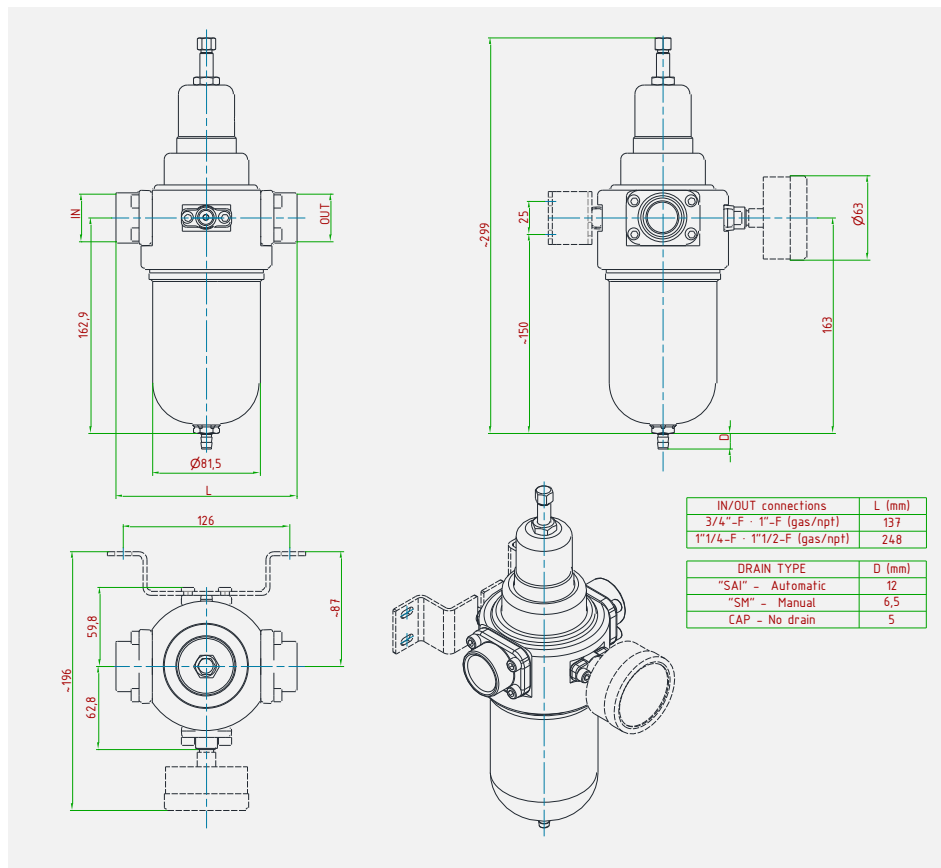
La filtrazione avviene per mezzo di una robusta cartuccia di materiale sinterizzato.

Disponibile con funzione **relieving**.

*Self-operated filter-regulator with balanced plug. Outlet pressure is controlled by a piston.*

*Filter cartridge realized in strong sintered material.*

*Available with **relieving** function.*



### CARATTERISTICHE PRINCIPALI

#### MAIN FEATURES

COMPATIBILITÀ COMPATIBILITY	Aria compressa • Gas tecnici e loro miscele • Liquidi • Olii Compressed air • Technical gases and their mixtures • Liquids • Oils
PRESSIONE DI ESERCIZIO MASSIMA MAX. INLET PRESSURE	Con scarico automatico <b>16 bar</b> • Con scarico manuale <b>30 bar</b> • Senza scarico (tappo) <b>50 bar</b> With automatic drain • With manual drain • Without drain (cap) (available 80 bar)
ATTACCHI A PROCESSO IN/OUT CONNECTION	3/4"-F • 1"-F • 1"1/4"-F • 1"1/2"-F (GAS/NPT) • UNI EN 1092-1 • ASME B16.5
TEMPERATURA DI ESERCIZIO WORKING TEMPERATURE	-20°+80°C (-4+176 °F) standard -60°C a +320°C (from -76 up to +608 °F) a richiesta / on request
GRADO DI FILTRAZIONE FILTRATION RATE	5µm • 50 µm (acciaio sinterizzato / sintered stainless steel)
KV (CEI EN 60534-2) CV (CEI EN 60534-2)	8,4 m3/h 9,7 US gal/min
PRESIONI REGOLABILI OUTLET PRESSURE RANGE	0,2 ÷ 1,5 • 0,3 ÷ 3 • 0,8 ÷ 8 • 1,5 ÷ 15 • 3 ÷ 30 • 5 ÷ 50 bar
PESO WEIGHT	~4,5 kg ~9,9 lb
CLASSE DI TENUTA OTTURATORE PLUG LEAKAGE CLASS	Grado "A" (UNI EN 12266-1) "A" class (UNI EN 12266-1)
CONNESSIONE MANOMETRO PRESSURE GAUGE CONNECTION	1/4"-F • 1/8"-F (GAS / NPT)
CERTIFICAZIONI CERTIFICATIONS	PED 2014/68/UE • ATEX 2014/34/UE • EAC TR CU 010 • EAC Ex TR CU 012
MATERIALE CORPO E PARTI INTERNE INTERNALS AND BODY MATERIAL	Acciaio inossidabile AISI 316L Stainless steel AISI 316L
MATERIALE GUARNIZIONI SEALS MATERIAL	EPDM • FPM • FVMQ • FFKM
ACCESSORI ACCESSORIES	Manometro • Staffa Pressure gauge • Wall mounting bracket
KIT RICAMBIO SPARE PARTS KIT	O-ring, otturatore assemblato, cartuccia filtrante O-rings, assembled plug, filter cartridge