



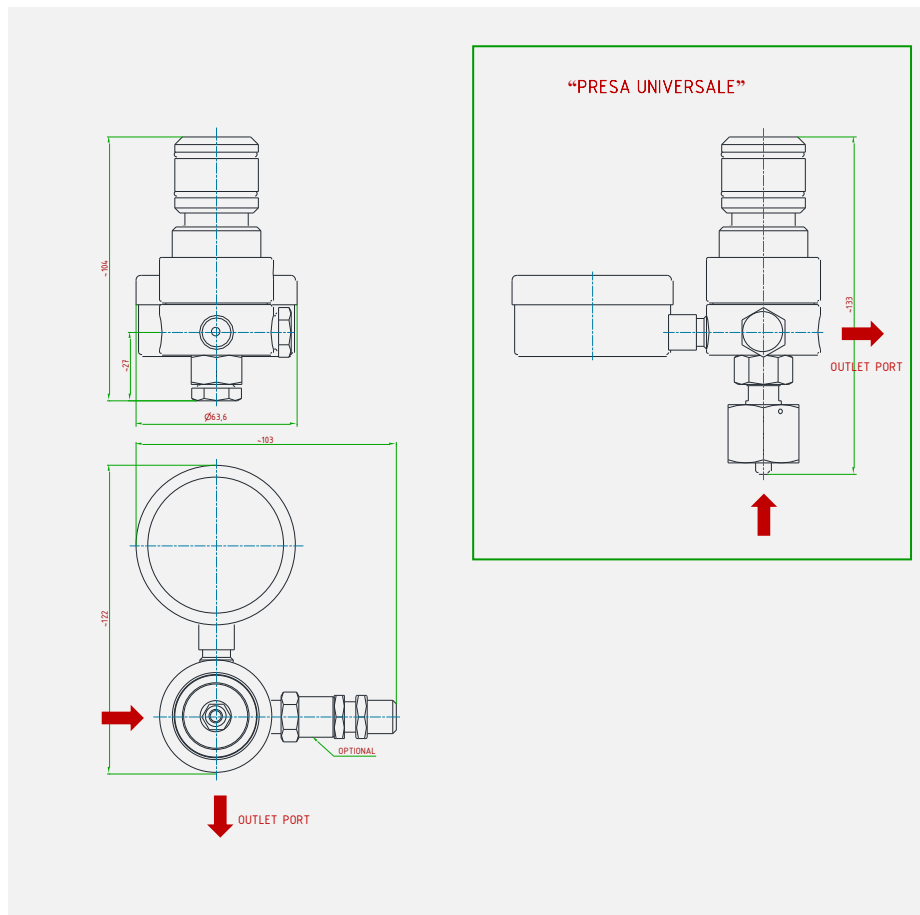
Riduttore di pressione auto azionato per applicazioni di laboratorio. Il controllo della pressione in uscita è gestito da una membrana in acciaio INOX. **Idoneo con l'utilizzo di gas puri.**

Connessione d'entrata per "presa universale" ID Insert Deal

Valvola di sovrappressione a richiesta.

Self-operated pressure regulator for laboratory applications. Outlet pressure is controlled by a stainless-steel diaphragm. Suitable for pure gases use. Inlet connection suitable for ID Insert Deal "Presa Universale".

Overpressure valve available on request.



CARATTERISTICHE PRINCIPALI MAIN FEATURES

COMPATIBILITÀ COMPATIBILITY	Aria compressa • Gas tecnici e loro miscele • gas puri Compressed air • Technical gases and their mixtures • pure gases		
PRESSIONE DI ESERCIZIO MASSIMA MAX. INLET PRESSURE	standard 20 bar		
ATTACCHI A PROCESSO IN/OUT CONNECTION	IN "presa universale" ID, OUT G1/4"-F	Disponibili available	IN/OUT G1/4"-F
TEMPERATURA DI ESERCIZIO WORKING TEMPERATURE	-20°+60°C (-4+140 °F) standard -60°C a +320°C (from -76 up to +608 °F) a richiesta / on request		
KV (CEI EN 60534-2) CV (CEI EN 60534-2)	0,07 m ³ /h 0,08 US gal/min		
PRESSIONI REGOLABILI OUTLET PRESSURE RANGE	0,2 ÷ 1,5 • 0,3 ÷ 3 • 0,8 ÷ 8 • 1,5 ÷ 15 bar		
PESO WEIGHT	~ 0,9 kg ~ 1,9 lb		
CLASSE DI TENUTA OTTURATORE PLUG LEAKAGE CLASS	Grado "A" (UNI EN 12266-1) "A" class (UNI EN 12266-1)		
CONNESSIONE MANOMETRI PRESSURE GAUGES CONNECTION	1/4"-F GAS (manometro incluso • Pressure gauge included)		
CERTIFICAZIONI CERTIFICATIONS	PED 2014/68/UE • ATEX 2014/34/UE • EAC TR CU 010		
MATERIALE CORPO E PARTI INTERNE INTERNALS AND BODY MATERIAL	Ottone Brass		
MATERIALE GUARNIZIONI SEALS MATERIAL	EPDM • FPM • FVMQ • FFKM		
ACCESSORI ACCESSORIES	Presa universale, ghiera per fissaggio a pannello Wall connection "presa universale", panel mounting kit		
KIT RICAMBIO SPARE PARTS KIT	O-ring, otturatori assemblati, filtro in ingresso e membrana O-rings, assembled plugs, inlet filter, diaphragm		