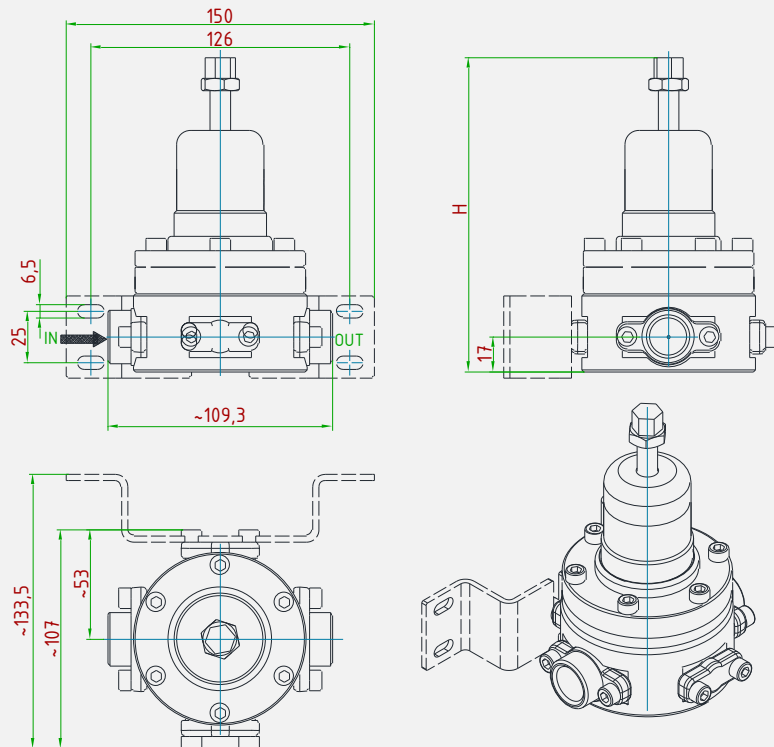




Valvola di sfioro auto azionata per pressioni fino a 50 bar. Il controllo della pressione di sfioro è gestito da una membrana o un pistone, in funzione delle condizioni di lavoro.  
Disponibile versione **pilotata**

Self-operated relief valve for pressures up to 50 bar. Relief pressure is controlled by a diaphragm or a piston (in function of working conditions).  
Available **dome-loaded** version.



Versione / Version	H (mm)
Membrana / Diaphragm	140
Pistone / Piston	153

#### CARATTERISTICHE PRINCIPALI MAIN FEATURES

COMPATIBILITÀ COMPATIBILITY	Aria compressa • Gas tecnici e loro miscele • Liquidi • Olii Compressed air • Technical gases and their mixtures • Liquids • Oils
ATTACCHI A PROCESSO IN/OUT CONNECTION	G 1/4"-F • G 3/8"-F • G 1/2"-F • UNI EN 1092-1 1/4"NPT-F • 3/8"NPT-F • 1/2"NPT-F • ASME B16.5
TEMPERATURA DI ESERCIZIO WORKING TEMPERATURE	-20°+80°C (-4+176 °F) standard -60°C a +320°C (from -76 up to +608 °F) a richiesta / on request
PRESSIONE MASSIMA AMMISSIBILE (PS) MAXIMUM ALLOWABLE PRESSURE (ps)	22,5 bar (membrana / diaphragm) • 70 bar (pistone / piston)
KV (CEI EN 60534-2) CV (CEI EN 60534-2)	2 m <sup>3</sup> /h 2,3 US gal/min
RANGE PRESSIONI DI SFIORO RELIEF PRESSURE RANGES	0,2 ÷ 1,5 • 0,3 ÷ 3 • 0,8 ÷ 8 • 1,5 ÷ 15 • 3 ÷ 30 • 5 ÷ 50 bar
PESO WEIGHT	~2,5 kg ~5,5 lb
CLASSE DI TENUTA OTTURATORE PLUG LEAKAGE CLASS	Grado "A" (UNI EN 12266-1) "A" class (UNI EN 12266-1)
CONNESSIONE MANOMETRO PRESSURE GAUGE CONNECTION	1/4"-F • 1/8"-F (GAS / NPT)
CERTIFICAZIONI CERTIFICATIONS	PED 2014/68/UE • ATEX 2014/34/UE • EAC TR CU 010 • EAC Ex TR CU 012
MATERIALE CORPO E PARTI INTERNE INTERNALS AND BODY MATERIAL	Acciaio inossidabile AISI 316L Stainless steel AISI 316L
MATERIALE GUARNIZIONI SEALS MATERIAL	EDPM • FPM • FVMQ • FFKM
ACCESSORI ACCESSORIES	Staffa Wall mounting bracket
KIT RICAMBIO SPARE PARTS KIT	O-ring, otturatore assemblato, membrana completa (se prevista) O-rings, assembled plug, assembled diaphragm (if applicable)