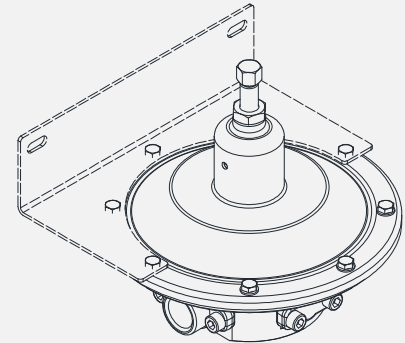
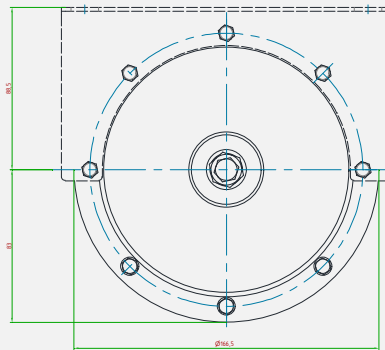
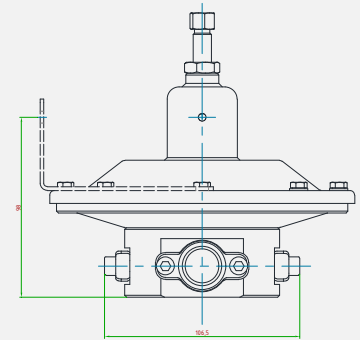
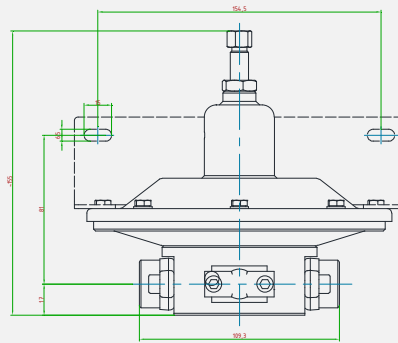




Valvola di sfioro auto-azionata per pressioni fino a 1500 mbar. Il controllo della pressione di sfioro è gestito da una membrana.

Self-operated relief valve for pressures up to 1500 m bar. Relief pressure is controlled by a diaphragm.



CARATTERISTICHE PRINCIPALI MAIN FEATURES

COMPATIBILITÀ COMPATIBILITY	Aria compressa • Gas tecnici e loro miscele • Liquidi • Olii Compressed air • Technical gases and their mixtures • Liquids • Oils
ATTACCHI A PROCESSO IN/OUT CONNECTION	G 1/4"-F • G 3/8"-F • G 1/2"-F • UNI EN 1092-1 1/4"NPT-F • 3/8"NPT-F • 1/2"NPT-F • ASME B16.5
TEMPERATURA DI ESERCIZIO WORKING TEMPERATURE	da -40°C a +175°C from -40° up to +347F°
PRESSIONE MASSIMA AMMISSIBILE (PS) MAXIMUM ALLOWABLE PRESSURE (ps)	10 bar
<i>Kv (CEI EN 60534-2)</i> <i>Cv (CEI EN 60534-2)</i>	1,86 m ³ /h 2,15 US gal/min
RANGE PRESSIONI DI SFIORO RELIEF PRESSURE RANGES	0 ÷ 45 • 0 ÷ 400 • 0 ÷ 1000 • 0 ÷ 1500 mbar
PESO WEIGHT	3,6 kg 7,9 lb
CLASSE DI TENUTA OTTURATORE PLUG LEAKAGE CLASS	Grado "A" (UNI EN 12266-1) "A" class (UNI EN 12266-1)
CERTIFICAZIONI CERTIFICATIONS	PED 2014/68/UE • ATEX 2014/34/UE • EAC TR CU 010 • EAC Ex TR CU 012
MATERIALE CORPO E PARTI INTERNE INTERNALS AND BODY MATERIAL	Acciaio inossidabile AISI 316L Stainless steel AISI 316L
MATERIALE GUARNIZIONI SEALS MATERIAL	EDPM • FPM • FFKM
ACCESSORI ACCESSORIES	Staffa Wall mounting bracket
KIT RICAMBIO SPARE PARTS KIT	O-ring, otturatore assemblato, membrana completa O-rings, assembled plug, assembled diaphragm