

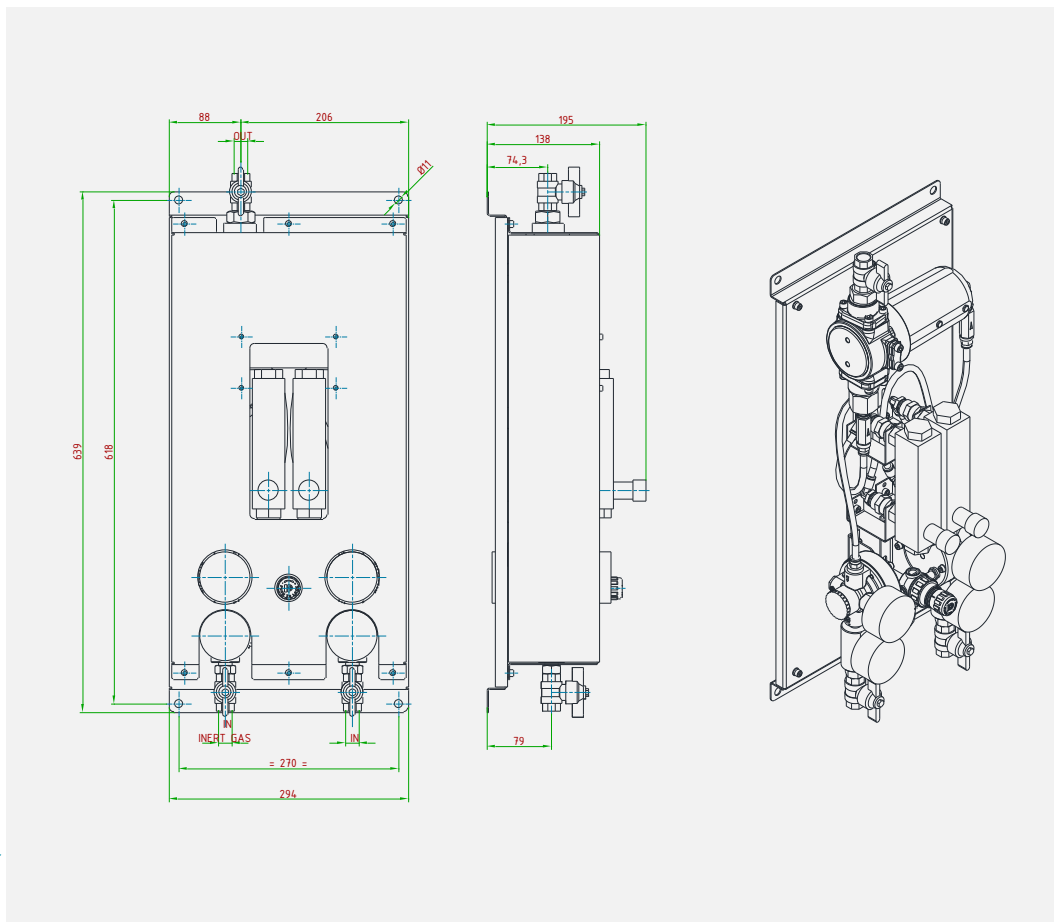


Miscelatore per due gas dotato di **flussimetri** con rubinetto per regolazione della portata di ogni gas.

Manometri per la pressione in ingresso di ogni gas e per la pressione di uscita integrati nel quadro.

Il miscelatore è dotato di **sistema di blocco** dell'erogazione in caso di mancanza del gas inerte.

*Two gases mixers equipped with a **flowmeter** with a regulation tap for each gas. Inlet **pressure gauges** for each gas and for the outlet pressure. The mixer has a **supply stop system** when the inert gas is absent.*



CARATTERISTICHE PRINCIPALI MAIN FEATURES

COMPATIBILITÀ COMPATIBILITY	Aria compressa • Gas tecnici e loro miscele Compressed air • Technical gases and their mixtures
PRESSIONE DI ESERCIZIO MASSIMA MAX. INLET PRESSURE	standard 15 bar
ATTACCHI A PROCESSO IN/OUT CONNECTION	IN: G3/8"-F • OUT: G3/8"-M
TEMPERATURA DI ESERCIZIO WORKING TEMPERATURE	-20°+60°C (-4+140 °F) standard altri range a richiesta / different temperature ranges on request
KV (CEI EN 60534-2) CV (CEI EN 60534-2)	1,4 m ³ /h 1,6 US gal/min
PRESSIONI REGOLABILI OUTLET PRESSURE RANGE	1,5 • 3 • 8 bar
PESO WEIGHT	~18 kg ~39,5 lb
CLASSE DI TENUTA OTTURATORE PLUG LEAKAGE CLASS	Grado "A" (UNI EN 12266-1) "A" class (UNI EN 12266-1)
CERTIFICAZIONI CERTIFICATIONS	PED 2014/68/UE
MATERIALE CORPO E PARTI INTERNE INTERNALS AND BODY MATERIAL	Alluminio, pannello in AISI304L Aluminum, external frame in AISI304L
MATERIALE GUARNIZIONI SEALS MATERIAL	NBR • EDPM • FPM • FVMQ
KIT RICAMBIO SPARE PARTS KIT	O-ring, otturatore assemblato, filtro in rete e membrana completa (se prevista) O-rings, assembled plug, net filter, assembled diaphragm (if applicable)