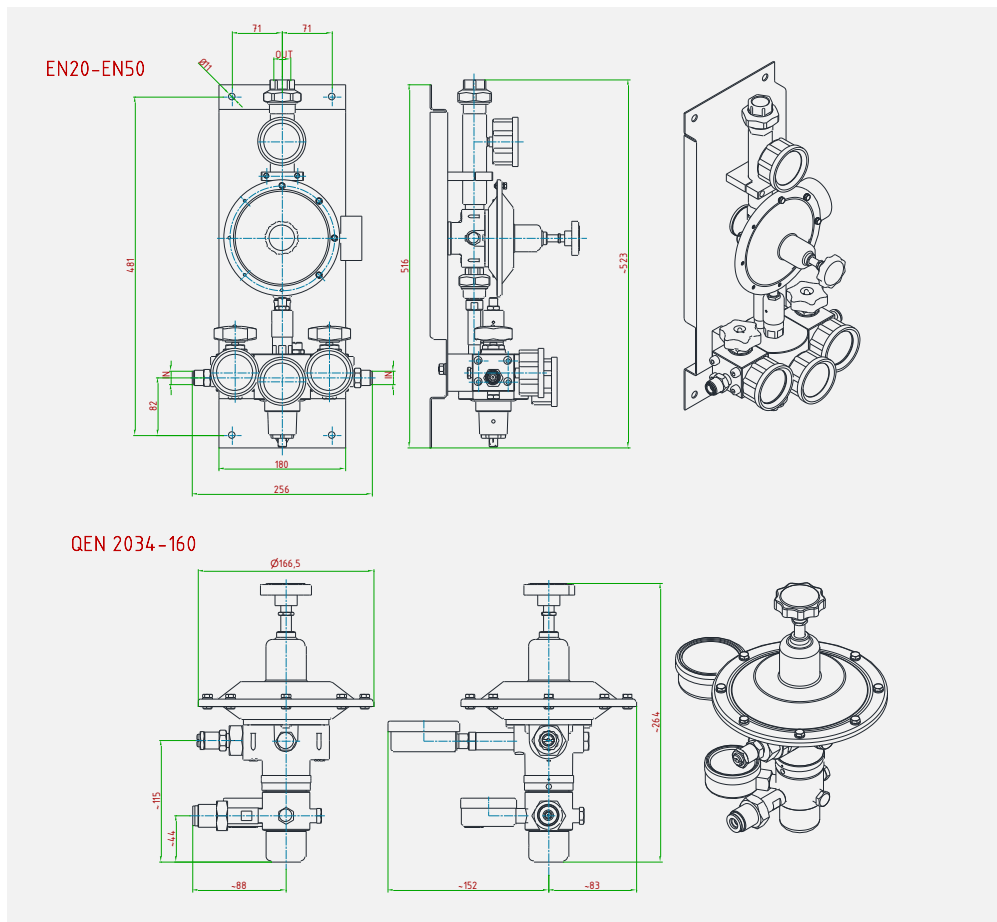




Quadri di decompressione doppio stadio per impianti nell'industria alimentare, enologica e chimica. Valvola di intercettazione per ogni ingresso, con dispositivo di non ritorno. Valvola di sovrappressione integrata. Disponibile versione da bombola (QEN 2034-160).

Double stage decompression unit for technical gas supply system in food, oenological and chemical industry. Double inlet connection with non-return on-off valve. Built-in overpressure valve. Available cylinder version ("QEN 2034-160")



CARATTERISTICHE PRINCIPALI
MAIN FEATURES

COMPATIBILITÀ <i>COMPATIBILITY</i>	Aria compressa • Gas tecnici e loro miscele <i>Compressed air • Technical gases and their mixtures</i>
PRESSIONE DI ESERCIZIO MASSIMA <i>MAX. INLET PRESSURE</i>	standard 220 bar
ATTACCHI A PROCESSO <i>IN/OUT CONNECTION</i>	IN: W 21,7x1/14" – M OUT: G3/4"-F • G1"-F (EN20 – EN50) IN: Attacco bombola / cylinder connection OUT: G3/4"-F (QEN 2034-160)
TEMPERATURA DI ESERCIZIO <i>WORKING TEMPERATURE</i>	-20°+60°C (-4+140 °F) standard -60°C a +320°C (from -76 up to +608 °F) a richiesta / on request
PRESSIONI REGOLABILI <i>OUTLET PRESSURE RANGE</i>	5 ÷ 45 • 20 ÷ 200 • 150 ÷ 700 mbar
PESO <i>WEIGHT</i>	2,9 kg (QEN 2034-160) • 12,8 kg (EN20 - EN50) 6,4lb (QEN 2034-160) • 28,2 lb (EN20 – EN50)
CLASSE DI TENUTA OTTURATORE <i>PLUG LEAKAGE CLASS</i>	Grado "A" (UNI EN 12266-1) "A" class (UNI EN 12266-1)
CERTIFICAZIONI <i>CERTIFICATIONS</i>	PED 2014/68/UE
MATERIALE CORPO E PARTI INTERNE <i>INTERNALS AND BODY MATERIAL</i>	Ottone, alluminio, telaio e pannello in AISI304L <i>Brass, aluminium, external frame in AISI304L</i>
MATERIALE GUARNIZIONI <i>SEALS MATERIAL</i>	EDPM • FPM • FVMQ • FFKM
KIT RICAMBIO <i>SPARE PARTS KIT</i>	O-ring, otturatori assemblati, filtro in rete e membrane complete <i>O-rings, assembled plugs, net filter, assembled diaphragms</i>