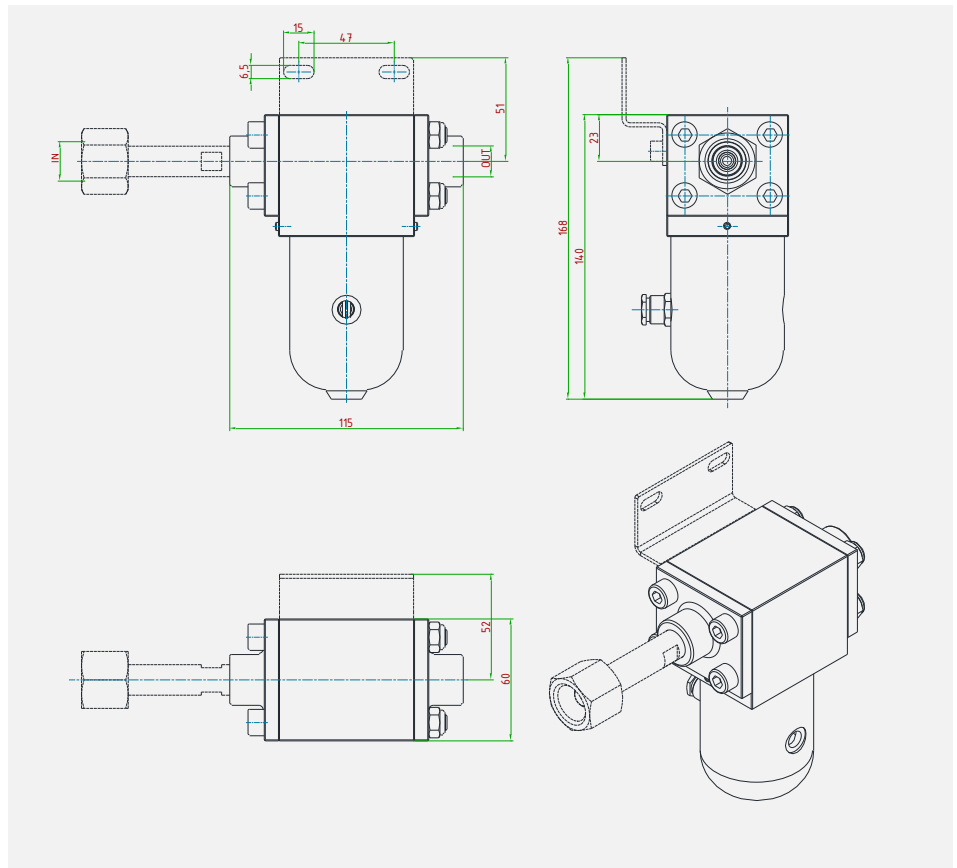




Pre-riscaldatore da bombola, da rampa ID Insert Deal o da parete. Idoneo per l'utilizzo con gas inerti. Garantisce l'eliminazione dell'effetto brina sul regolatore di pressione dei gas.

Pre-heater for cylinders, for ID Insert Deal manifolds or for wall mounting. Suitable for inert gases. It guarantees the removal of frost effect on pressure regulators, due to gases decompression.



CARATTERISTICHE PRINCIPALI
MAIN FEATURES

COMPATIBILITÀ <i>COMPATIBILITY</i>	CO2 • Gas inerti CO2 • <i>Inert gases</i>
PRESSIONE DI ESERCIZIO MASSIMA <i>MAX. INLET PRESSURE</i>	220 bar
ATTACCHI A PROCESSO <i>IN/OUT CONNECTION</i>	Standard W21,7 x 1/14" • <i>altri a richiesta / other connections on request</i>
POTENZA DISPONIBILE <i>AVAILABLE POWER</i>	200W / 230V • 125W / 230V • 125W / 110V • 125W / 48V
TEMPERATURA DI ESERCIZIO <i>WORKING TEMPERATURE</i>	-20°+60°C -4°+140°F
PESO <i>WEIGHT</i>	~ 2,4 kg ~ 5,3 lb
CERTIFICAZIONI <i>CERTIFICATIONS</i>	PED 2014/68/UE
MATERIALE CORPO E PARTI INTERNE <i>INTERNALS AND BODY MATERIAL</i>	Ottone Brass
MATERIALE GUARNIZIONI <i>SEALS MATERIAL</i>	EPDM
ACCESSORI <i>ACCESSORIES</i>	Staffa Wall mounting bracket
KIT RICAMBIO <i>SPARE PARTS KIT</i>	O-ring, filtri, termostati, resistenza O-rings, filters, thermostats, electrical resistance