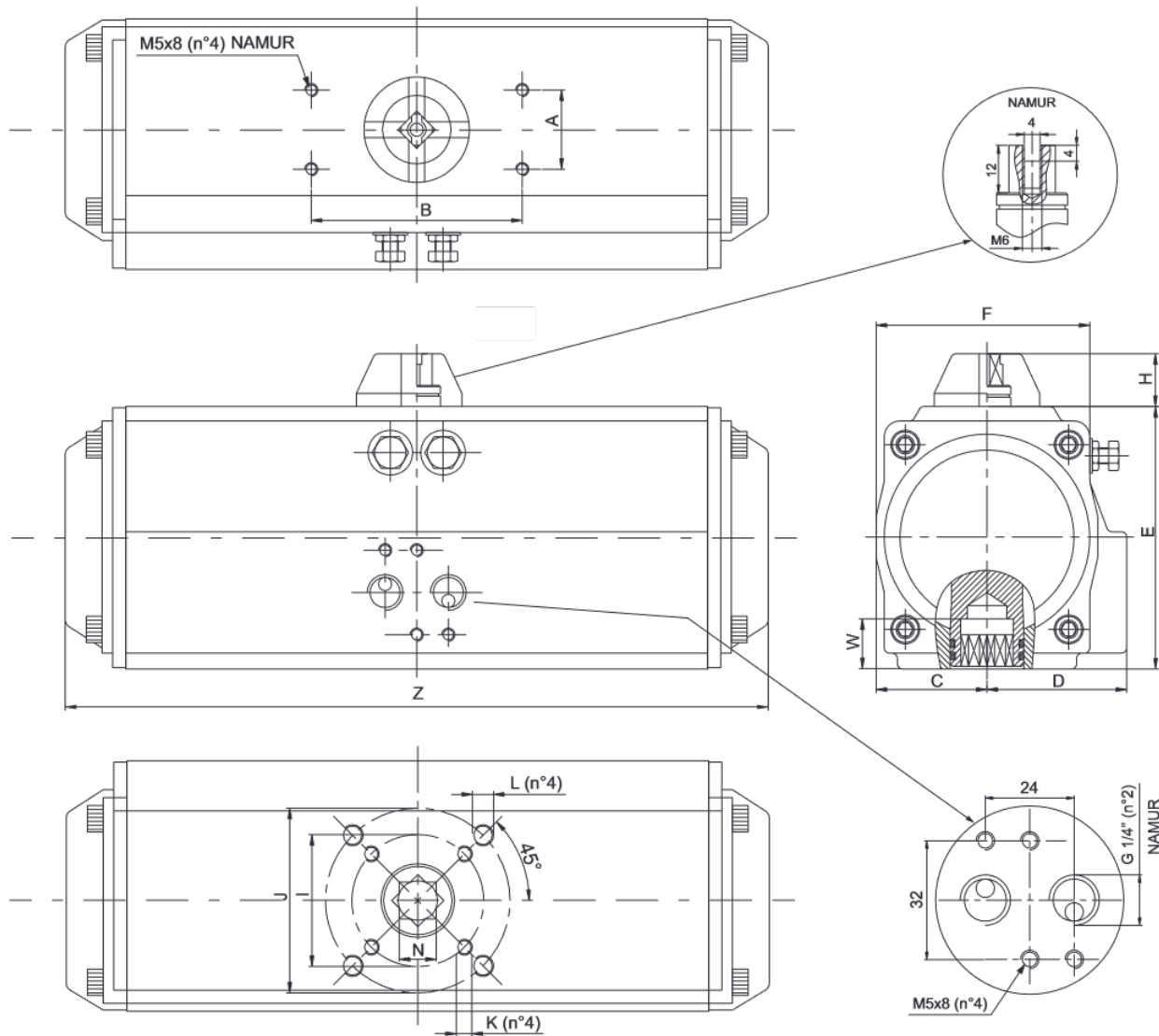
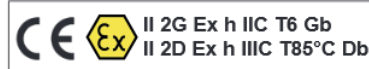


1

Specifiche tecniche attuatori 0-180° - Technical features actuators 0-180°


Ø Attuatore Actuator Ø	A	B	C	D	E	F	H	I	J	K	L	ØN	W	Z	Connessione Connection	Flangia ISO ISO flange
52	30	80	26	41	72	65	20	Ø 36	Ø 50	M5x8	M6x9	11x14	14	210	G 1/4" NAMUR	F03 / F05
63	30	80	33,5	47	88	72	20	Ø 50	Ø 70	M6x10	M8x13	14x18	18	241	G 1/4" NAMUR	F05 / F07
75	30	80	39	53	99,5	81	20	Ø 50	Ø 70	M6x10	M8x13	14x18	18	258	G 1/4" NAMUR	F05 / F07
83	30	80	40	57	109	92	20	Ø 50	Ø 70	M6x10	M8x13	17x21	21	302	G 1/4" NAMUR	F05 / F07
92	30	80	44,5	58,5	116,5	98	20	Ø 50	Ø 70	M6x10	M8x13	17x21	21	375	G 1/4" NAMUR	F05 / F07
105	30	80	52	66,5	133	109,5	20	Ø 70	Ø 102	M8x13	M10x16	22x26	26	396	G 1/4" NAMUR	F07 / F10
125	30	80	67,5	65	155	127,5	20	Ø 70	Ø 102	M8x13	M10x16	22x26	26	440	G 1/4" NAMUR	F07 / F10
140	30	80	75	77	172	137,5	20	Ø 102	Ø 125	M10x16	M12x19	27x31	31	585	G 1/4" NAMUR	F10 / F12
160	30	80	87	87	197	158	20	Ø 102	Ø 125	M10x16	M12x19	27x31	31	675	G 1/4" NAMUR	F10 / F12
190	30	130	103	103	230	189	30	-	Ø 140	-	M16x24	36x40	50	781	G 1/4" NAMUR	F14
210	30	130	114	114	255	211	30	-	Ø 140	-	M16x24	36x40	50	789	G 1/4" NAMUR	F14

Attuatori alluminio a doppio effetto, 0-180°
Aluminium actuators double acting, 0-180°


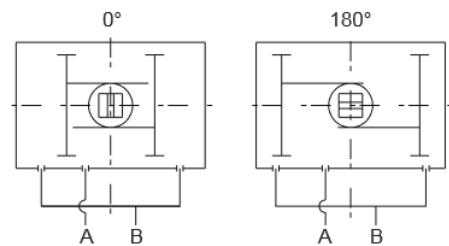
1

Doppio effetto <i>Double acting</i>		
Codice / Code	Articolo / Article	Ø Attuatore / Actuator Ø
40535	RA052DA/180°	52
40526	RA063DA/180°	63
40527	RA075DA/180°	75
40294	RA083DA/180°	83
40528	RA092DA/180°	92
40529	RA105DA/180°	105
40530	RA125DA/180°	125
40531	RA140DA/180°	140
40532	RA160DA/180°	160
40533	RA190DA/180°	190
40534	RA210DA/180°	210

Rotazione Standard - Standard rotation

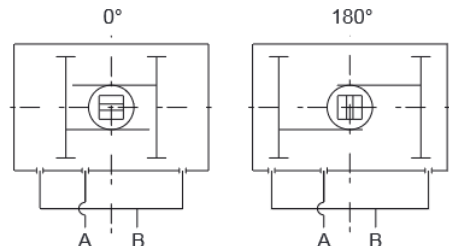
L'aria sulla connessione A forza i pistoni all'esterno, muovendo il pignone in senso antiorario mentre l'aria viene scaricata dalla connessione B. L'aria nella connessione B forza il pistone verso l'interno, muovendo il pignone in senso orario mentre l'aria viene scaricata dalla connessione A.

Air to port A forces the pistons outwards, causing the pinion to turn counter-clockwise while the air is being exhausted from port B. Air to port B forces the pistons inwards, causing the pinion to turn clockwise while the air is being exhausted from port A.


Rotazione inversa - Reverse rotation (a richiesta - on request)

L'aria sulla connessione A forza i pistoni all'esterno, muovendo il pignone in senso orario mentre l'aria viene scaricata dalla connessione B. L'aria nella connessione B forza il pistone verso l'interno, muovendo il pignone in senso antiorario mentre l'aria viene scaricata dalla connessione A.

Air to port A forces the pistons outwards, causing the pinion to turn clockwise while the air is being exhausted from port B. Air to port B forces the pistons inwards, causing the pinion to turn counter-clockwise while the air is being exhausted from port A.



Momenti torcenti degli attuatori doppio effetto (Nm) <i>Output torque of double acting actuators (Nm)</i>										
Ø Attuatore Actuator Ø	Pressione (bar) / Pressure (bar)									
	2	2,5	3	4	4,5	5	5,5	6	7	8
52	8,0	10,0	12,0	16,0	18,0	20,0	21,9	23,9	27,9	31,9
63	14,6	18,2	21,9	29,2	32,8	36,5	40,1	43,8	51,1	58,4
75	20,1	25,1	30,1	40,1	45,1	50,2	55,2	60,2	70,2	80,3
83	31,4	39,2	47,0	62,7	70,5	78,4	86,2	94,1	109,7	125,4
92	45,1	56,4	67,7	90,3	101,6	112,9	124,1	135,4	158,0	180,6
105	66,1	82,7	99,2	132,2	148,8	165,3	181,8	198,4	231,4	264,5
125	100,3	125,4	150,5	200,6	225,7	250,8	275,9	301,0	351,1	401,3
140	171,0	213,8	256,5	342,0	384,8	427,5	470,3	513,0	598,5	684,0
160	266,0	332,5	399,0	532,0	598,5	665,0	731,5	798,0	931,0	1.064,0
190	425,6	532,0	638,4	851,2	957,6	1.064,0	1.170,4	1.276,8	1.489,6	1.702,4
210	532,0	665,0	798,0	1.064,0	1.197,0	1.330,0	1.463,0	1.596,0	1.862,0	2.128,0

Momento torcente costante / Output torque constant 0° - 180° e 180° - 0°

Nota: su richiesta fornibili anche nelle versioni 0-125° e 0-135°
Note: on request available also in 0-125° and 0-135° versions