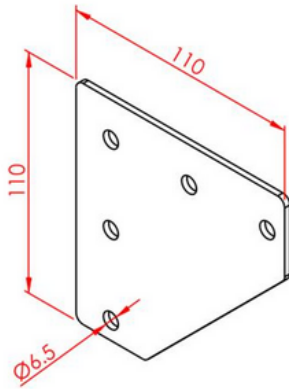


40X40 TWO-WAY CONNECTION PLATE



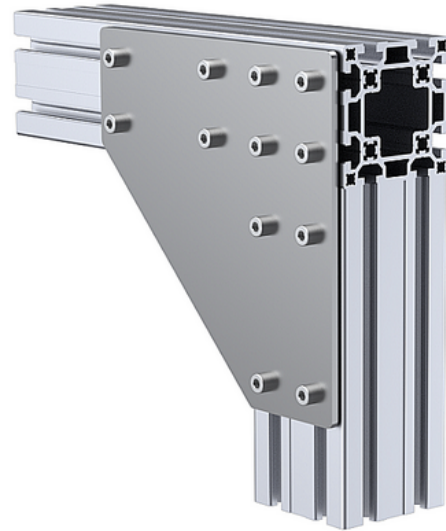
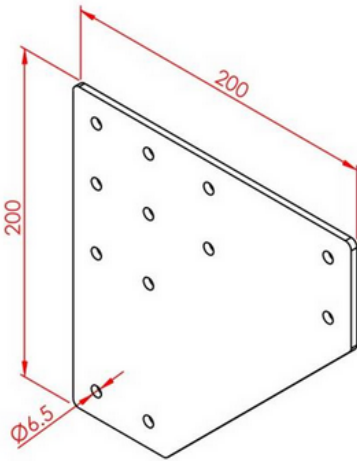
General Specifications

Auxiliary components used to create two-way connections in formation of outer support connections for profile constructions.
Areas of use include boards, frames and smaller cabin applications.

Stock Code	Stock Name	Material	Weight (gr)
2.2.002.10.4040.02	40X40 Two-Way Connection Plate	HRP	218

NEW

80X80 TWO-WAY CONNECTION PLATE

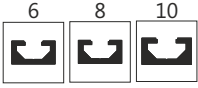


General Specifications

Auxiliary components used to create two-way connections in formation of outer support connections for profile constructions.
Areas of use include boards, frames and smaller cabin applications.

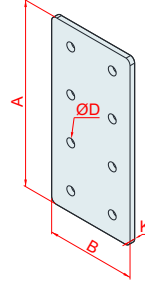
Stock Code	Stock Name	Material	Weight (gr)
2.2.002.10.8080.02	80x80 Two-Way Connection Plate	HRP	990

NEW



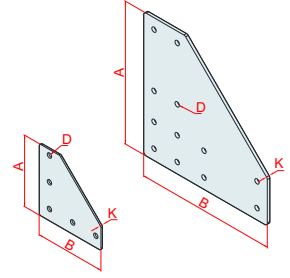
Düz Bağlantı Sacları

Kod	Prf Ebat	Ürün Adı	A	B	ØD	K	Malzeme	Ağırlık
2.2.002.10.4590.01	45x90	Bağlantı Sacı	175	85	8.5	5	Çelik	564 gr



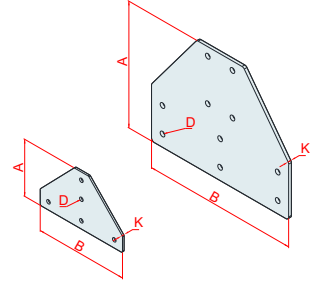
İki Yönlü Bağlantı Sacları

Kod	Prf Ebat	Ürün Adı	A	B	ØD	K	Malzeme	Ağırlık
2.2.002.06.2025.02	20x25	Bağlantı Sacı	75	75	5	3	Çelik	96.5 gr
2.2.002.08.3030.02	30x30	Bağlantı Sacı	80	80	6.5	3	Çelik	119 gr
2.2.002.10.4545.02	45x45	Bağlantı Sacı	120	120	8.5	3	Çelik	256 gr
2.2.002.10.4590.02	45x90	Bağlantı Sacı	180	180	8.5	4	Çelik	850 gr
2.2.002.10.9090.02	90x90	Bağlantı Sacı	240	240	8.5	5	Çelik	1.782 gr



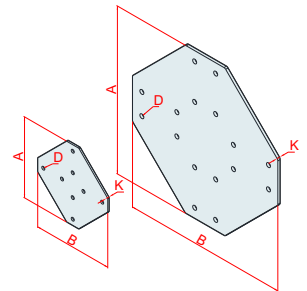
Üç Yönlü Bağlantı Sacları

Kod	Prf Ebat	Ürün Adı	A	B	ØD	K	Malzeme	Ağırlık
2.2.002.06.2025.03	20x25	Bağlantı Sacı	75	86	5	3	Çelik	109.5 gr
2.2.002.08.3030.03	30x30	Bağlantı Sacı	90	150	6.5	3	Çelik	221.5 gr
2.2.002.10.4545.03	45x45	Bağlantı Sacı	120	160	8.5	3	Çelik	322 gr
2.2.002.10.4590.03	45x90	Bağlantı Sacı	170	130	8.5	4	Çelik	622 gr
2.2.002.10.9090.03	90x90	Bağlantı Sacı	200	250	8.5	5	Çelik	1.581 gr



Dört Yönlü Bağlantı Sacları

Kod	Prf Ebat	Ürün Adı	A	B	ØD	K	Malzeme	Ağırlık
2.2.002.06.2025.04	20x25	Bağlantı Sacı	130	130	5	3	Çelik	248 gr
2.2.002.08.3030.04	30x30	Bağlantı Sacı	150	150	6.5	3	Çelik	334 gr
2.2.002.10.4545.04	45x45	Bağlantı Sacı	180	180	8.5	4	Çelik	689 gr
2.2.002.10.9090.04	90x90	Bağlantı Sacı	311	311	8.5	5	Çelik	2.739 gr



Kullanım Yeri

Bu bağlantı sayesinde profillere hiçbir işlem yapmadan cıvata ile birkaç profili birbirine bağlamak mümkündür. Estetik bir görüntü sağlar genellikle makinalarda ve konveyör ayaklarında kullanılır. Mukavemet gerektiren yerlerde takviye amaçlı alternatif bağlantı olanağı sağlar.

Using Area

It's possible to mount more than one profile by using bolts without making any holes on profiles. It's mostly used on machines and conveyors's feets and it provides an aesthetics appearance. It's used as support on areas which need strenght Also it provides alternative option connection as support.

