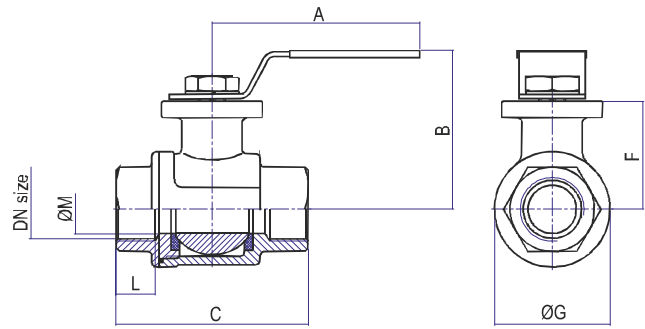


Dimensioni d'ingombro valvola a sfera con leva manuale
Overall dimension ball valve with lever

DN	A	B	C	L	ØM	F	G	Square	ISO 5211	Kg
1/4"	120	59	47	9,7	11	36	42	9	F03	0,3
3/8"	120	59	47	10,1	12,5	36	42	9	F03	0,3
1/2"	120	63	57	13,2	15	38	36	9	F03 - F04	0,4
3/4"	120	70	64	14,5	20	42	44	9	F03 - F04	0,5
1"	140	74	77	16,8	25	45	51	11	F04 - F05	0,9
1 1/4"	150	88	90	19,1	32	56	64	11	F04 - F05	1,3
1 1/2"	200	94	105	19,1	40	62	77	14	F05 - F07	2,3
2"	200	102	122	23,4	50	70	92	14	F05 - F07	3,0
2 1/2"	255	140	154	26,7	65	95	112	17	F07 - F10	5,5
3"	255	153	173	29,8	76	120	140	17	F07 - F10	8,2

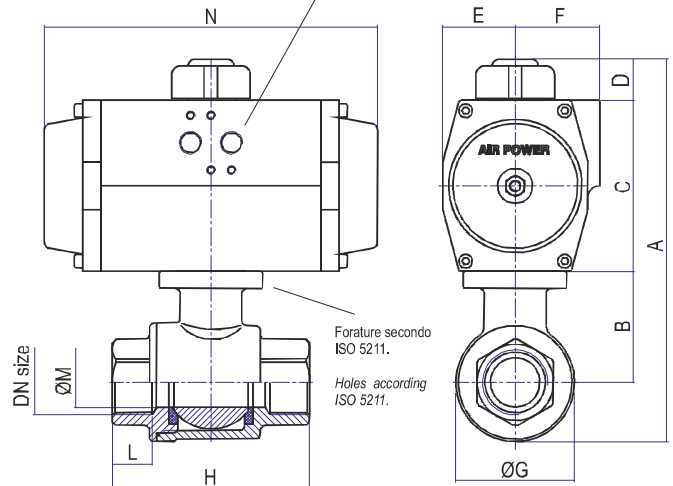


Dimensioni d'ingombro valvola a sfera con attuatore pneumatico a doppio effetto (DA)
Overall dimension ball valve with pneumatic rotary actuator - double acting

DN	Attuatore /Actuator	A	B	C	D	E	F	ØM	H	L	G	N
1/4"	AP0 DA	126	36	45	24	22,5	28,5	11	47	9,7	42	115
3/8"	AP0 DA	126	36	45	24	22,5	28,5	12,5	47	10,1	42	115
1/2"	AP1 DA	147	38	67	24	30	41	15	57	13,2	36	142
3/4"	AP1 DA	155	42	67	24	30	41	20	64	14,5	44	142
1"	AP1 DA	161,5	45	67	24	30	41	25	77	16,8	51	142
1 1/4"	AP2 DA	195	56	83	24	36,5	44,5	32	90	19,1	64	155
1 1/2"	AP2 DA	207,5	62	83	24	36,5	44,5	40	105	19,1	77	155
2"	AP3 DA	240	70	100	24	42,5	49,5	50	122	23,4	92	213
2 1/2"	AP3,5 DA	285	95	110	24	49	53	65	154	26,7	112	236
3"	AP3,5 DA	324	120	110	24	49	53	80	173	29,8	140	236

Connessioni per elettrovalvola secondo "NAMUR".

"NAMUR" connection for solenoid valve.



Dimensioni d'ingombro valvola a sfera con attuatore pneumatico semplice effetto (SR)
Overall dimension ball valve with pneumatic rotary actuator - spring return

DN	Attuatore /Actuator	A	B	C	D	E	F	ØM	H	L	G	N
1/4"	AP1 SR	148	36	67	24	30	41	11	47	9,7	42	142
3/8"	AP1 SR	148	36	67	24	30	41	12,5	47	10,1	42	142
1/2"	AP1 SR	147	38	67	24	30	41	15	57	13,2	36	142
3/4"	AP2 SR	171	42	83	24	36,5	44,5	20	64	14,5	44	155
1"	AP2 SR	177,5	45	83	24	36,5	44,5	25	77	16,8	51	155
1 1/4"	AP3 SR	212	56	100	24	42,5	49,5	32	90	19,1	64	213
1 1/2"	AP3 SR	224,5	62	100	24	42,5	49,5	40	105	19,1	77	213
2"	AP3,5 SR	250	70	110	24	49	53	50	122	23,4	92	236
2 1/2"	AP4 SR	300	95	125	24	55	58	65	154	26,7	112	276
3"	AP5 SR	369	120	155	24	70	70	80	173	29,8	140	366

Dimensionamento attuatore :

- alimentazione aria operatore 5,5 bar (80 psi) min. con un ΔP valvola 16 bar (232 psi) max.

Actuator sizing :

- air supply operator 5,5 bar (80 psi) min. with ΔP valve 16 bar (232 psi) max.