

DESCRIZIONE



Elettrovalvola a tre vie ad azionamento diretto con ritorno a molla, normalmente chiusa.

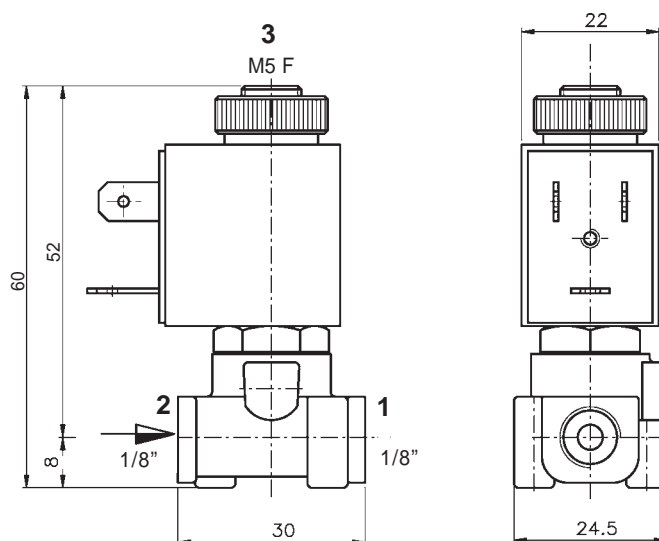
Idonee per utilizzo con fluidi compatibili con i materiali (corpo/tenute) impiegati, vuoto.

Parti interne in acciaio inox.

Molle in acciaio inox.

Gruppo bobina orientabile a 360°.

Possibilità di montaggio in qualsiasi posizione.



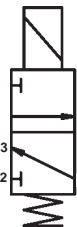
CARATTERISTICHE BOBINA

Bobina incapsulata in nylon-vetro con connessione elettrica adatta per connettore DIN-43650 (2 poli+terra) o per capircorda tipo faston. Disponibile, a richiesta, con cavi uscenti.

Tipo Bobina:	C1
Classe di isolamento:	F (155°C), H (180°C) a richiesta.
Classe avvolgimento:	H (180°C)
Grado di protezione:	IP-65 (norme EN60529) con connettore DIN-43650 correttamente montato.
Servizio:	Continuo (S.I.) 100% ED
Assorbimento :	Corrente Alternata 8VA (spunto 12VA) Corrente Continua 5,5W
Tolleranza tensione:	a.c. +10% ÷ -15%, c.c. +10% ÷ -5%
Isolamento:	>500 Mohm
Rigidità dielettrica:	>2000 V/1'
Tensioni disponibili	c.c. 12, 24 Volt a.c. 24, 110, 230 Volt (50/60 Hz) altre tensioni disponibili a richiesta.

FUNZIONAMENTO

C01 - Normalmente chiusa



Ingresso:	2
Uscita:	1
Scarico:	3
Bobina diseccitata:	Ingresso 2 chiuso 1 in comunicazione con 3
Bobina eccitata:	2 in comunicazione con 1 Scarico 3 chiuso

CARATTERISTICHE TECNICHE / IDENTIFICAZIONE MODELLO

MODELLO			ORIFIZIO DIAMETRO mm	NOMINALE MAX.	PRESSIONE IN BAR			COEFF. kv (l./min)	PESO Kg
a b	c d	e f			MIN.	DIFFERENZIALE			
					MAX. AC~	MAX. DC=			
C	01 B	12	1,2 (1,2)	15	0	15	15	0,65	0,14
C	01 B	15	1,5 (1,5)	10	0	10	10	1	0,14
C	01 B	20	2,0 (1,9)	6	0	6	6	1,5	0,14

a	b	c	d	e	f
Costruzione	Tipo Valvola	Attacchi	Materiale Guarnizioni	Materiale Corpo	Versioni a richiesta
A AC C DC	C 3 vie	B 1/8" GAS - F (Scarico: M5 - F)	B NBR V VITON E EPDM	T Ottone N Niploy su ottone	M Comando manuale SG Sgrassate I Tubo inox

DESCRIZIONE



Elettrovalvola a tre vie ad azionamento diretto con ritorno a molla, normalmente aperta.

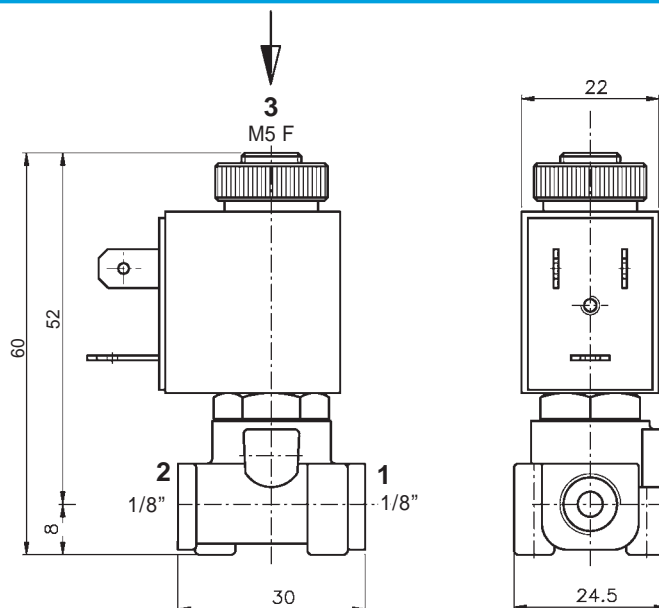
Idonee per utilizzo con fluidi compatibili con i materiali (corpo/tenute) impiegati.

Parti interne in acciaio inox.

Molle in acciaio inox.

Gruppo bobina orientabile a 360°.

Possibilità di montaggio in qualsiasi posizione.



CARATTERISTICHE BOBINA

Bobina incapsulata in nylon-vetro con connessione elettrica adatta per connettore DIN-43650 (2 poli+terra) o per capircorda tipo faston. Disponibile, a richiesta, con cavi uscenti.

Tipo Bobina:	C1
Classe di isolamento:	F (155°C), H (180°C) a richiesta.
Classe avvolgimento:	H (180°C)
Grado di protezione:	IP-65 (norme EN60529) con connettore DIN-43650 correttamente montato.
Servizio:	Continuo (S.I.) 100% ED
Assorbimento :	Corrente Alternata 8VA (spunto 12VA) Corrente Continua 5,5W
Tolleranza tensione:	a.c. +10% ÷ -15%, c.c. +10% ÷ -5%
Isolamento:	>500 Mohm
Rigidità dielettrica:	>2000 V/1'
Tensioni disponibili	c.c. 12, 24 Volt a.c. 24, 110, 230 Volt (50/60 Hz) altre tensioni disponibili a richiesta.

FUNZIONAMENTO



Normalmente aperta

Ingresso:	3
Uscita:	1
Scarico:	2
Bobina diseccitata:	3 in comunicazione con 1 Scarico 2 chiuso
Bobina eccitata:	Ingresso 3 chiuso 1 in comunicazione con 2

CARATTERISTICHE TECNICHE / IDENTIFICAZIONE MODELLO

MODELLO				ORIFIZIO DIAMETRO mm	NOMINALE MAX.	PRESSIONE IN BAR			COEFF. kv (l./min)	PESO Kg	
a	b	c	d			DIFFERENZIALE	MIN.	MAX. AC~			MAX. DC=
C	01	B	12	S	1,2 (1,2)	12	0	12	12	0,65	0,14
C	01	B	15	S	1,5 (1,5)	10	0	10	10	1	0,14
C	01	B	17	S	1,7 (1,9)	8	0	8	8	1,5	0,14

a	b	c	d	e	f
Costruzione	Tipo Valvola	Attacchi	Materiale Guarnizioni	Materiale Corpo	Versioni a richiesta
A AC C DC	C 3 vie	B 2 e 1 : 1/8" GAS - F 3 : M5 - F	B NBR V VITON E EPDM	T Ottone N Niploy su ottone	M Comando manuale SG Sgrassate I Tubo inox

GENERAL DESCRIPTION / APPLICATIONS

DIMENSIONS mm



Three way direct acting solenoid valve with spring return, normally close or normally open (universal).

Suitable for gaseous and liquid media compatible with the used material (body/seals), vacuum.

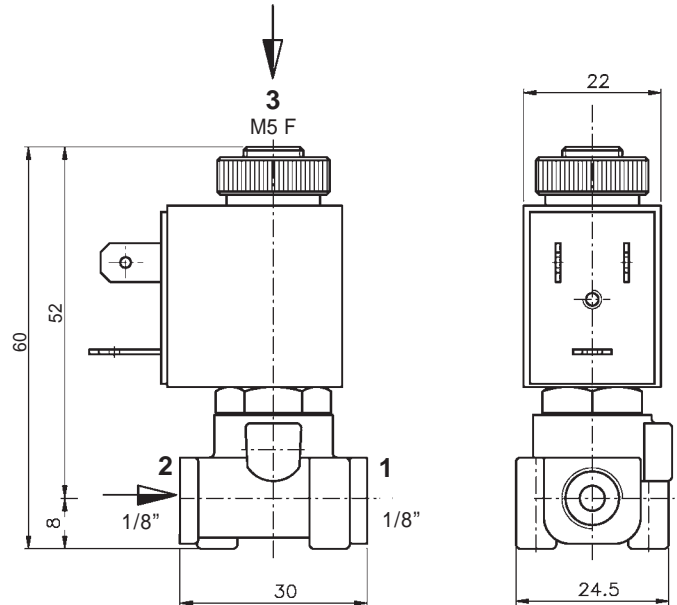
Forged brass body.

Stainless steel internal parts.

Stainless steel springs.

Solenoid can be rotated 360°.

Valve will operate in any position.

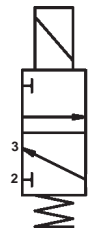


ELETTRICAL INFORMATION

Continuous duty glass-reinforced nylon moulded coil with electrical connection suitable for DIN-43650 plug (2 poles+ground) or faston wire terminal. Two cables available upon request.

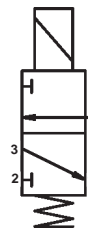
Coil type:	C1
Insulation class:	F (155°C), H (180°C) upon request.
Winding wire class:	H (180°C)
Protection class:	Waterproof IP-65 (norme EN60529) when properly plugged when DIN-43650 plug.
Duty:	Continuous (S.I.) 100% ED
Power consumption:	Alternate Current 8VA (spunto 12VA) Direct Current 5,5W
Voltage tolerance:	a.c. +10% ÷ -15%, d.c. +10% ÷ -5%
Electrical Insulation:	>500 MOhm
Dielectrical Strength:	>2000 V/1'
Standard voltage:	d.c. 12, 24 Volt a.c. 24, 110, 230 Volt (50/60 Hz) other voltages available upon request.

OPERATION



Normally closed

In :	2
Out :	1
Vent :	3
Coil de-energised :	Input 2 closed From 1 to vent 3
Coil energised :	From 2 to 1 Vent 3 closed



Normally open

In :	3
Out :	1
Vent :	2
Coil de-energised :	From 3 to 1 Vent 2 closed Input 3 closed
Coil energised :	From 1 to vent 2

SPECIFICATIONS AND AVAILABLE OPTIONS

MODEL						ORIFICE mm		BODY RATING MAX.	PRESSURES IN BAR MIN. / MAX. DIFFERENZIAL PRESSURES			Flow factor kv (liters/min.)	Weight Kg
a	b	c	d	e	f	Body	Port 3		MIN.	MAX. AC=	MAX. DC=		
C	01	B	12	U		1,2	1,2	8	0	8	8	0,65	0,14
C	01	B	15	U		1,5	1,5	6	0	6	6	1	0,14
C	01	B	20	U		2,0	1,9	3	0	3	3	1,5	0,14

a	b	c	d	e	f
Construction	Valve type	Port size	Seals material	Body material	Optional feature
A AC C DC	C 3 way	B 2 and 1 : 1/8" GAS - F 3 : M5 - F	B NBR V VITON E EPDM	T Brass N Nickel-plated brass	M Manual override SG Clean for oxigene I Stainless steel tube