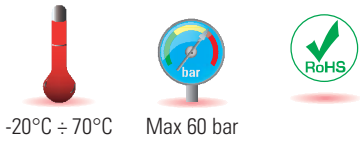
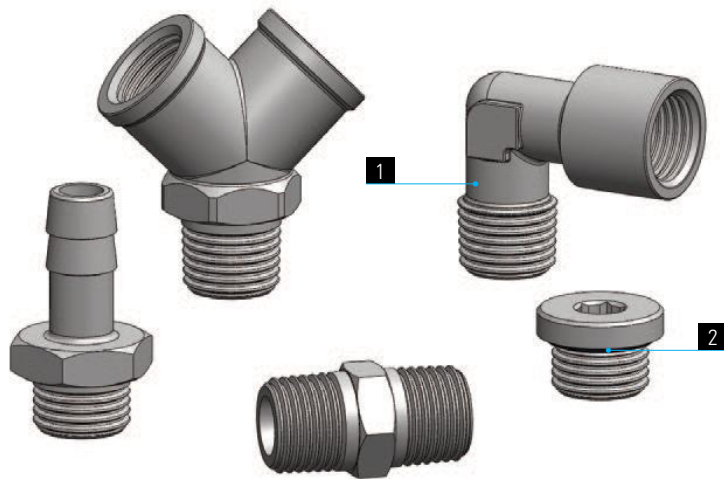


1	2
Corpo del raccordo Fitting Body Corps du raccord Verschraubungskörper	Guarnizioni Seals Joint d'étanchéité Dichtung
Ottone UNI EN 12164 CW614N - UNI EN 12165 CW617N Nichelato Brass UNI EN 12164 CW614N - UNI EN 12165 CW617N Nickel Plated Laiton UNI EN 12164 CW614N - UNI EN 12165 CW617N Nickelé Messing UNI EN 12164 CW614N - UNI EN 12165 CW617N vernickelt	NBR NBR NBR NBR



-20°C ÷ 70°C

Max 60 bar



	M5x0,8	G1/8	G1/4	G3/8	G1/2	G3/4	G1"	R1/8	R1/4	R3/8	R1/2	R3/4	R1"
	●	●	●	●	●	●	●	●	●	●	●	●	●

Campi di applicazione:
 Impianti pneumatici, idraulici ed oleodinamici.

Application fields:
 Pneumatic, hydraulic and oleodynamic circuits.

Domaines d'application:
 Circuits pneumatiques, hydrauliques et oléodynamiques.

Anwendungsbereiche:
 Hydraulische, öldynamische und pneumatische Anlagen.

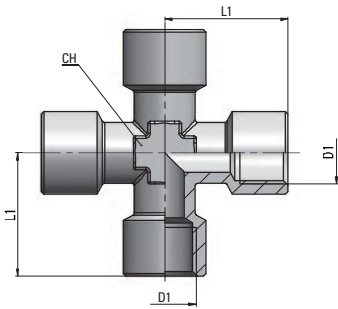
RA 26

Croce Femmina

Female Cross

Croix Femelle

Aufschraub-Kreuzstück



Tipo	D1	L1	CH	g
26 18 18	G1/8	21	10	41
26 14 14	G1/4	25,5	13	66
26 38 38	G3/8	28	17	112

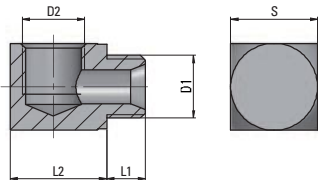
RA 27

Gomito M-F

Male-Female Elbow

Equerre Mâle-Femelle

Auf-Einschraub-Winkel



Tipo	D1	D2	L1	L2	S	g
27 M5 M5	M5x0,8	M5x0,8	5	10	9	6
27 18 18	G1/8	G1/8	6	14	13	14
27 14 14	G1/4	G1/4	8	20	18	40

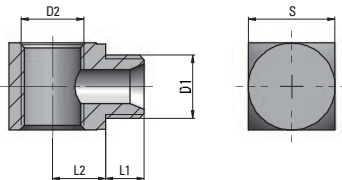
RA 28

T F-M-F

Male-Female Stud Tee

Té Femelle-Mâle-Femelle

T Auf-Einschraub



Tipo	D1	D2	L1	L2	S	g
28 M5 M5	M5x0,8	M5x0,8	5	5,5	9	5
28 18 18	G1/8	G1/8	6	7,5	13	6
28 14 14	G1/4	G1/4	8	11	18	36

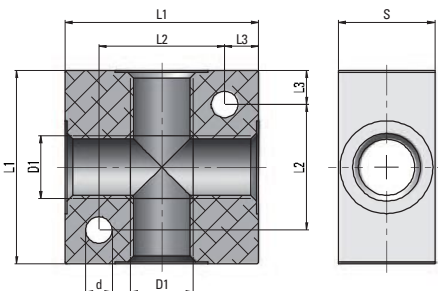
RA 29

Ripartitore 4 vie

Manifold, 4 ways

Distributeur, 4 voies

Verteilblock, 4 Wege



Tipo	D1	L1	L2	L3	d	S	g
29 00 M5	M5x0,8	3,2	20	14	3	10	9
29 00 18	G1/8	4,5	25	17	4	16	18
29 00 14	G1/4	5,5	40	26	7	20	64
29 00 38	G3/8	5,5	50	34	8	25	125
29 00 12	G1/2	5,5	50	34	8	30	138