

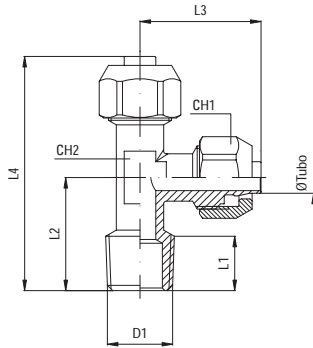
CX 23

T Laterale

Lateral Tee

Raccord Té latéral

T Verschraubung



Tipo	Ø Tubo	D1	L1	L2	L3	L4	CH1	CH2	g $\Delta\Delta$
23 06 18	6-4	R1/8	8	17	23	40	12	10	28
23 06 14	6-4	R1/4	11	21,5	23	44,5	12	10	31,5
23 08 18	8-6	R1/8	8	17	23	40	14	10	30
23 08 14	8-6	R1/4	11	21,5	23	44,5	14	10	34
23 10 14	10-8	R1/4	11	21,5	25,5	47	16	10	39,5

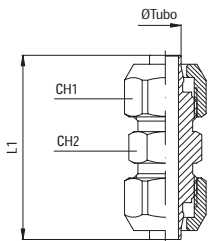
CX 26

Diritto Intermedio

Union Tee

Union double

Gerade Verschraubung



Tipo	Ø Tubo	L1	CH1	CH2	g $\Delta\Delta$
26 06 00	6-4	34	12	10	20
26 08 00	8-6	35	14	12	26
26 10 00	10-8	39	16	14	36

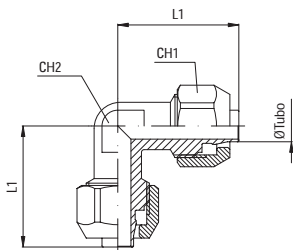
CX 28

L Intermedio

Union Elbow

Raccord équerre

Winkelverschraubung



Tipo	Ø Tubo	L1	L2	CH1	CH2	g $\Delta\Delta$
28 06 00	6-4	22,5	22,5	12	10	25
28 08 00	8-6	23	23	14	10	27
28 10 00	10-8	25,5	25,5	16	10	33

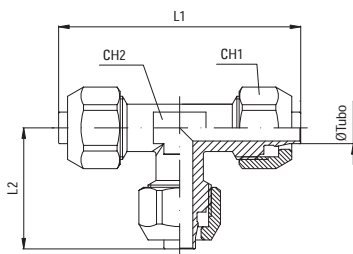
CX 29

T Intermedio

Union Tee

Té égal

T Stück



Tipo	Ø Tubo	L1	L2	CH1	CH2	g $\Delta\Delta$
29 06 00	6-4	45	22,5	12	10	36
29 08 00	8-6	46	23	14	10	39
29 10 00	10-8	51	25,5	16	10	47,5