

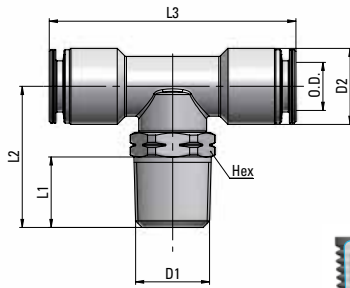
PN 20

T Centrale maschio conico girevole

Swivelling Tee fitting, taper

Raccord à Té tournant, mâle conique

T-Verschraubung, schwenkbar und kegelig



Tipo	Tube OD	D1 NPTF	D2	L1	L2	L3	HEX	g Δ
20 1/8 1/8	1/8"	1/8	7	8,5	21	32	1/2"	19,00
20 5/32 1/8	5/32"	1/8	9,5	8,5	21	39	1/2"	22,00
20 5/32 1/4	5/32"	1/4	9,5	13	26	39	9/16"	27,00
20 1/4 1/8	1/4"	1/8	12	8,5	21	44	1/2"	25,50
20 1/4 1/4	1/4"	1/4	12	13	26	44	9/16"	30,50
20 5/16 1/8	5/16"	1/8	14	8,5	21	45	1/2"	31,50
20 5/16 1/4	5/16"	1/4	14	13	26	45	9/16"	37,00
20 3/8 1/4	3/8"	1/4	16	13	28,5	52	11/16"	54,00
20 3/8 3/8	3/8"	3/8	16	13	28,5	52	11/16"	55,00
20 1/2 3/8	1/2"	3/8	20	13	32	57	13/16"	78,00
20 1/2 1/2	1/2"	1/2	20	17	36,5	57	7/8"	93,50

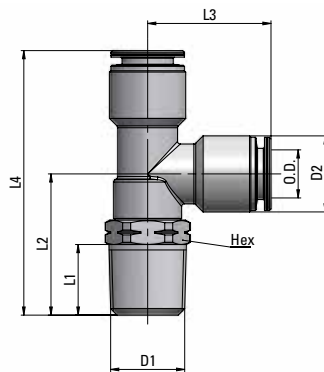
PN 23

T Laterale maschio conico girevole

Lateral Swivelling Tee fitting, taper

Raccord à Té latéral conique, tournant

T-Schwenkverschraubung, kegelig



Tipo	Tube OD	D1 NPTF	D2	L1	L2	L3	L4	HEX	g Δ
23 1/8 1/8	1/8"	1/8	7	8,5	21	16	37	1/2"	19,00
23 5/32 1/8	5/32"	1/8	9,5	8,5	21	19,5	40,5	1/2"	23,00
23 5/32 1/4	5/32"	1/4	9,5	13	26	19,5	45,5	9/16"	27,00
23 1/4 1/8	1/4"	1/8	12	8,5	21	22	43	1/2"	25,50
23 1/4 1/4	1/4"	1/4	12	13	26	22	48	9/16"	30,50
23 5/16 1/8	5/16"	1/8	14	8,5	21	22,5	43,5	1/2"	31,50
23 5/16 1/4	5/16"	1/4	14	13	26	22,5	48,5	9/16"	37,50
23 3/8 1/4	3/8"	1/4	16	13	28,5	26	54,5	11/16"	54,26
23 3/8 3/8	3/8"	3/8	16	13	28,5	26	54,5	11/16"	55,00
23 1/2 3/8	1/2"	3/8	20	13	32	28,5	60,5	13/16"	77,50
23 1/2 1/2	1/2"	1/2	20	17	36,5	28,5	65	7/8"	90,00

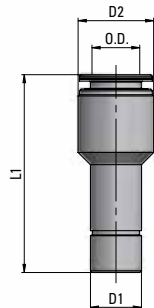
PN 25

Riduzione

Reducer

Réduction

Reduzierstück



Tipo	Tube OD	D1	D2	L1	g Δ
25 1/8 5/32	1/8"	5/32"	7	26,7	2,50
25 5/32 1/4	5/32"	1/4"	9,5	31,5	7,50
25 1/4 5/16	1/4"	5/16"	12	34,5	11,50
25 1/4 3/8	1/4"	3/8"	12	34,5	13,50
25 1/4 1/2	1/4"	1/2"	13	34,5	25,00
25 5/16 3/8	5/16"	3/8"	14	36,5	15,50
25 3/8 1/2	3/8"	1/2"	16	40	24,50

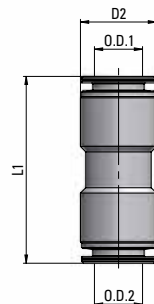
PN 26

Giunzione Intermedia

Union

Union simple égale

Gerade Verbindung



Tipo	Tube OD1	Tube OD2	D2	L1	g Δ
26 1/8 1/8	1/8"	1/8"	7	21	3,00
26 5/32 5/32	5/32"	5/32"	9,5	28	7,50
26 1/4 1/4	1/4"	1/4"	12	33,6	13,50
26 5/16 5/16	5/16"	5/16"	14	34	18,00
26 3/8 1/4	3/8"	1/4"	16	36,6	20,60
26 3/8 3/8	3/8"	3/8"	16	38,6	25,00
26 1/2 3/8	1/2"	3/8"	20	40	34,30
26 1/2 1/2	1/2"	1/2"	20	41	40,90