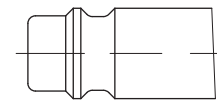
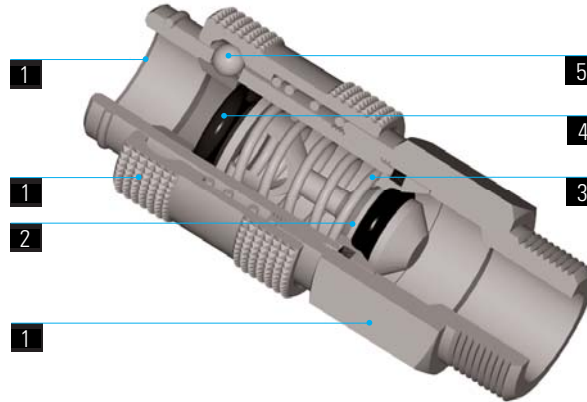


GU 26

GIUNTO AD INNESTO RAPIDO DN 7,5

| 1 | 2 | 3 | 4 | 5 | |
|--|--|--|--|--|--|
| Corpo Body Corps Körper | Otturatore Valve Clapet Ventil | Molle Springs Ressorts Feder | Guarnizioni Seals Joint d'étanchéité Dichtung | Sfere Balls Billes Kugel | Innesti Plugs Embouts Stecker |
| Ottone UNI EN 12164 CW614N Nichelato Brass UNI EN 12164 CW614N Nickel plated Laiton UNI EN 12164 CW614N Nickelé Ms Vernickelt UNI EN 12164 CW614N | Ottone UNI EN 12164 CW614N Nichelato Brass UNI EN 12164 CW614N Nickel plated Laiton UNI EN 12164 CW614N Nickelé Ms Vernickelt UNI EN 12164 CW614N | Acciaio Inox AISI 302 Stainless Steel AISI 302 Acier Inox AISI 302 Edelstahl AISI 302 | NBR NBR NBR NBR | Acciaio Inox AISI 420 Stainless Steel AISI 420 Acier Inox AISI 420 Edelstahl AISI 420 | Ottone UNI EN 12164 CW614N Nichelato Brass UNI EN 12164 CW614N Nickel plated Laiton UNI EN 12164 CW614N Nickelé Ms Vernickelt UNI EN 12164 CW614N |



Profilo Europeo
European Profile
Profil européen
Europäisches Profil

SPECIFICHE TECNICHE

Portata: 2280 NI/min
(a 6 bar e con innesto inserito)
Temperatura di esercizio:
-20°C÷70°C
Pressione di esercizio:
15 bar
Campi di applicazione:
Impianti pneumatici.

DATA SHEET

Flow capacity: 2280 NI/min (at 6 bar with connected insert)
Working Temperature:
-20°C÷70°C
Working Pressure:
15 bar
Application fields:
Pneumatic circuits.

REINSEIGNEMENTS TECHNIQUES

Débit: 2280 NI/min (à 6 bar et avec embout inséré)
Températures de service:
-20°C÷70°C
Pression de service:
15 bar
Domaines d'application:
circuits pneumatiques.

TECHNISCHE AUSKÜNFTE

Durchfluß: 2280 NI/min
(bei 6 bar und montiertem Stecker)
Temperaturbereich:
-20°C÷70°C
Druckbereich:
15 bar
Anwendungsbereiche:
Pneumatische Anlagen.

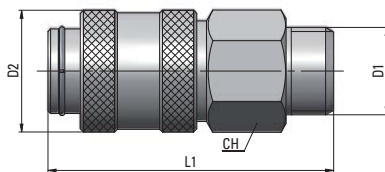
GU 26-11

Giunto con filetto maschio

Male coupling

Coupleur mâle

Einschraubkupplung



| Tipo | D1 | D2 | L1 | CH | g |
|----------|------|----|----|----|-----|
| 11 00 14 | G1/4 | 23 | 54 | 19 | 82 |
| 11 00 38 | G3/8 | 23 | 54 | 20 | 89 |
| 11 00 12 | G1/2 | 23 | 54 | 24 | 107 |

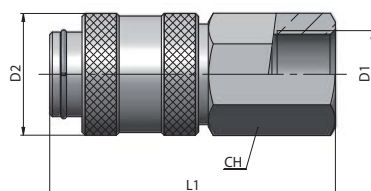
GU 26-12

Giunto con filetto femmina

Female coupling

Coupleur femelle

Aufschraubkupplung



| Tipo | D1 | D2 | L1 | CH | g |
|----------|------|----|----|----|------|
| 12 00 14 | G1/4 | 23 | 54 | 19 | 91 |
| 12 00 38 | G3/8 | 23 | 54 | 20 | 90,5 |
| 12 00 12 | G1/2 | 23 | 54 | 24 | 105 |