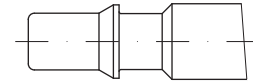
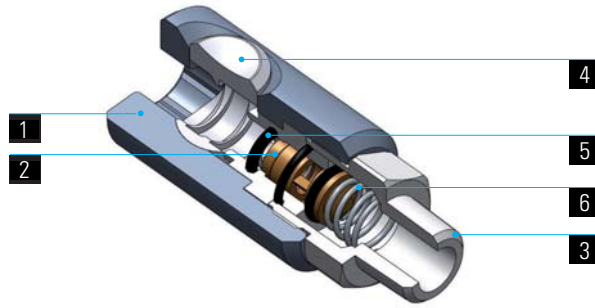
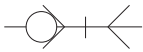


1	2	3	4	5	6	
Corpo Body Corps Körper	Otturatore Valve Clapet Ventil	Vite Thread Filet Gewindstück	Pulsante Button Bouton Knopf	Guarnizioni Seals Joint d'étanchéité Dichtung	Molle Springs Ressorts Feder	Innesti Plugs Embouts Stecker

Alluminio Anodizzato Anodised Aluminium	Ottone UNI EN 12164 CW614N Brass UNI EN 12164 CW614N Laiton UNI EN 12164 CW614N Messing UNI EN 12164 CW614N	Ottone nichelato UNI EN 12164 CW614N Brass nickel plated UNI EN 12164 CW614N Laiton nickelé UNI EN 12164 CW614N Messing vernickelt UNI EN 12164 CW614N	Acciaio Indurito e zincato Hardened, zinc plated steel Acier trempé et zingué Stahl gehärtet und verzinkt	NBR NBR NBR NBR	Acciaio Inox AISI 302 Stainless Steel AISI 302 Acier Inox AISI 302 Edelstahl AISI 302	Acciaio Indurito e zincato Hardened, zinc plated steel Acier trempé et zingué Stahl gehärtet und verzinkt
--------------------------------------------------	----------------------------------------------------------------------------------------------------------------------	-----------------------------------------------------------------------------------------------------------------------------------------------------------------	--------------------------------------------------------------------------------------------------------------------	--------------------------	------------------------------------------------------------------------------------------------	--------------------------------------------------------------------------------------------------------------------

Aluminium  
anodisé  
Eloxiertes  
Aluminium



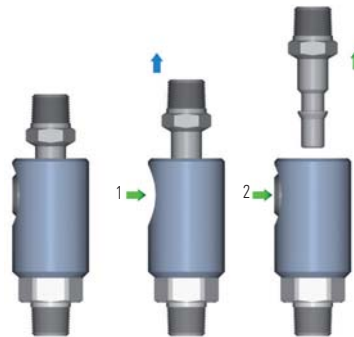
Profilo ISO 6150 C-10  
ISO 6150 C-10 Profile  
Profil ISO 6150 C-10  
ISO 6150 C-10 Profil

GIUNTO AUTOMATICO A PULSANTE CON DISPOSITIVO DI SICUREZZA PER PROFILI ISO 6150 C-10	SAFETY COUPLER WITH RELEASE BUTTON ACCORDING TO ISO 6150 C-10	COUPLEUR SECURITE A BOUTON SELON PROFIL ISO 6150 C-10	SICHERHEITSKUPPLUNG MIT KNOPF GEMÄß ISO 6150 C-10 PROFIL
-------------------------------------------------------------------------------------------	------------------------------------------------------------------	----------------------------------------------------------	-------------------------------------------------------------

Conforme alle prescrizioni della normativa ISO 4414	Complying with ISO4414 Norm	Conforme à la norme ISO4414;	Gemäss ISO4414 Norm;
Diametro Nominale (DN): 5,5 mm Temperatura di esercizio: -20°C ÷ 70°C Pressione di esercizio: 12 bar; Portata: 950 NI/min (a 6 bar e con innesto inserito)	Nominal Diameter (DN): 5,5 mm Working Temperature: -20°C ÷ 70°C Working Pressure: 12 bar; Flow rate: 950 NI/min (at 6 bar and assembled plug)	Diamètre Nominal (DN): 5,5 mm Températures de service: -20°C ÷ 70°C Pression de service: 12 bar; Débit: 950 NI/min (à 6 bar et embout inséré)	Nenndurchmesser (DN): 5,5 mm Temperaturbereich: -20°C ÷ 70°C Druckbereich: 12 bar; Durchfluß: 950 NI/min (bei 6 bar und montiertem Stecker)

CONNESSIONE	CONNECTION	CONNEXION	ZUM KUPPELN
-------------	------------	-----------	-------------

Inserire semplicemente l'innesto nel corpo.	Insert the plug into the coupler	Insérer l'embout dans le coupleur pour accoupler les deux composants	Stecker in die Kupplung einstecken
---------------------------------------------	----------------------------------	-------------------------------------------------------------------------	------------------------------------



DISCONNESSIONE	TO RELEASE	DECONNEXION	ZUM ENTKUPPELN
----------------	------------	-------------	----------------

Per la disconnessione dell'innesto dal corpo femmina è necessario seguire 2 semplici fasi:	Follow instructions below :	Pour sortir l'embout suivre les indications ci-dessous:	den im Nachstehenden illustrierten Phasen folgen
L'innesto è inserito nel corpo femmina Fase 1: Premere il pulsante di sgancio permettendo così lo scarico dell'aria del circuito a valle; l'innesto in questa fase è ancora trattenuto all'interno del corpo femmina. Fase 2: Premere nuovamente il pulsante per rimuovere l'innesto dal corpo femmina.	Plug inserted in coupler Step 1: Press the button once to vent the down- stream air from the circuit; at this time the plug is still captive in the coupling. Step 2: Press the button one more time to relea- se the plug.	Embout inséré dans le coupleur Phase 1: Appuyer sur le bouton pour que la pres- sion s'échappe du circuit. L'embout reste pendant encore dans le coupleur. Phase 2: Pour déconnecter l'embout, appuyer une deuxième fois sur le bouton.	Der Stecker ist gekuppelt Phase 1: Auf dem Knopf einmal drücken. Dadurch wird die Anlage entlüftet dennoch bleibt der Stecker in der Kupplung gesichert. Phase 2: Erst bei einem zweiten Drücken auf dem Knopf wird der Stecker gelöst.

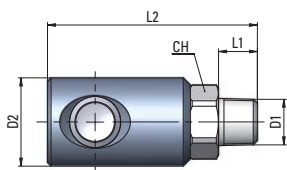
## GU 41-10

Giunto con filetto maschio

Male coupling

Coupleur mâle

Einschraubkupplung



Tipo	D1	D2	L1	L2	CH	g
10 00 14	G1/4	25	8	56,5	19	80,5
10 00 38	G3/8	25	9	57,5	20	90
10 00 12	G1/2	25	10	60	24	115,1
11 00 14	R1/4	25	11	59,5	19	82,5
11 00 38	R3/8	25	11,5	60	19	90,5
11 00 12	R1/2	25	14	62,5	22	113,5

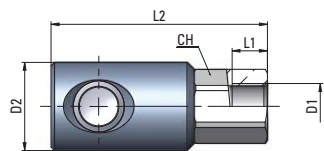
## GU 41-12

Giunto con filetto femmina

Female coupling

Coupleur femelle

Aufschraubkupplung



Tipo	D1	D2	L1	L2	CH	g
12 00 14	G1/4	25	10	61,5	19	97,4
12 00 38	G3/8	25	11	63	20	97,5
12 00 12	G1/2	25	11	64,5	24	116,6

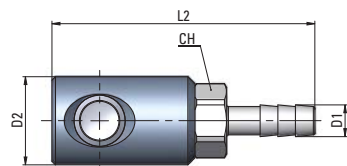
## GU 41-13

Giunto con portagomma

Coupling with hose connection

Coupleur avec douille cannelée

Kupplung mit Schlauchtülle



Tipo	Øi Tubo	D1	D2	L2	CH	g
13 06 00	6	7	25	74,5	19	82,5
13 08 00	8	9	25	74,5	19	86,3
13 10 00	10	11	25	74,5	19	87

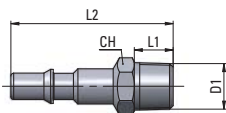
## GU 41-20

Innesto ISO 6150 C-10 con filetto maschio

ISO 6150 C-10 Male plug

Embout mâle ISO 6150 C-10

ISO 6150 C-10 Stecker, Einschraub



Tipo	D1	L1	L2	CH	g
20 00 14	R1/4	11	46	14	18
20 00 38	R3/8	11,5	46,5	17	23,5
20 00 12	R1/2	14	49	22	36,5

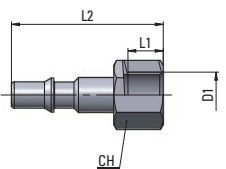
## GU 41-21

Innesto ISO 6150 C-10 con filetto femmina

ISO 6150 C-10 Female plug

Embout femelle ISO 6150 C-10

ISO 6150 C-10 Stecker, Aufschraub



Tipo	D1	L1	L2	CH	g
21 00 14	G1/4	10	45	17	23
21 00 38	G3/8	11	46	20	29
21 00 12	G1/2	11	48	24	41

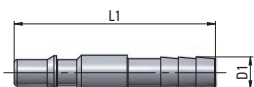
## GU 41-22

Innesto ISO 6150 C-10 con portagomma

ISO 6150 C-10 plug with hose connection

Embout ISO 6150 C-10 avec douille cannelée

ISO 6150 C-10 Stecker, Schlauchtülle



Tipo	Øi Tubo	D1	L1	g
22 06 00	6	7	57	12,3
22 08 00	8	9	57	14,7
22 10 00	10	11	57	21,2