

MV 41

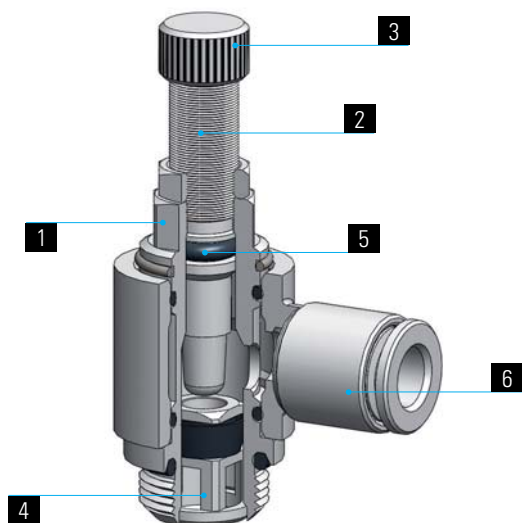
REGOLATORE DI FLUSSO

1	2	3	4	5	6
Corpo Body Corps Körper	Spillo Needle Epingle Nadel	Pomolo Handwheel Volant moleté Rändelkopf	Bussola Cartridge Cartouche Patrone	Guarnizioni Seals Joint d'étanchéité Dichtung	Anello Banjo Ring Banjo Steckverschraubungen

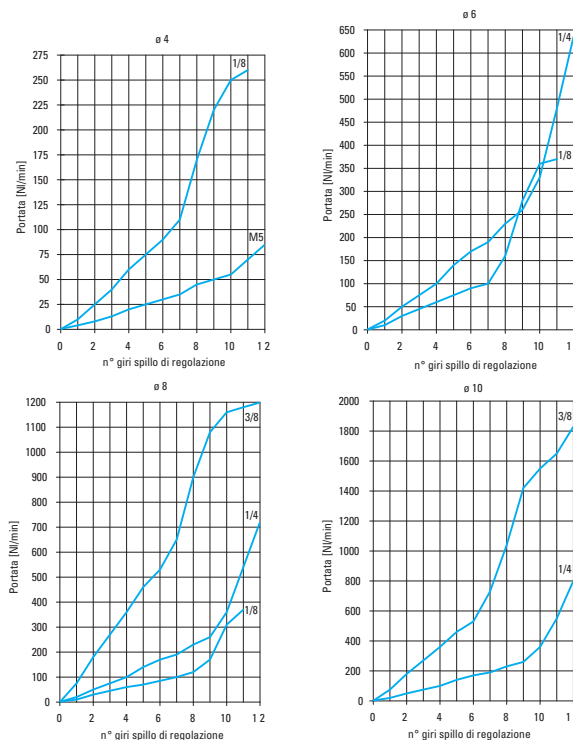
Ottone UNI EN 12164 CW614N Nichelato
Brass UNI EN 12164 CW614N Nickel plated
Laiton UNI EN 12164 CW614N Nickelé
Messing UNI EN 12164 CW614N vernickelt

NBR
NBR
NBR
NBR

Raccordo Automatico serie MA
MA line push-in fittings
Raccords instantanés série MA
MA Steckverschraubungen



L'anello rimane orientabile anche dopo l'installazione del regolatore.
The banjo ring swivels also after flow control installation.
Les banjos peuvent être orientés après l'installation du réducteur.
Der Schwenkring kann nach der Montage des Drosselrückschlagventiles noch orientiert werden.



SPECIFICHE TECNICHE

Tubi di collegamento consigliati:
PA11, PA12, PA6, Poliuretano PU
(98 Shore A)
Temperatura di esercizio:
-20°C ÷ 70°C
Pressione di esercizio:
0 ÷ 10 bar
Campi di applicazione:
impianti pneumatici alimentati con aria
filtrata e lubrificata.

DATA SHEET

Recommended tubings:
PA11, PA12, PA6, Polyurethane PU
(98 Shore A)
Working temperature:
-20°C ÷ 70°C
Working pressure:
0 ÷ 10 bar
Application field:
pneumatic installations fed with filtered,
lubricated air.

REINSEIGNEMENTS TECHNIQUES

Tube conseillé:
PA11, PA12, PA6, Polyuretano PU
(98 Shore A)
Température de service:
-20°C ÷ 70°C
Pression de service:
0 ÷ 10 bar
Domaines d'application:
circuits pneumatiques avec air filtré et
lubrifié.

TECHNISCHE AUSKÜNFTE

Empfohlene Schläuche:
PA11, PA12, PA6, Polyurethan PU
(98 Shore A)
Temperaturbereich:
-20°C ÷ 70°C
Druckbereich:
0 ÷ 10 bar
Anwendungsbereiche:
pneumatische Anlage mit gefilterter und
geölter Druckluft.

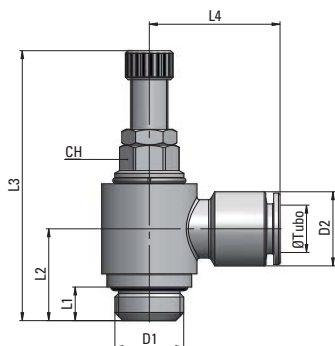
MV 41

Regolatore con raccordo orientabile automatico in ottone e pomolo di regolazione

Brass Flow Control with swivelling push-in fitting and Handwheel

Réducteur de débit avec raccord automatique tournant en laiton et volant moleté

Messing Drosselrückschlagventil mit schwenkbarer Steckverschraubung und Rändelkopf



Tipo	Øe Tubo	D1	D2	L1	L2	L3 max	L4	CH	g Δ
41 04 M5	4	M5x0,8	9	4	11,5	39	18	6	13
41 04 18	4	G1/8	9	5	15,5	42	19,5	9	32
41 06 18	6	G1/8	12	5	15,5	42	22	9	34
41 06 14	6	G1/4	12	6,5	17,5	51	23,5	10	54
41 08 18	8	G1/8	14	5	15,5	42	22,5	9	35
41 08 14	8	G1/4	14	6,5	17,5	51	24	10	55
41 08 38	8	G3/8	14	9	22	63	26	14	99
41 10 14	10	G1/4	16	6,5	17,5	51	26,5	10	62
41 10 38	10	G3/8	16	9	22	63	28	14	105

Disponibile nelle versioni:

.../C



.../N



.../B

