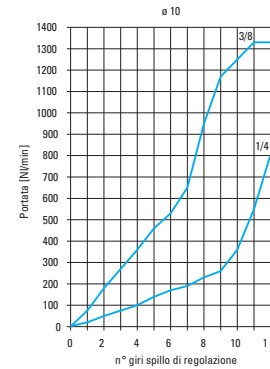
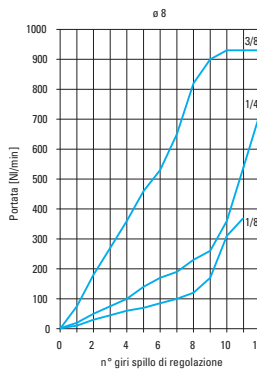
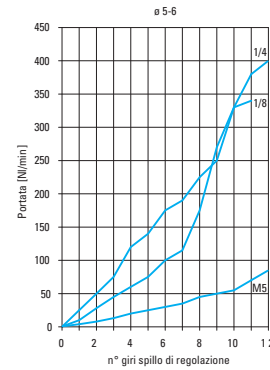
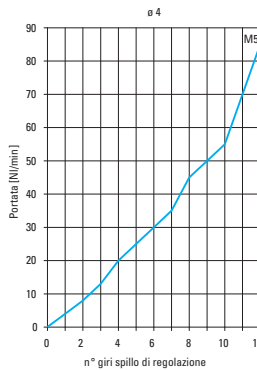
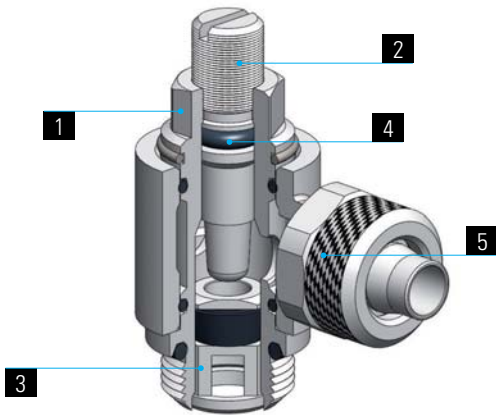


1	2	3	4	5
Corpo Body Corps Körper	Spillo Needle Epingle Nadel	Bussola Cartridge Cartouche Patrone	Guarnizioni Seals Joint d'étanchéité Dichtung	Anello Banjo Ring Banjo Steckverschraubungen

Ottone UNI EN 12164 CW614N Nichelato  
 Brass UNI EN 12164 CW614N Nickel plated  
 Laiton UNI EN 12164 CW614N Nickelé  
 Messing UNI EN 12164 CW614N vernickelt

NBR  
 NBR  
 NBR  
 NBR

Raccordo a Calzamento serie MC  
 MC line push-on fittings  
 Raccords à coiffe série MC  
 MC Steckverschraubungen



L'anello rimane orientabile anche dopo l'installazione del regolatore.  
 The banjo ring swivels also after flow control installation.  
 Les banjos peuvent être orientés après l'installation du réducteur.  
 Der Schwenkring kann nach der Montage des Drosselrückschlagventiles noch orientiert werden.

### SPECIFICHE TECNICHE

**Tubi di collegamento consigliati:**  
 PA11, PA12, PA6, Poliuretano PU  
 (98 Shore A)  
**Temperatura di esercizio:**  
 -20°C ÷ 70°C  
**Pressione di esercizio:**  
 0 ÷ 10 bar  
**Campi di applicazione:**  
 impianti pneumatici alimentati con aria filtrata e lubrificata.

### DATA SHEET

**Recommended tubings:**  
 PA11, PA12, PA6, Polyurethane PU  
 (98 Shore A)  
**Working temperature:**  
 -20°C ÷ 70°C  
**Working pressure:**  
 0 ÷ 10 bar  
**Application field:**  
 pneumatic installations fed with filtered, lubricated air.

### REINSEIGNEMENTS TECHNIQUES

**Tube conseillé:**  
 PA11, PA12, PA6, Polyurethane PU  
 (98 Shore A).  
**Température de service:**  
 -20°C ÷ 70°C  
**Pression de service:**  
 0 ÷ 10 bar  
**Domaines d'application:**  
 circuits pneumatiques avec air filtré et lubrifié.

### TECHNISCHE AUSKÜNFTE

**Empfohlene Schläuche:**  
 PA11, PA12, PA6, Polyurethan PU  
 (98 Shore A).  
**Temperaturbereich:**  
 -20°C ÷ 70°C  
**Druckbereich:**  
 0 ÷ 10 bar  
**Anwendungsbereiche:**  
 pneumatische Anlage mit gefilterter und geölter Druckluft.

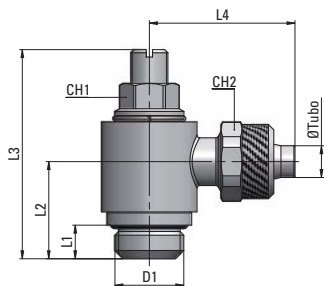
## MV 20

Regolatore con raccordo orientabile a calzamento

Flow Control with swivelling push-on fitting

Réducteur de débit avec raccord à écrou tournant

Drosselrückschlagventil mit schwenkbarer Überwurfmutterverschraubung



Tipo	Øe Tubo	D1	L1	L2	L3 max	L4	CH1	CH2	θ $\Delta$
20 04 M5	4-2,5	M5x0,8	4	11,5	25,5	15,5	6	7	11
20 05 M5	5-3	M5x0,8	4	11,5	25,5	19	6	8	11,5
20 05 18	5-3	G1/8	5	15,5	32	25	9	12	33
20 06 M5	6-4	M5x0,8	4	11,5	25,5	19	6	9	12
20 06 18	6-4	G1/8	5	15,5	32	25	9	12	33
20 06 14	6-4	G1/4	6,5	17,5	40	26,5	10	12	52
20 08 18	8-6	G1/8	5	15,5	32	25	9	14	33
20 08 14	8-6	G1/4	6,5	17,5	40	27,5	10	14	54
20 08 38	8-6	G3/8	9	22	50	29,5	14	14	90
20 10 14	10-8	G1/4	6,5	17,5	40	28,5	10	16	56
20 10 38	10-8	G3/8	9	22	50	30,5	14	16	92

Disponibile nelle versioni:

.../C

.../V

.../B

