

# MV 42

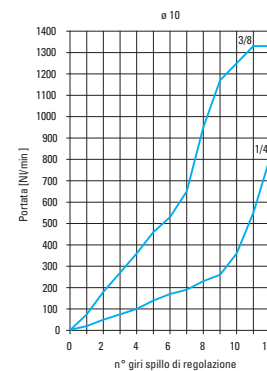
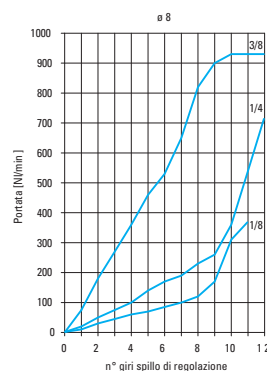
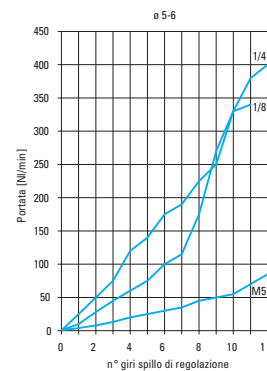
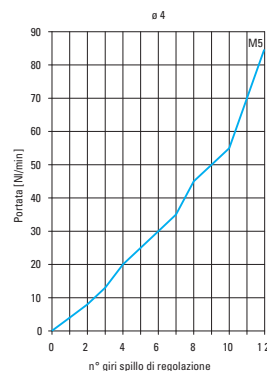
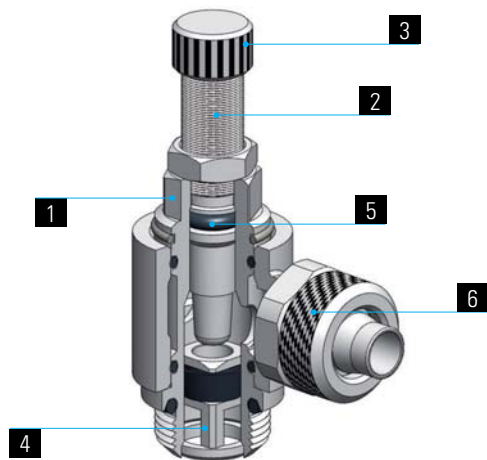
# REGOLATORE DI FLUSSO

1	2	3	4	5	6
Corpo Body Corps Körper	Spillo Needle Epingle Nadel	Pomolo Handwheel Volant moleté Rändelkopf	Bussola Cartridge Cartouche Patrone	Guarnizioni Seals Joint d'étanchéité Dichtung	Anello Banjo Ring Banjo Steckverschraubungen

Ottone UNI EN 12164 CW614N Nichelato  
Brass UNI EN 12164 CW614N Nickel plated  
Laiton UNI EN 12164 CW614N Nickelé  
Messing UNI EN 12164 CW614N vernickelt

NBR  
NBR  
NBR  
NBR

Raccordo a Calzamento serie MC  
MC line push-on fittings  
Raccords à coiffe série MC  
MC Steckverschraubungen



L'anello rimane orientabile anche dopo l'installazione del regolatore.  
The banjo ring swivels also after flow control installation.  
Les banjos peuvent être orientés après l'installation du réducteur.  
Der Schwenkring kann nach der Montage des Drosselrückschlagventiles noch orientiert werden.

## SPECIFICHE TECNICHE

**Tubi di collegamento consigliati:**  
PA11, PA12, PA6, Poliuretano PU  
(98 Shore A)  
**Temperatura di esercizio:**  
-20°C ÷ 70°C  
**Pressione di esercizio:**  
0 ÷ 10 bar  
**Campi di applicazione:**  
impianti pneumatici alimentati con aria  
filtrata e lubrificata.

## DATA SHEET

**Recommended tubings:**  
PA11, PA12, PA6, Polyurethane PU  
(98 Shore A)  
**Working temperature:**  
-20°C ÷ 70°C  
**Working pressure:**  
0 ÷ 10 bar  
**Application field:**  
pneumatic installations fed with filtered,  
lubricated air.

## REINSEIGNEMENTS TECHNIQUES

**Tube conseillé:**  
PA11, PA12, PA6, Polyurethane PU  
(98 Shore A).  
**Température de service:**  
-20°C ÷ 70°C  
**Pression de service:**  
0 ÷ 10 bar  
**Domaines d'application:**  
circuits pneumatiques avec air filtré et  
lubrifié.

## TECHNISCHE AUSKÜNFTE

**Empfohlene Schläuche:**  
PA11, PA12, PA6, Polyurethan PU  
(98 Shore A).  
**Temperaturbereich:**  
-20°C ÷ 70°C  
**Druckbereich:**  
0 ÷ 10 bar  
**Anwendungsbereiche:**  
pneumatische Anlage mit gefilterter und  
geölter Druckluft.

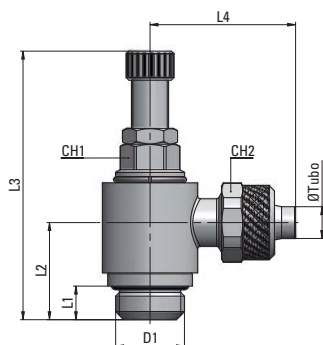
## MV 42

Regolatore con raccordo orientabile a calzamento in ottone e pomolo di regolazione

Brass Flow Control with swivelling push-on fitting and Handwheel

Réducteur de débit avec raccord à écrou tournant en laiton et volant moleté

Messing Drosselrückschlagventil mit schwenkbarer Steckverschraubung und Rändelkopf



Tipo	Ø <sub>e</sub> Tubo	D1	L1	L2	L3 max	L4	CH1	CH2	g
42 04 M5	4-2,5	M5x0,8	4	11,5	39	15,5	6	7	12
42 05 M5	5-3	M5x0,8	4	11,5	39	19	6	8	13
42 05 18	5-3	G1/8	5	15,5	42,5	25	9	12	37
42 06 M5	6-4	M5x0,8	4	11,5	39	19	6	9	14
42 06 18	6-4	G1/8	5	15,5	42,5	25	9	12	37
42 06 14	6-4	G1/4	6,5	17,5	51	26,5	10	12	61
42 08 18	8-6	G1/8	5	15,5	42,5	25	9	14	38
42 08 14	8-6	G1/4	6,5	17,5	51	27,5	10	14	60
42 08 38	8-6	G3/8	9	22	72	29,5	14	14	105
42 10 14	10-8	G1/4	6,5	17,5	51	28,5	10	16	62
42 10 38	10-8	G3/8	9	22	72	30,5	14	16	108

Disponibile nelle versioni:

.../C



.../N



.../B

