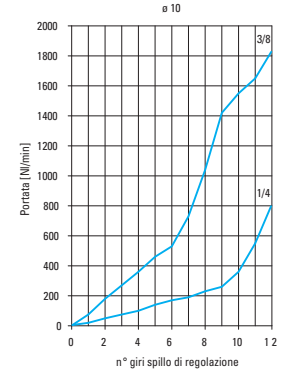
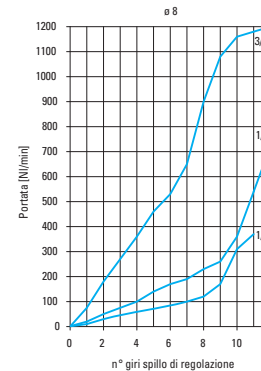
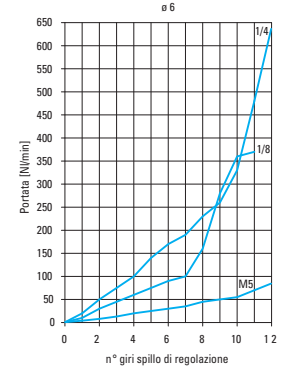
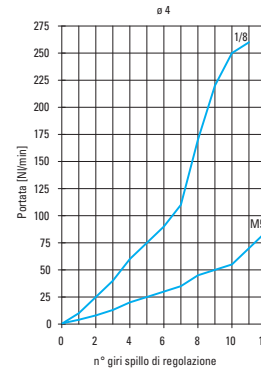
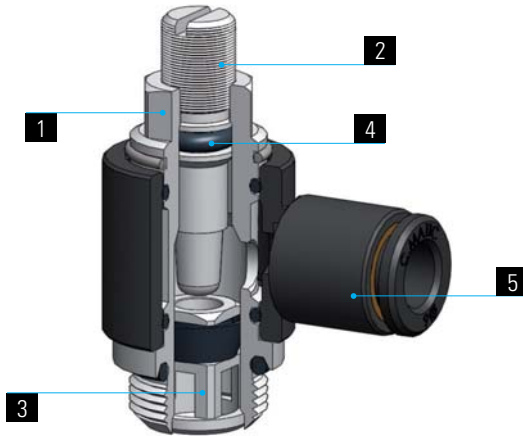


1	2	3	4	5
Corpo Body Corps Körper	Spillo Needle Epingle Nadel	Bussola Cartridge Cartouche Patrone	Guarnizioni Seals Joint d'étanchéité Dichtung	Anello Banjo Ring Banjo Steckverschraubungen

Ottone UNI EN 12164 CW614N Nichelato
 Brass UNI EN 12164 CW614N Nickel plated
 Laiton UNI EN 12164 CW614N Nickelé
 Messing UNI EN 12164 CW614N vernickelt

NBR
 NBR
 NBR
 NBR

Raccordo Automatico serie MB
 MB line push-in fittings
 Raccords instantanés série MB
 MB Steckverschraubungen



L'anello rimane orientabile anche dopo l'installazione del regolatore.
 The banjo ring swivels also after flow control installation.
 Les banjos peuvent être orientés après l'installation du réducteur.
 Der Schwenkring kann nach der Montage des Drosselrückschlagventiles noch orientiert werden.

SPECIFICHE TECNICHE

Tubi di collegamento consigliati:
 PA11, PA12, PA6, Poliuretano PU
 (98 Shore A)
Temperatura di esercizio:
 -20°C ÷ 70°C
Pressione di esercizio:
 0 ÷ 10 bar
Campi di applicazione:
 impianti pneumatici alimentati con aria
 filtrata e lubrificata.

DATA SHEET

Recommended tubings:
 PA11, PA12, PA6, Polyurethane PU
 (98 Shore A)
Working temperature:
 -20°C ÷ 70°C
Working pressure:
 0 ÷ 10 bar
Application field:
 pneumatic installations fed with filtered,
 lubricated air.

REINSEIGNEMENTS TECHNIQUES

Tube conseillé:
 PA11, PA12, PA6, Polyurethane PU
 (98 Shore A).
Température de service:
 -20°C ÷ 70°C
Pression de service:
 0 ÷ 10 bar
Domaines d'application:
 circuits pneumatiques avec air filtré et
 lubrifié.

TECHNISCHE AUSKÜNFTE

Empfohlene Schläuche:
 PA11, PA12, PA6, Polyurethan PU
 (98 Shore A).
Temperaturbereich:
 -20°C ÷ 70°C
Druckbereich:
 0 ÷ 10 bar
Anwendungsbereiche:
 pneumatische Anlage mit gefilterter und
 geölter Druckluft.

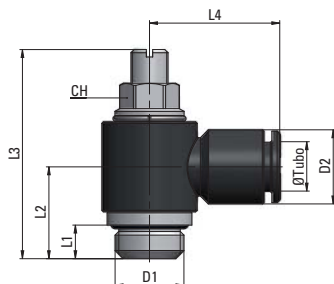
MV 38

Regolatore con raccordo orientabile automatico in resina acetalica

Flow Control with Swivelling acetal push-in fitting

Réducteur de débit avec raccord automatique tournant en résine acétal

Drosselrückschlagventil mit schwenkbarer Steckverschraubung aus Kunststoff



Tipo	Øe Tubo	D1	D2	L1	L2	L3 max	L4	CH	g
38 04 M5	4	M5x0,8	9,7	4	11,5	25,5	17	6	7
38 04 18	4	G1/8	9,7	5	15,5	32	18,5	9	19
38 06 M5	6	M5x0,8	12	4	11,5	25,5	20,5	6	8
38 06 18	6	G1/8	12	5	15,5	32	22	9	16
38 06 14	6	G1/4	12	6,5	17,5	40	23,5	10	32
38 08 18	8	G1/8	14	5	15,5	32	22,5	9	16
38 08 14	8	G1/4	14	6,5	17,5	40	24	10	32
38 08 38	8	G3/8	14	9	22	50	26	14	59
38 10 14	10	G1/4	16	6,5	17,5	40	26,5	10	33
38 10 38	10	G3/8	16	9	22	50	28	14	60

Disponibile nelle versioni:

.../C

.../V

.../B

