

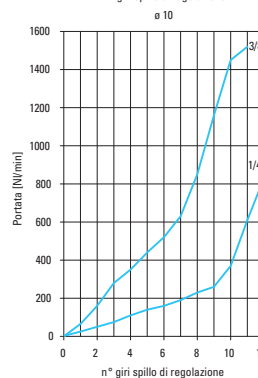
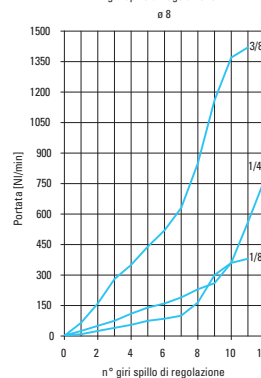
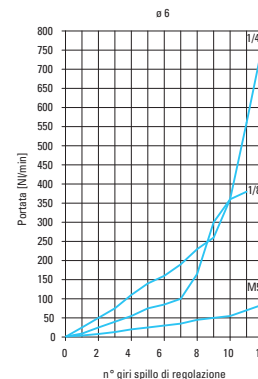
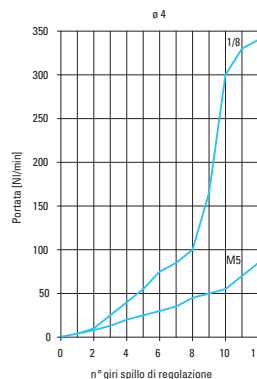
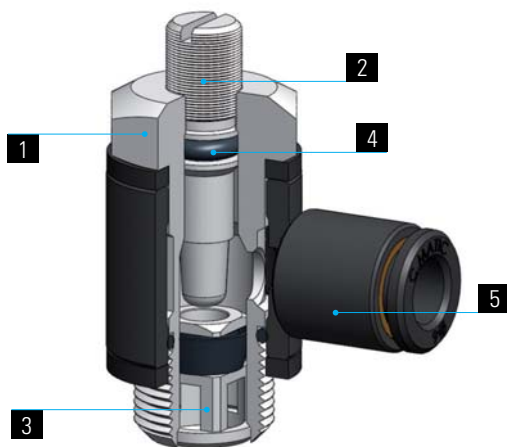
1	2	3	4	5	6
Corpo Body Corps Körper	Spillo Needle Epingle Nadel	Bussola Cartridge Cartouche Patrone	Guarnizioni Seals Joint d'étanchéité Dichtung	Anello Banjo Ring Banjo Steckverschraubungen	Rondelle Gasket Bague Plastique Kunststoffring

Ottone UNI EN 12164 CW614N Nichelato
Brass UNI EN 12164 CW614N Nickel plated
Laiton UNI EN 12164 CW614N Nickelé
Messing UNI EN 12164 CW614N vernickelt

NBR
NBR
NBR
NBR

Raccordo Automatico serie MB
MB line push-in fittings
Raccords instantanés série MB
MB Steckverschraubungen

PA6
PA6
PA6
PA6



Una volta effettuata l'installazione del regolatore l'anello non è più orientabile.
The banjo ring no longer swivels after flow control installation.
Les banjos ne tournent pas après l'installation du réducteur.
Der Schwenkring bleibt nach der Montage des Drosselrückschlagventiles fest.

SPECIFICHE TECNICHE

Tubi di collegamento consigliati:

PA11, PA12, PA6, Poliuretano PU
(98 Shore A)

Temperatura di esercizio:

-20°C ÷ 70°C

Pressione di esercizio:

0 ÷ 10 bar

Campi di applicazione:

impianti pneumatici alimentati con aria filtrata e lubrificata.

DATA SHEET

Recommended tubings:

PA11, PA12, PA6, Polyurethane PU
(98 Shore A)

Working temperature:

-20°C ÷ 70°C

Working pressure:

0 ÷ 10 bar

Application field:

pneumatic installations fed with filtered, lubricated air.

REINSEIGNEMENTS TECHNIQUES

Tube conseillé:

PA11, PA12, PA6, Polyurethane PU
(98 Shore A).

Température de service:

-20°C ÷ 70°C

Pression de service:

0 ÷ 10 bar

Domaines d'application:

circuits pneumatiques avec air filtré et lubrifié.

TECHNISCHE AUSKÜNFTE

Empfohlene Schläuche:

PA11, PA12, PA6, Polyurethan PU
(98 Shore A).

Temperaturbereich:

-20°C ÷ 70°C

Druckbereich:

0 ÷ 10 bar

Anwendungsbereiche:

pneumatische Anlage mit gefilterter und geölter Druckluft.

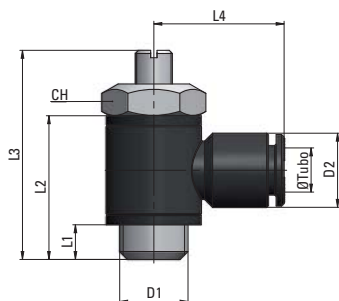
MV 39

Regolatore con raccordo automatico in resina acetica

Flow Control with acetal push-in fitting

Réducteur de débit avec raccord automatique en résine acétal

Drosselrückschlagventil mit Steckverschraubung aus Kunststoff



Tipo	Øe Tubo	D1	D2	L1	L2	L3 max	L4	CH	g Δ
39 04 M5	4	M5x0,8	9,7	4	16	25	17	8	7
39 04 18	4	G1/8	9,7	5	24	32	18,5	14	19
39 06 M5	6	M5x0,8	12	4	16	25	20,5	8	8
39 06 18	6	G1/8	12	5	24	32	22	14	22
39 06 14	6	G1/4	12	6,5	27,5	40	23,5	17	38
39 08 18	8	G1/8	14	5	24	32	22,5	14	22
39 08 14	8	G1/4	14	6,5	27,5	40	24	17	38
39 08 38	8	G3/8	14	7	31	50	26	20	67
39 10 14	10	G1/4	16	6,5	27,5	40	26	17	39
39 10 38	10	G3/8	16	7	31	50	28	20	68

Disponibile nelle versioni:

.../C



.../V



.../B

