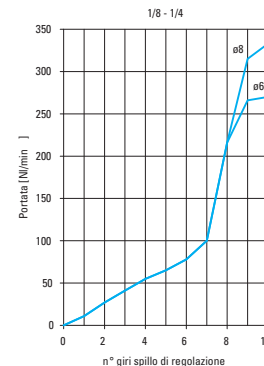
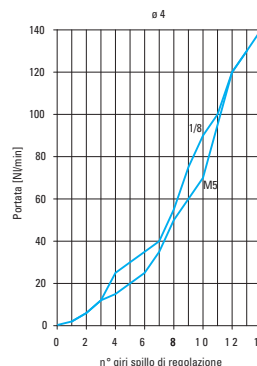
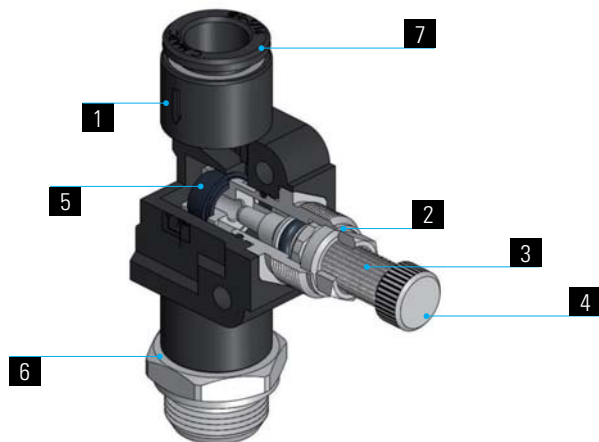


1	2	3	4	5	6	7
Corpo Body Corps Körper	Regolatore Valve Réducteur de débit Drosselventil	Spillo Needle Epingle Nadel	Pomolo Handwheel Volant moleté Rändelkopf	Guarnizioni Seals Joint d'étanchéité Dichtung	Filetto Thread Filetage Gewinde	Raccordi Fittings Raccords Steckverschraubungen
POM POM POM POM	Ottone UNI EN 12164 CW614N Nichelato Brass UNI EN 12164 CW614N Nickel plated Laiton UNI EN 12164 CW614N Nickelé Messing UNI EN 12164 CW614N vernickelt			NBR NBR NBR NBR	Ottone UNI EN 12164 CW614N Nichelato Brass UNI EN 12164 CW614N Nickel plated Laiton UNI EN 12164 CW614N Nickelé Messing UNI EN 12164 CW614N vernickelt	Raccordo Automatico serie MB MB line push-in fittings Raccords instantanés série MB MB Steckverschraubungen



SPECIFICHE TECNICHE

Tubi di collegamento consigliati:
PA11, PA12, PA6, Poliuretano PU
(98 Shore A)
Temperatura di esercizio:
-20°C ÷ 70°C
Pressione di esercizio:
0 ÷ 10 bar
Campi di applicazione:
impianti pneumatici alimentati con aria
filtrata e lubrificata.

DATA SHEET

Recommended tubings:
PA11, PA12, PA6, Polyurethane PU
(98 Shore A)
Working temperature:
-20°C ÷ 70°C
Working pressure:
0 ÷ 10 bar
Application field:
pneumatic installations fed with filtered,
lubricated air.

REINSEIGNEMENTS TECHNIQUES

Tube conseillé:
PA11, PA12, PA6, Polyurethane PU
(98 Shore A).
Température de service:
-20°C ÷ 70°C
Pression de service:
0 ÷ 10 bar
Domaines d'application:
circuits pneumatiques avec air filtré et
lubrifié.

TECHNISCHE AUSKÜNFTE

Empfohlene Schläuche:
PA11, PA12, PA6, Polyurethan PU
(98 Shore A).
Temperaturbereich:
-20°C ÷ 70°C
Druckbereich:
0 ÷ 10 bar
Anwendungsbereiche:
pneumatische Anlage mit gefilterter und
geölter Druckluft.

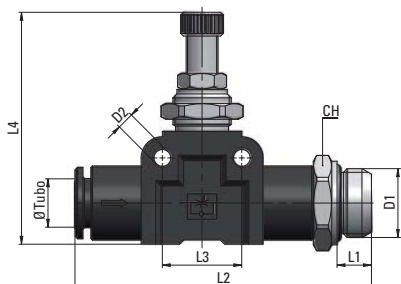
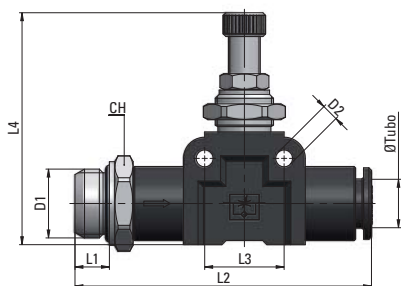
MV 35

Regolatore di flusso con corpo in
resina acetalica

Acetal Line Flow Control

Réducteur de débit avec corps
résine acetal

Kunststoff-Drosselrückschlagventil



Tipo	Øe Tubo	D1	D2	L1	L2	L3	L4 max	CH	g Δ
35 04 M5	4	M5x0,8	3,2	4	43	12	35	9	17,5
35 04 18	4	G1/8	3,2	5	43	12	35	13	18
35 06 18	6	G1/8	3,2	5	52	15	45	13	32
35 06 14	6	G1/4	3,2	6,5	54	15	45	16	35
35 08 18	8	G1/8	3,2	5	53	15	46	14	35
35 08 14	8	G1/4	3,2	6,5	55	15	46	16	37

Disponibile nelle versioni:

.../C



Disponibile nelle versioni:

.../V

