

MV 43

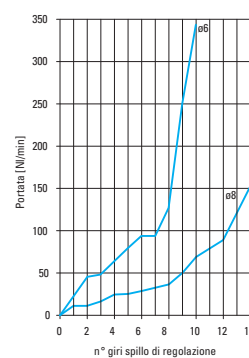
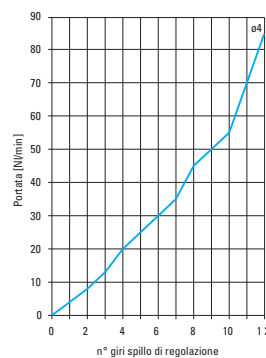
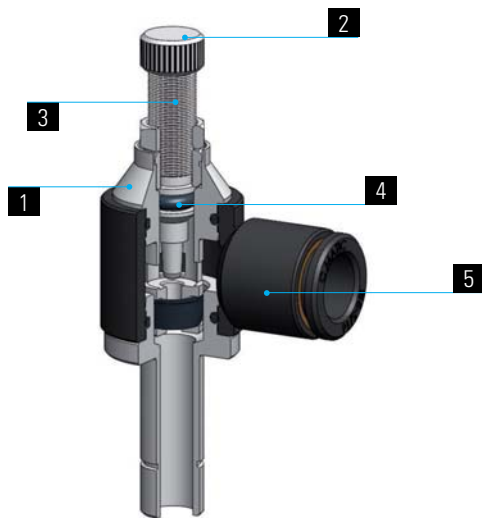
REGOLATORE DI FLUSSO

| | | | | |
|----------------------------------|----------------------------------------------------|--------------------------------------|--------------------------------------------------------|-------------------------------------------------------|
| 1 | 2 | 3 | 4 | 5 |
| Corpo Body Corps Körper | Pomolo Handwheel Volant moleté Rändelkopf | Spillo Needle Epingle Nadel | Guarnizioni Seals Joint d'étanchéité Dichtung | Anello Banjo Ring Banjo Steckverschraubungen |

Ottone UNI EN 12164 CW614N Nichelato
Brass UNI EN 12164 CW614N Nickel plated
Laiton UNI EN 12164 CW614N Nickelé
Messing UNI EN 12164 CW614N vernickelt

NBR
NBR
NBR
NBR

Raccordo Automatico serie MB
MB line push-in fittings
Raccords instantanés série MB
MB Steckverschraubungen



SPECIFICHE TECNICHE

Tubi di collegamento consigliati:
PA11, PA12, PA6, Poliuretano PU (98 Shore A)
Temperatura di esercizio:
-20°C ÷ 70°C
Pressione di esercizio:
0 ÷ 10 bar
Campi di applicazione:
impianti pneumatici alimentati con aria filtrata e lubrificata.

DATA SHEET

Recommended tubings:
PA11, PA12, PA6, Polyurethane PU (98 Shore A)
Working temperature:
-20°C ÷ 70°C
Working pressure:
0 ÷ 10 bar
Application field:
pneumatic installations fed with filtered, lubricated air.

REINSEIGNEMENTS TECHNIQUES

Tube conseillé:
PA11, PA12, PA6, Polyurethane PU (98 Shore A).
Température de service:
-20°C ÷ 70°C
Pression de service:
0 ÷ 10 bar
Domaines d'application:
circuits pneumatiques avec air filtré et lubrifié.

TECHNISCHE AUSKÜNFTE

Empfohlene Schläuche:
PA11, PA12, PA6, Polyurethan PU (98 Shore A).
Temperaturbereich:
-20°C ÷ 70°C
Druckbereich:
0 ÷ 10 bar
Anwendungsbereiche:
pneumatische Anlage mit gefilterter und geölter Druckluft.

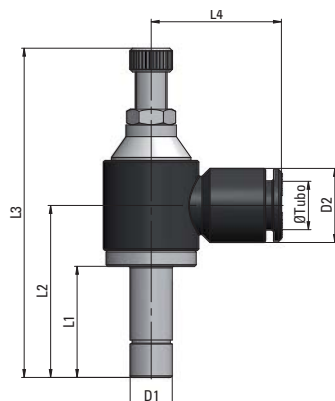
MV 43

Regolatore di Flusso con codulo

Plug-in flow control

Réducteur de débit à broche encliquetable

Drosselrückschlagventil mit Steckzapfen



| Tipo | Øe Tubo | D1 | D2 | L1 | L2 | L3 max | L4 | g Δ |
|----------|---------|----|-----|----|------|--------|----|-----|
| 43 04 04 | 4 | 4 | 9,7 | 16 | 29,5 | 57,5 | 17 | 12 |
| 43 06 06 | 6 | 6 | 12 | 20 | 29,5 | 55,5 | 22 | 18 |
| 43 08 08 | 8 | 8 | 14 | 20 | 31,5 | 63,5 | 24 | 35 |

Disponibile nelle versioni:

.../C



.../V



.../B

