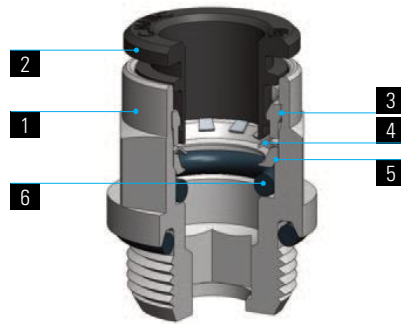
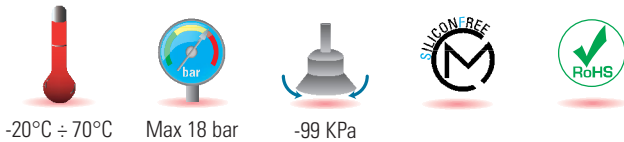


1	2 - 3	4	5	6
Corpo Body Corps Körper	Anello Estrattore e di Ritegno Release and Holding Ring Poussoir et Bague de retenue Lösering und Haltering	Pinza aggraffaggio Gripping collet Pince Spannzange	Anello portapinza Protection Ring Bague protection Schutzring	Guarnizioni Seals Joint d'étanchéité Dichtung
Ottone UNI EN 12164 CW614N - UNI EN 12165 CW617N Nichelato Brass UNI EN 12164 CW614N - UNI EN 12165 CW617N Nickel Plated Laiton UNI EN 12164 CW614N - UNI EN 12165 CW617N Nickelé Messing UNI EN 12164 CW614N - UNI EN 12165 CW617N vernickelt	Resina Acetalica (POM) Acetal Resin (POM) Résine acétal (POM) Azetalharz (POM)	Acciaio INOX AISI 301 Stainless steel AISI 301 Acier Inox AISI 301 Edelstahl AISI 301	Resina Acetalica (POM) Acetal Resin (POM) Résine acétal (POM) Azetalharz (POM)	NBR NBR NBR NBR



	M5x0,8	M12x1,5	G1/8	G1/4	G3/8	G1/2	R1/8	R1/4	R3/8	R1/2
4	●		●				●			
6	●	●	●	●			●	●		
8			●	●	●		●	●	●	
10				●	●	●		●	●	●
12				●	●	●		●	●	●

SPECIFICHE TECNICHE

Tubi di collegamento consigliati:
PA11, PA12, PA6, Polietilene PE,
Poliuretano PU (98 Shore A).
Tolleranze accettabili sui tubi:
+/- 0,07 mm fino a Ø 10 mm
+/- 0,1 mm da Ø 12 a Ø 14 mm.

Campi di applicazione:
Impianti pneumatici.

DATA SHEET

Recommended tubings:
PA11, PA12, PA6, Polyethylene PE,
Polyurethane PU (98 Shore A).
Acceptable Tolerances on the tubings:
+/- 0,07 mm up to Ø 10 mm
+/- 0,1 mm from Ø 12 up to Ø 14 mm.

Application fields:
Pneumatic circuits.

EINSEIGNEMENTS TECHNIQUES

Tubes conseillés:
PA11, PA12, PA6, Polyéthylène PE,
Polyuréthane PU (98 Shore A).
Tolerances sur les tubes:
+/- 0,07 mm jusqu'au Ø 10 mm
+/- 0,1 mm de Ø 12 jusqu'au Ø 14 mm.

Domaines d'application:
Circuits pneumatiques.

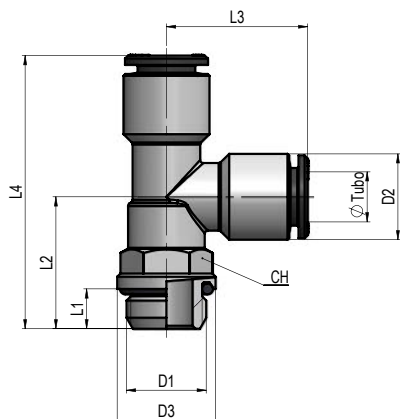
TECHNISCHE AUSKÜNFTE

Empfohlene Schläuche:
PA11, PA12, PA6, Polyethylen PE,
Polyurethan PU (98 Shore A).
Schlauchtoleranzen:
+/- 0,07 mm bis Ø 10 mm
+/- 0,1 mm von Ø 12 bis Ø 14 mm.

Anwendungsbereiche:
Pneumatik

AP 24 T laterale maschio cilindrico girevole

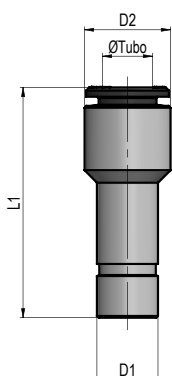
Lateral swivelling Tee, parallel



Tipo	\varnothing Tubo	D1	D2	D3	L1	L2	L3	L4	CH
AP24 04 18	4	G1/8	9	14,5	5	18	19,5	37,5	13
AP24 06 18	6	G1/8	12	14,5	5	18	22	40	13
AP24 06 14	6	G1/4	12	16	6,5	21,5	22	43,5	13
AP24 08 18	8	G1/8	14	14,5	5	18	22,5	40,5	13
AP24 08 14	8	G1/4	14	16	6,5	21,5	22,5	44	13
AP24 10 14	10	G1/4	16	16	6,5	22	26	48	16
AP24 10 38	10	G3/8	16	20	7	25,5	26	51,5	16
AP24 12 38	12	G3/8	19	20	7	26	28,5	54,5	20
AP24 12 12	12	G1/2	19	25	8,5	30,5	28,5	59	20

AP 25 Riduzione

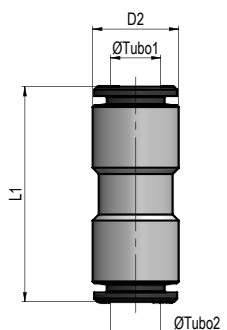
Reducer



Tipo	\varnothing Tubo	D1	D2	L1
AP25 04 06	4	6	9	33,5
AP25 04 08	4	8	9	33,5
AP25 06 04	6	4	12	35,5
AP25 06 08	6	8	12	35
AP25 06 10	6	10	12	36,5
AP25 08 06	8	6	14	39,5
AP25 08 10	8	10	14	37
AP25 08 12	8	12	14	39
AP25 10 12	10	12	16	42
AP25 10 14	10	14	16	42
AP25 12 14	12	14	19	43

AP 26 Giunzione Intermedia

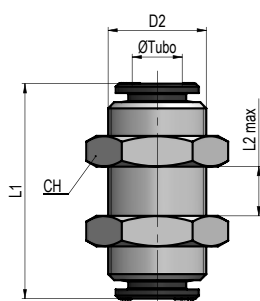
Union



Tipo	\varnothing Tubo 1	\varnothing Tubo 2	D2	L1
AP26 04 04	4	4	9	28
AP26 06 06	6	6	12	33,5
AP26 06 04	6	4	12	31
AP26 08 08	8	8	14	34
AP26 08 06	8	6	14	34
AP26 10 10	10	10	16	38,5
AP26 10 08	10	8	16	36,5
AP26 12 12	12	12	19	41

AP 27 Giunzione Intermedia passaparete

Bulkhead union



Tipo	\varnothing Tubo	D2	L1	L2 max	CH
AP27 04 04	4	M12x1	28	11	16
AP27 06 06	6	M14x1	34	16	18
AP27 08 08	8	M16x1	34	17	20
AP27 10 10	10	M18x1	39	19	22
AP27 12 12	12	M20x1	41	20	24