

1	2 - 3	4	5	6
Corpo Body Corps Körper	Anello Estrattore e di Ritegno Release and Holding Ring Poussoir et Bague de retenue Lösering und Haltering	Pinza aggraffaggio Gripping collet Pince Spannzange	Anello portapinza Protection Ring Bague protection Schutzring	Guarnizioni Seals Joint d'étanchéité Dichtung
Ottone UNI EN 12164 CW614N - UNI EN 12165 CW617N Nichelato Brass UNI EN 12164 CW614N - UNI EN 12165 CW617N Nickel Plated Laiton UNI EN 12164 CW614N - UNI EN 12165 CW617N Nickelé Messing UNI EN 12164 CW614N - UNI EN 12165 CW617N vernickelt	Resina Acetalica (POM) Acetal Resin (POM) Résine acétal (POM) Azetalharz (POM)	Acciaio INOX AISI 301 Stainless steel AISI 301 Acier Inox AISI 301 Edelstahl AISI 301	Resina Acetalica (POM) Acetal Resin (POM) Résine acétal (POM) Azetalharz (POM)	NBR NBR NBR NBR



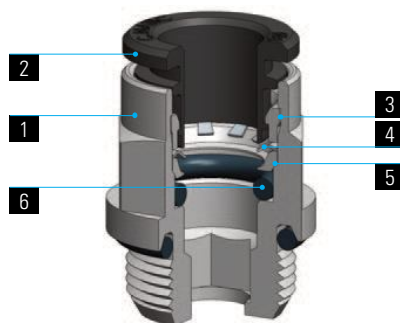
-20°C ÷ 70°C



Max 18 bar



-99 KPa



	M5x0,8	M12x1,5	G1/8	G1/4	G3/8	G1/2	R1/8	R1/4	R3/8	R1/2
4	●		●				●			
6	●	●	●	●			●	●		
8			●	●	●		●	●	●	
10				●	●	●		●	●	●
12				●	●	●		●	●	●

SPECIFICHE TECNICHE

Tubi di collegamento consigliati:
PA11, PA12, PA6, Polietilene PE,
Poliuretano PU (98 Shore A).
Tolleranze accettabili sui tubi:
+/- 0,07 mm fino a Ø 10 mm
+/- 0,1 mm da Ø 12 a Ø 14 mm.

Campi di applicazione:
Impianti pneumatici.

DATA SHEET

Recommended tubings:
PA11, PA12, PA6, Polyethylene PE,
Polyurethane PU (98 Shore A).
Acceptable Tolerances on the tubings:
+/- 0,07 mm up to Ø 10 mm
+/- 0,1 mm from Ø 12 up to Ø 14 mm.

Application fields:
Pneumatic circuits.

EINSEIGNEMENTS TECHNIQUES

Tubes conseillés:
PA11, PA12, PA6, Polyéthylène PE,
Polyuréthane PU (98 Shore A).
Tolerances sur les tubes:
+/- 0,07 mm jusqu'au Ø 10 mm
+/- 0,1 mm de Ø 12 jusqu'au Ø 14 mm.

Domaines d'application:
Circuits pneumatiques.

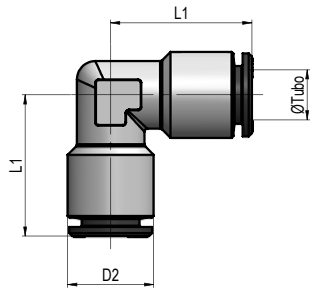
TECHNISCHE AUSKÜNFTE

Empfohlene Schläuche:
PA11, PA12, PA6, Polyethylen PE,
Polyurethan PU (98 Shore A).
Schlauchtoleranzen:
+/- 0,07 mm bis Ø 10 mm
+/- 0,1 mm von Ø 12 bis Ø 14 mm.

Anwendungsbereiche:
Pneumatik

AP 28 Gomito intermedio

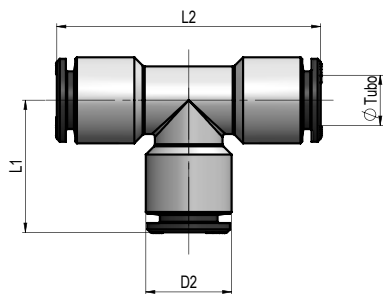
Union Elbow



Tipo	ø Tubo	D2	L1
AP28 04 04	4	9	17,5
AP28 06 06	6	12	20,5
AP28 08 08	8	14	22,5
AP28 10 10	10	16	25
AP28 12 12	12	19	26,5

AP 29 T Intermedio

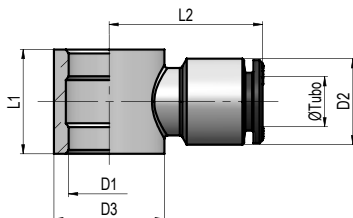
Union Tee



Tipo	ø Tubo	D2	L1	L2
AP29 04 04	4	9	17,5	35
AP29 06 06	6	12	20	40
AP29 08 08	8	14	21	42
AP29 10 10	10	16	24,5	49
AP29 12 12	12	19	26	52

AP 35 Anello singolo

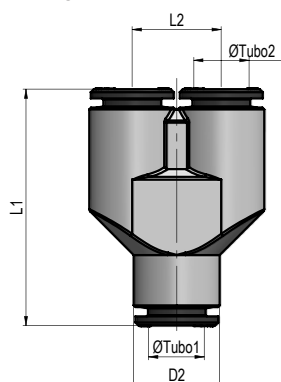
Single Banjo Ring



Tipo	ø Tubo	D1	D2	D3	L1	L2
AP35 04 M5	4	M5	9	10	10	18,5
AP35 04 M5 /R	4	7	9	10	10	18,5
AP35 04 18	4	1/8	9	14	15	20,5
AP35 06 M5 /R	6	7	12	10	10	21,5
AP35 06 18	6	1/8	12	14	15	22,5
AP35 06 14	6	1/4	12	18	17	24
AP35 08 18	8	1/8	14	14	15	23,5
AP35 08 14	8	1/4	14	18	17	24,5
AP35 10 14	10	1/4	16	18	17	27
AP35 10 38	10	3/8	16	22	20	29
AP35 12 38	12	3/8	19	22	20	29,5
AP35 12 12	12	1/2	19	27	24	31,5
AP16 12 38	12	G3/8	19	20	7	26
AP16 12 12	12	G1/2	19	25	8,5	30,5

AP 37 Y

Y Fitting



Tipo	ø Tubo 1	ø Tubo 2	D2	L1	L2
AP37 04 04	4	4	9	29,5	9,5
AP37 06 06	6	6	12	36	12,5
AP37 06 04	6	4	12	36	12,5
AP37 08 08	8	8	14	37,5	14,5
AP37 08 06	8	6	14	37,5	14,5
AP37 10 10	10	10	16	44,5	16,5
AP37 10 08	10	8	16	44	16,5
AP37 12 12	12	12	19	49	19,5