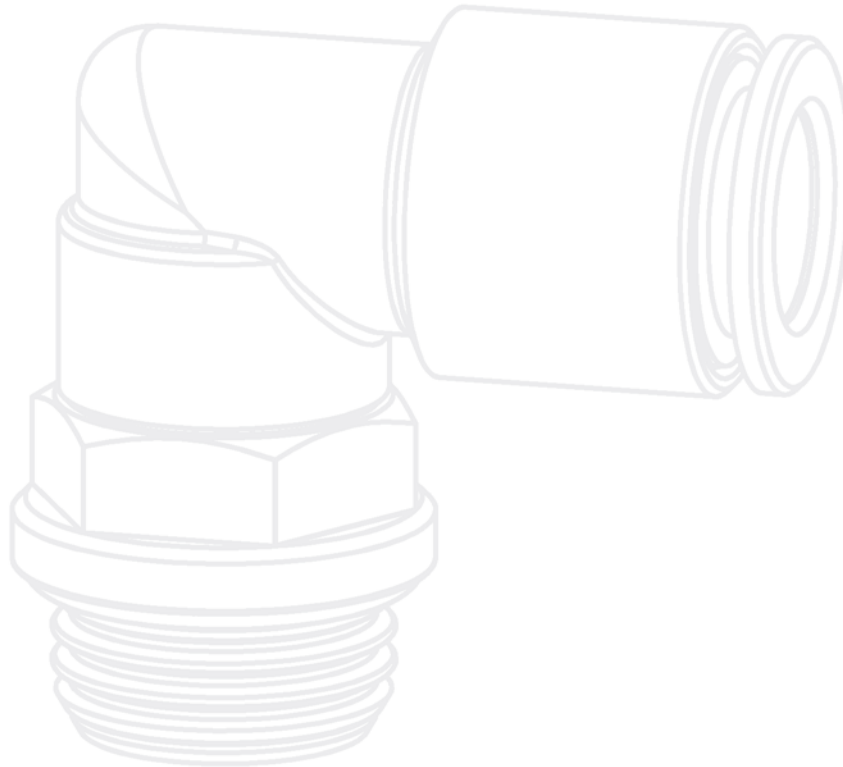


AV LINE

Raccordi Automatici in Ottone High Performance Brass Push-in Fittings High Performance Raccords Instantanés en Laiton, High Performance Messing Steckverschraubungen, High Performance



I Raccordi Automatici della serie AV sono realizzati in ottone e caratterizzati da un trattamento superficiale di nichelatura chimica certificata NSF 51; sono ideali per l'industria alimentare e chimica con una buona resistenza agli ambienti aggressivi e alle alte temperature di lavoro.

Tutti i raccordi della serie AV vengono sottoposti a trattamento superficiale di Nichelatura chimica certificata NSF 51.

The push-in fittings of the AV line are made of brass and the surface treatment is chemical nickel plating, NSF 51 certified. They are the right product for the food and chemical industry, with a good resistance in corrosive environments and any high temperature applications.

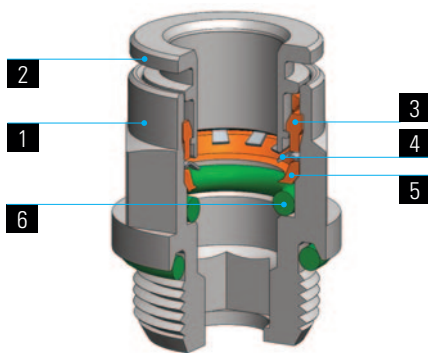
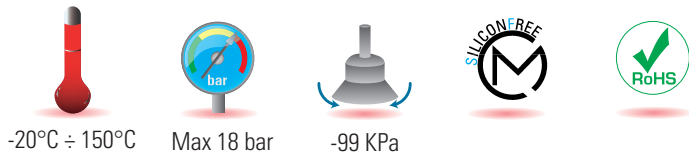
All AV fittings are made of brass and are chemical nickel-plated certified NSF 51.

Les raccords de la série AV sont en laiton. Le traitement de surface est le nickelage chimique, certifié NSF 51. Le produit est idéal pour l'industrie alimentaire et chimique et résistant dans des environnements agressifs et aux températures élevées.

Les raccords de la série AV sont en laiton et soumis au traitement de nickelage chimique certifié NSF 51.

Die AV Verschraubung ist aus Messing und die Oberflächenbehandlung ist die chemische Vernicklung NSF zertifiziert. Ideal für die Nahrungs-und-chemische Industrie bietet diese Serie eine gute Korrosionsbeständigkeit in aggressiven Umgebungen und ist für Hochtemperaturanwendungen geeignet. Die AV Verschraubungen sind aus Messing, chemisch vernickelt zertifiziert NSF 51.

1 - 2	3	4	5	6
Corpo ed Anello Estrattore Body and Release Ring Corps et poussoir Körper und Lösering	Anello di Ritegno Holding Ring Bague de retenue Haltering	Pinza aggraffaggio Gripping collet Pince Spannzange	Anello portapinza Protection Ring Bague protection Schutzring	Guarnizioni Seals Joint d'étanchéité Dichtung
Ottone UNI EN 12164 CW614N - UNI EN 12165 CW617N Nichelato chimicamente Brass UNI EN 12164 CW614N - UNI EN 12165 CW617N chemical Nickel Plated Laiton UNI EN 12164 CW614N - UNI EN 12165 CW617N Nickelage chimique Messing UNI EN 12164 CW614N - UNI EN 12165 CW617N chemish vernickelt	Resina (PEI) Resin (PEI) Résine (PEI) Harz (PEI)	Acciaio INOX AISI 301 Stainless steel AISI 301 Acier Inox AISI 301 Edelstahl AISI 301	Resina (PEI) Resin (PEI) Résine (PEI) Harz (PEI)	FPM conforme FDA FPM compliant with FDA FPM conforme à FDA FPM, FDA konform



	M5x0,8	G1/8	G1/4	G3/8	G1/2
4	●	●	●		
6	●	●	●		
8		●	●	●	
10			●	●	●
12				●	●

SPECIFICHE TECNICHE

Tubi di collegamento consigliati:
PA11, PA12, PA6, Polietilene PE,
Poliuretano PU (98 Shore A).
Tolleranze accettabili sui tubi:
+/- 0,07 mm fino a Ø 10 mm
+/- 0,1 mm da Ø 12 a Ø 14 mm.

Campi di applicazione:
Impianti pneumatici.

DATA SHEET

Recommended tubings:
PA11, PA12, PA6, Polyethylene PE,
Polyurethane PU (98 Shore A).
Acceptable Tolerances on the tubings:
+/- 0,07 mm up to Ø 10 mm
+/- 0,1 mm from Ø 12 up to Ø 14 mm.

Application fields:
Pneumatic circuits.

REINSEIGNEMENTS TECHNIQUES

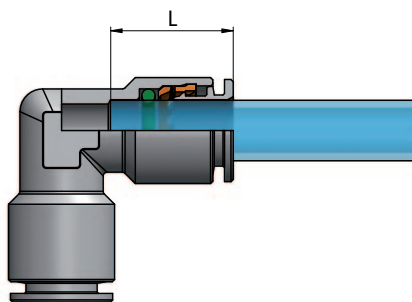
Tubes conseillés:
PA11, PA12, PA6, Polyethylene PE,
Polyurethane PU (98 Shore A).
Tolerances sur les tubes:
+/- 0,07 mm jusqu'au Ø 10 mm
+/- 0,1 mm de Ø 12 jusqu'au Ø 14 mm.

Domaines d'application:
Circuits pneumatiques.

TECHNISCHE AUSKÜNFTE

Empfohlene Schläuche:
PA11, PA12, PA6, Polyethylen PE,
Polyurethan PU (98 Shore A).
Schlauchtoleranzen:
+/- 0,07 mm bis Ø 10 mm
+/- 0,1 mm von Ø 12 bis Ø 14 mm.

Anwendungsbereiche:
Pneumatik



Øe Tubo	L
3	9,8
4	13,2
6	16,1
8	16,2
10	18,3
12	19,5
14	22,5

ISTRUZIONI DI MONTAGGIO

ASSEMBLY INSTRUCTIONS

INSTRUCTIONS DE MONTAGE

MONTAGEANWEISUNGEN

1. Tagliare il tubo a 90° (servendosi della pinza tagliatubo RA 34) verificando l'assenza di bave interne ed esterne e facendo attenzione che il tubo non si presenti ovalizzato dopo il taglio.
In caso di utilizzo di tubo metallico praticare una scanalatura sul tubo mediante apposito apparecchio (MX INC). L'esecuzione della scanalatura sul tubo deve essere in funzione del diametro del tubo in modo da permettere il corretto aggiramento della pinza di tenuta del raccordo.
2. Inserire il tubo nel raccordo spingendolo fino in battuta.

1. Cut the tube square (by means of a hose cutter i.e. our RA 34) making sure that no burrs are left and that the tube is not oval.
In case of use with metal hoses, make a groove all around the tube diameter with a suitable tool (MX INC). The groove must be made according to the tube diameter so that the fitting collect can better grip onto it.
2. Insert the tube into the fitting until it bottoms.

1. Sectionner le tube à 90° par notre coupe tube RA 34 en prenant soin de ne pas créer des bavures et de ne pas ovaliser le tube.
Pour l'emploi avec des tubes en métal, pratiquer une rainure le long du diamètre du tube par un outil adéquat pour l'usage (MX INC). La rainure devra toujours être en fonction du diamètre du tube, pour que la pince puisse bien l'agrafer.
2. Pousser le tube jusqu' au fond du raccord.

1. Schlauch mittels unserer Schlauchschere (RA 34) 90° abschneiden und entgraten. Bei Montage mit Metallrohren, eine Nut um den Rohrdurchmesser herum mit dem dazu geeigneten Werkzeug machen (MX INC). Die Nut muss im Verhältnis zu dem Rohrdurchmesser stehen, damit die Spannange gut daran klammern kann.
2. Darauf achten, daß der Schlauch danach nicht oval gequetscht ist und dann ihn in zum Verschraubungsanschlag einstecken.

Estrazione del tubo

Esercitare una leggera pressione sull'anello estrattore, estraendo contemporaneamente il tubo dal corpo del raccordo.

Tube release

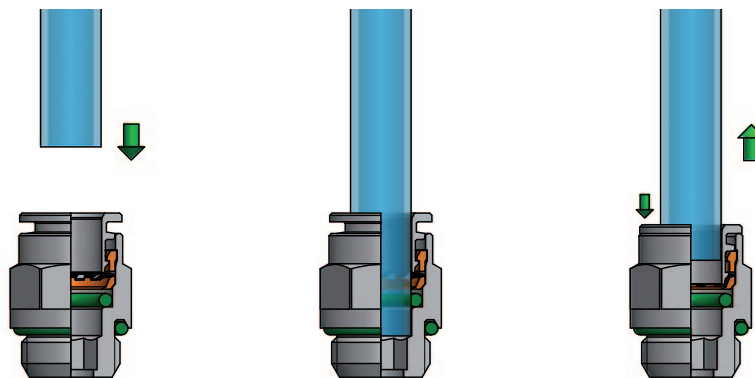
While pressing on the release ring, pull out the tube from the fitting.

Débranchement du tube

Appuyer sur le poussoir en métal et tirer simultanément sur le tube.

Schlauchlösen

Auf den Druckring drücken und gleichzeitig den Schlauch rausziehen.



Effettuato il collegamento, assicurarsi che il tubo inserito nel raccordo non sia sottoposto ad alcuna forza di trazione; è necessario inoltre rispettare durante il collegamento del tubo il raggio minimo di curvatura consigliato così come riportato nella sezione tubi di questo catalogo tecnico (vedi pag. 312).
Al fine di evitare lo sgancio involontario del tubo nessun oggetto deve venire a contatto con l'anello estrattore del raccordo evitando così l'esercizio di qualsiasi forza indesiderata, anche solo laterale, che potrebbe causare la pressione dell'anello estrattore e conseguente rilascio del tubo.
Per il serraggio delle parti filettate del raccordo si raccomanda di attenersi alle coppie consigliate riportate a pag.6



Once the tubing is connected to the fitting, make sure that the tubing is not subject to any tensile strength and that the min. recommended bending radius stated in the tubing section of this catalogue is complied with (see page 312).
To prevent any accidental tube release, no components have to come in touch with the release ring and exercise any unwanted pressure on the same. Indeed however lateral, any load on the release ring may cause the tube disconnection.
To tighten threads, please check out our tightening torque chart illustrated at page 6.



Une fois effectué le branchement, s'assurer que le tube inséré dans le raccord n'est soumis à aucune force de traction. Egalement, il est nécessaire de respecter, lors du branchement du tube, le rayon minimum de courbure conseillé dans la section tubes de ce catalogue technique (voir la page 312).
Afin d'éviter le décrochage involontaire du tube, aucun objet ne doit entrer en contact avec la bague d'extraction du raccord, empêchant ainsi l'exercice de toute force indésirable, ne serait-ce que latérale, qui pourrait provoquer la pression de la bague d'extraction et donc le relâchement du tube.
Pour le serrage des parties filettées du raccordo, il est recommandé de s'en tenir aux couples de serrage conseillés et reportés à la page 6.



Nach der Schlauchverbindung, sicherstellen, dass der in die Verschraubung eingeführte Schlauch keinen Zugbelastungen ausgesetzt ist; beim Anschluss des Schlauchs muss der empfohlene Mindestbiegeradius eingehalten werden, gemäß den in diesem technischen Katalog im Schlauchabschnitt, angegebenen Hinweisen (siehe Seite 312).
Um das versehentliche Lösen des Schlauchs zu verhindern, darf kein Gegenstand den Lösering der Verschraubung berühren. Keine unerwünschte Kraft darf auch nicht seitlich einwirken und kein Druck soll auf den Lösering ausgeübt werden, denn dies das Schlauchlösen verursachen könnte.
Zum Festziehen der Gewinde sich an den, auf Seite 6, empfohlenen Drehmomente einhalten.

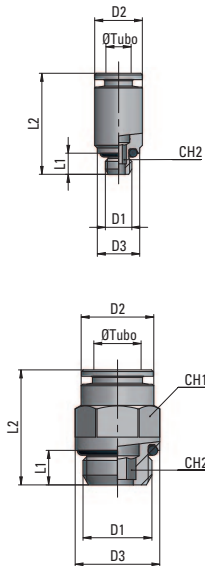
AV 12

Diritto maschio cilindrico

Parallel Straight, male

Union simple mâle cylindrique

Gerade Einschraubverschraubung, zylindrisch



Tipo	Øe Tubo	D1	D2	D3	L1	L2	CH1	CH2	g
12 04 M5	4	M5x0,8	9	8	4	19	-	2,5	4,6
12 06 M5	6	M5x0,8	12	8	4	22	-	2,5	8,6
12 04 18	4	G1/8	9	13	5	16,5	9	3	6
12 04 14	4	G1/4	9	16	6,5	18,5	9	3	12
12 06 18	6	G1/8	12	13,5	5	19,5	12	4	9
12 06 14	6	G1/4	12	16	6,5	19,5	12	4	12,7
12 08 18	8	G1/8	14	13	5	23,5	13	6	11,5
12 08 14	8	G1/4	14	16	6,5	21,5	14	6	13,5
12 08 38	8	G3/8	14	20	7	21	14	6	20,1
12 10 14	10	G1/4	16	16	6,5	27,5	15	8	17,4
12 10 38	10	G3/8	16	20	7	25	16	8	22,6
12 10 12	10	G1/2	16	25	8,5	25,5	16	8	34,5
12 12 14	12	G1/4	19	16	6,5	28,5	19	8	26,2
12 12 38	12	G3/8	19	20	7	28,5	19	10	29
12 12 12	12	G1/2	19	25	8,5	26,5	19	10	36,1

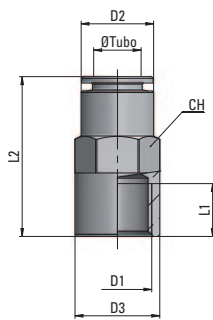
AV 13

Diritto femmina

Female Straight

Union simple femelle

Gerade Aufschraubverschraubung



Tipo	Øe Tubo	D1	D2	D3	L1	L2	CH	g
13 04 18	4	G1/8	9	13	7,5	23,5	9	10
13 06 18	6	G1/8	12	14	7,5	26	12	15,1
13 06 14	6	G1/4	12	16	11	30	12	18,5
13 08 18	8	G1/8	14	13	7,5	26	14	17,5
13 08 14	8	G1/4	14	16	11	30	14	20,2
13 10 14	10	G1/4	16	16	11	32	16	24,4

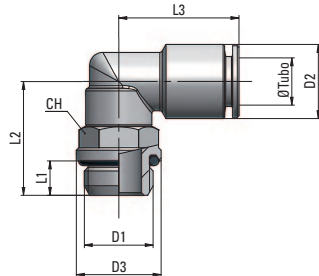
AV 16

Gomito maschio cilindrico girevole

Parallel Swivelling Elbow Fitting, male

Raccord à coude tournant, mâle cylindrique

Schwenkbare Winkelverschraubung, zylindrisch



Tipo	Øe Tubo	D1	D2	D3	L1	L2	L3	CH	g
16 04 M5	4	M5x0,8	9	10	4	14	17,5	9	8,8
16 04 18	4	G1/8	9	14,5	5	18	19,5	13	15,7
16 04 14	4	G1/4	9	16	6,5	21,5	19,5	13	19
16 06 M5	6	M5x0,8	12	10	4	14	20,5	9	11,9
16 06 18	6	G1/8	12	14,5	5	18	22	13	18,5
16 06 14	6	G1/4	12	16	6,5	21,5	22	13	21,8
16 08 18	8	G1/8	14	14,5	5	18	22,5	13	22
16 08 14	8	G1/4	14	16	6,5	21,5	22,5	13	25,3
16 08 38	8	G3/8	14	20	7	25,5	23	16	37,7
16 10 14	10	G1/4	16	16	6,5	22	26	16	34
16 10 38	10	G3/8	16	20	7	25,5	26	16	39,5
16 10 12	10	G1/2	16	25	8,5	27,5	26	16	43,2
16 12 14	12	G1/4	19	16	6,5	25,5	28,5	20	58,5
16 12 38	12	G3/8	19	20	7	26	28,5	20	57
16 12 12	12	G1/2	19	25	8,5	30,5	28,5	20	65,1

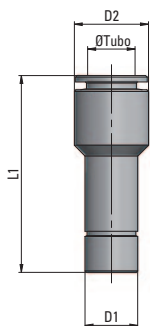
AV 25

Riduzione

Reducer

Réduction

Reduzierstück



Tipo	Øe Tubo	D1	D2	L1	g Δ
25 04 06	4	6	9	33,5	7
25 06 08	6	8	12	35	11,5
25 08 10	8	10	14	37	15
25 10 12	10	12	16	42	20

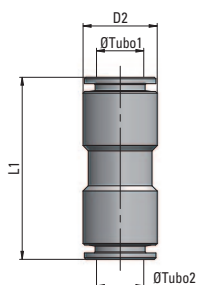
AV 26

Giunzione Intermedia

Union

Union simple égale

Gerade Verbindung



Tipo	Øe Tubo1	Øe Tubo2	D2	L1	g Δ
26 04 04	4	4	9	28	6,8
26 06 06	6	6	12	33,5	15
26 06 04	6	4	12	31	14,7
26 08 08	8	8	14	34	18
26 08 06	8	6	14	34	21
26 10 10	10	10	16	38,5	22,5
26 10 08	10	8	16	36,5	25,2
26 12 12	12	12	19	41	36,6

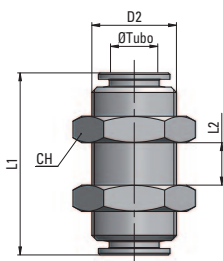
AV 27

Giunzione Intermedia passaparete

Bulkhead union

Union traversée de cloison

Gerade Schottverschraubung



Tipo	Øe Tubo	D2	L1	L2 max	CH	g Δ
27 04 04	4	M12x1	28	11	16	23,5
27 06 06	6	M14x1	34	16	18	33
27 08 08	8	M16x1	34	17	20	39,5
27 10 10	10	M18x1	39	19	22	51,5
27 12 12	12	M20x1	41	20	24	60

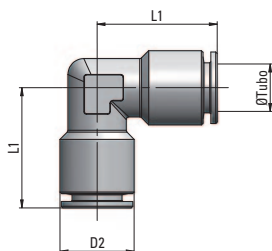
AV 28

Gomito Intermedio

Union Elbow

Raccord à Coude

Winkelverschraubung



Tipo	Øe Tubo	D2	L1	L2	g
28 04 04	4	9	17,5	9	9
28 06 06	6	12	20,5	16,5	16,5
28 08 08	8	14	22,5	22	22
28 10 10	10	16	25	29,5	29,5
28 12 12	12	19	26,5	48,5	48,5

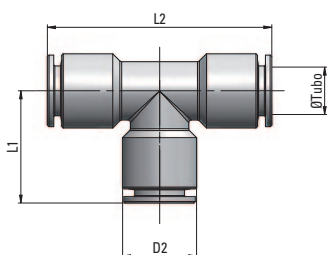
AV 29

T Intermedio

Union Tee

T égal

T-Verschraubung



Tipo	Øe Tubo	D2	L1	L2	g
29 04 04	4	9	17,5	35	12,5
29 06 06	6	12	20	40	22,5
29 08 08	8	14	21	42	28,4
29 10 10	10	16	24,5	49	39,2
29 12 12	12	19	26	52	61,3

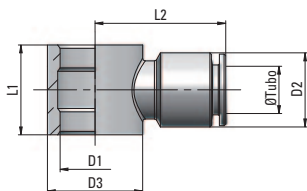
AV 35

Anello singolo

Single Banjo Ring

Banjo simple

Ringstück



Tipo	Øe Tubo	D1	D2	D3	L1	L2	g
35 04 M5	4	M5	9	10	10	18,5	7,7
35 04 1/8	4	1/8	9	14	15	20,5	13,5
35 06 M5	6	M5	12	10	10	21,5	10,9
35 06 1/8	6	1/8	12	14	15	22,5	15,5
35 06 1/4	6	1/4	12	18	17	24	21,6
35 08 1/8	8	1/8	14	14	15	23,5	16,7
35 08 1/4	8	1/4	14	18	17	24,5	22,8
35 10 1/4	10	1/4	16	18	17	27	27,2
35 10 3/8	10	3/8	16	22	20	29	39,5
35 12 3/8	12	3/8	19	22	20	29,5	38,8
35 12 1/2	12	1/2	19	27	24	31,5	56,9

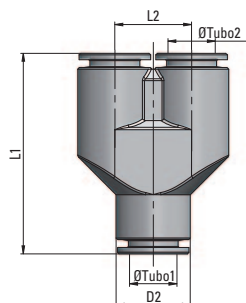
/R = Solo per regolatori di flusso - For flow controls only- Seulement pour les réducteurs de débit - Nur für Drosselrückschlagventil

Y

Y Fitting

Raccord à Y

Y-Verschraubung



Tipo	Øe Tubo 1	Øe Tubo 2	D2	L1	L2	g Δ
37 04 04	4	4	9	29,5	9,5	13,5
37 06 06	6	6	12	36	12,5	32
37 08 08	8	8	14	37,5	14,5	42,5
37 10 10	10	10	16	44,5	16,5	62,7
37 12 12	12	12	19	49	19,5	95,8