

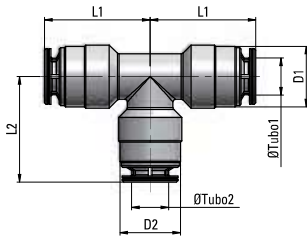
MM 29

T intermedio

Union tee

T égal

T-Verschraubung



Type	Ø Tubo1	Ø Tubo2	D1	D2	L1	L2	g Δ
29 1/4 1/4	1/4	1/4	12	21	21	23,5	23,5
29 3/8 3/8	3/8	3/8	16	25	25	47,4	47,4
new 29 1/2 3/8	1/2	3/8	19,5	28,5	27	72,6	72,6
new 29 1/2 1/2	1/2	1/2	19,5	28,5	28,5	73,1	73,1

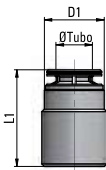
MM 40

Terminale

Terminal

Raccord terminal

Endverschraubung



Type	Ø Tubo	D1	L1	g Δ
40 00 1/4	1/4	12	19,5	11,9
40 00 3/8	3/8	16	21,5	19,8
new 40 00 1/2	1/2	19,5	24,5	29,3

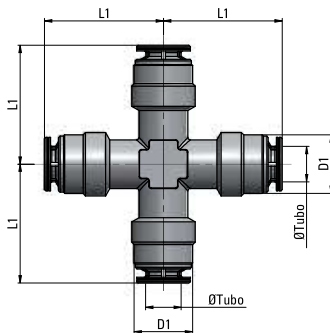
MM 46

Croce

Cross fitting

Raccord à croix

Kreuzstück



Type	Ø Tubo	D1	L1	g Δ
46 00 1/4	1/4	12	22	41,6
46 00 3/8	3/8	16	25,5	70,7

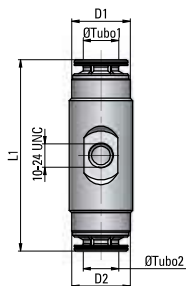
MM 60

Giunzione intermedia con attacco per ugello

Union with nozzle port

Union simple avec filétagé buse

Gerade Steckverbinder mit Düsegewinde



Type	Ø Tubo1	Ø Tubo2	D1	D2	L1	g Δ
60 1/4 1/4	1/4	1/4	12	12	39,5	23,2
60 3/8 3/8	3/8	3/8	16	16	44	37,5