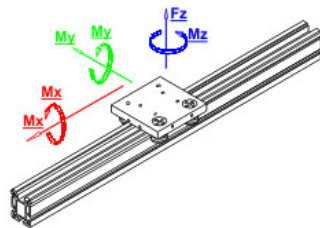
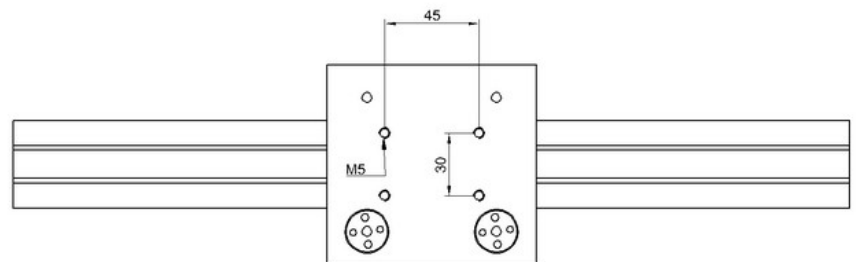
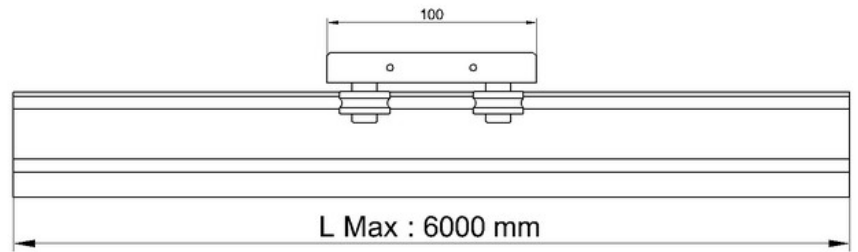
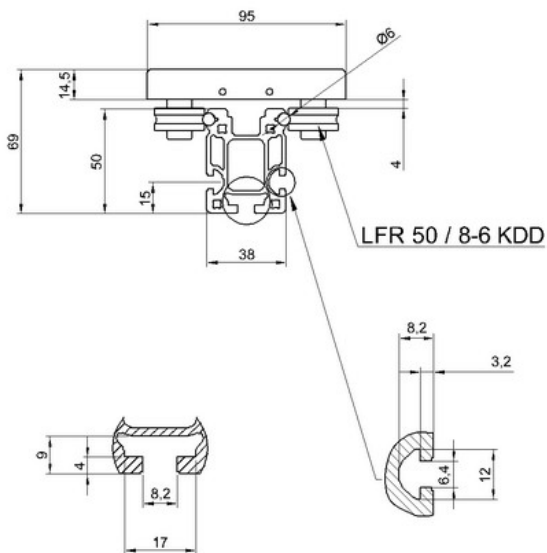




Stock Code	Stock Name	Weight (gr)
5.1.01.038050.01.06	38x50 Profile Guide	2370
6.1.01.038050.100100.1.4	38x50 Profile Guide Carriage	550



■ F_x	(N)	
■ F_y	(N)	480
■ F_z	(N)	610
Moment		
■ M_x	(Nm)	12
■ M_y	(Nm)	15
■ M_z	(Nm)	23