



Filtro a cartuccia per applicazioni in alta pressione fino a 350 bar.

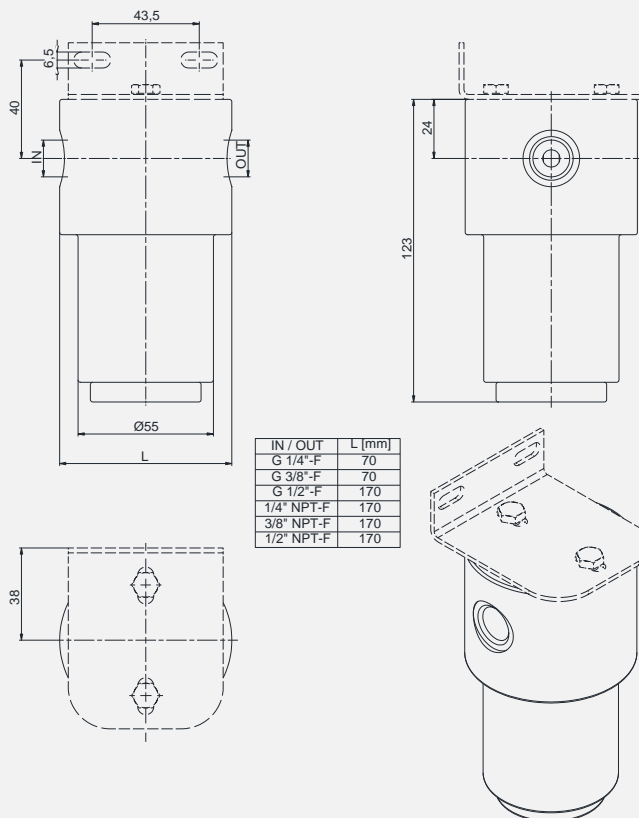
Filtrazione disponibile:

- 50 μm , 5 μm
- 0,01 μm (coalescente 99,99%)

Cartridge filter for high pressure up to 350 bar.

Filtration rate:

- 5 μm , 50 μm
- 0,01 μm (coalescing 99,99%)



CARATTERISTICHE PRINCIPALI MAIN FEATURES

COMPATIBILITÀ COMPATIBILITY	Aria compressa • Gas tecnici e loro miscele • Liquidi • Olii Compressed air • Technical gases and their mixtures • Liquids • Oils
PRESSIONE DI ESERCIZIO MASSIMA MAX. INLET PRESSURE	220 bar standard • 350 bar Su richiesta / on request
ATTACCHI A PROCESSO IN/OUT CONNECTION	1/4"-F • 3/8"-F • 1/2"-F (GAS/NPT)
TEMPERATURA DI ESERCIZIO WORKING TEMPERATURE	-20°+60°C standard • da -60°C a +320°C a richiesta Standard -4°+140°F • available on request from -76°F up to +608°F
GRADO DI FILTRAZIONE FILTRATION RATE	5 μm • 50 μm (bronzo sinterizzato / sintered bronze) Coalescente / coalescing 0,01 μm (fibra borosilicato / borosilicate fiber)
PESO WEIGHT	~ 2,5 kg ~5,5 lb
CERTIFICAZIONI CERTIFICATIONS	PED 2014/68/UE • EAC TR CU 010
MATERIALE CORPO E PARTI INTERNE INTERNALS AND BODY MATERIAL	Ottone Brass
MATERIALE GUARNIZIONI SEALS MATERIAL	NBR • EPDM • FPM • FVMQ • FFKM
ACCESSORI ACCESSORIES	Staffa Wall mounting bracket
KIT RICAMBIO SPARE PARTS KIT	O-ring, cartuccia filtrante O-rings, filter cartridge