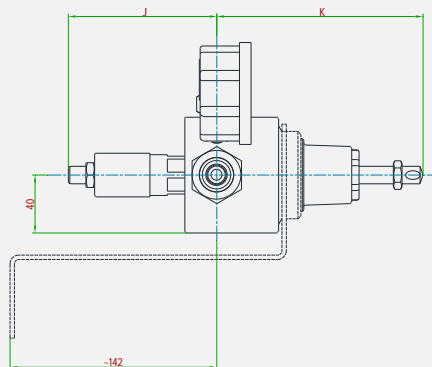
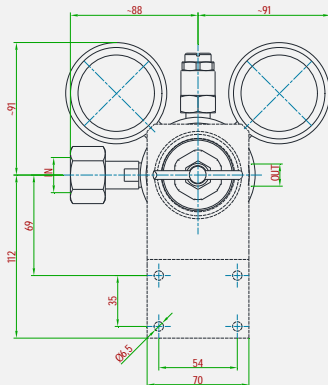


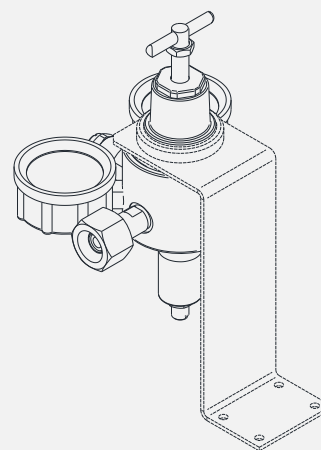


Riduttore di pressione autoazionato con otturatore bilanciato. Il controllo della pressione in uscita è gestito da una membrana o un pistone, in funzione delle condizioni di lavoro. Valvola di sovrappressione integrata (max 50bar) filtro sinterizzato in ingresso. Disponibile con funzione **relieving e versione pilotata**

*Self-operated pressure regulator with balanced plug. Outlet pressure is controlled by a diaphragm or a piston (in function of working conditions). Built-in overpressure valve (max 50bar) and inlet cartridge filter. Available with **relieving function and dome loaded version.***



Versione / Version	J (mm)	K (mm)
Membrana / Diaphragm	-102	-142
Pistone / Piston 35-Std	-102	-142
Pistone / Piston 100b	-102	-162
Pistone / Piston 200b	-35	-162



CARATTERISTICHE PRINCIPALI

MAIN FEATURES

COMPATIBILITÀ <i>COMPATIBILITY</i>	Aria compressa • Gas tecnici e loro miscele • Liquidi • Olii <i>Compressed air • Technical gases and their mixtures • Liquids • Oils</i>		
PRESSIONE DI ESERCIZIO MASSIMA <i>MAX. INLET PRESSURE</i>	standard 220 bar	Disponibile fino a <i>available up to</i>	350 bar
ATTACCHI A PROCESSO <i>IN/OUT CONNECTION</i>	IN: 3/4"G-F	OUT:	3/8"G-F
TEMPERATURA DI ESERCIZIO <i>WORKING TEMPERATURE</i>	-20°+60°C (-4+140 °F) standard -60°C a +320°C (from -76 up to +608 °F) a richiesta / on request		
KV (CEI EN 60534-2) <i>CV (CEI EN 60534-2)</i>	0,5 m ³ /h 0,6 US gal/min		
PRESSIONI REGOLABILI <i>OUTLET PRESSURE RANGE</i>	0,2÷1,5 • 0,3÷3 • 0,8 ÷ 8 • 1,5 ÷ 15 • 3 ÷ 30 • 5 ÷ 50 • 10÷100* • 20÷200* bar <i>*versione non bilanciata, senza valvola di sovrappressione *Non-balanced version, without overpressure valve.</i>		
PESO <i>WEIGHT</i>	~4,5 kg ~9,9 lb		
CLASSE DI TENUTA OTTURATORE <i>PLUG LEAKAGE CLASS</i>	Grado "A" (UNI EN 12266-1) "A" class (UNI EN 12266-1)		
CONNESSIONE MANOMETRO <i>PRESSURE GAUGE CONNECTION</i>	G 1/4"-F (manometri inclusi / gauges included)		
CERTIFICAZIONI <i>CERTIFICATIONS</i>	PED 2014/68/UE • ATEX 2014/34/UE • EAC TR CU 010 • EAC Ex TR CU 012		
MATERIALE CORPO E PARTI INTERNE <i>INTERNALS AND BODY MATERIAL</i>	Ottone Brass		
MATERIALE GUARNIZIONI <i>SEALS MATERIAL</i>	NBR • EPDM • FPM • FVMQ • FFKM		
ACCESSORI <i>ACCESSORIES</i>	Staffa Wall mounting bracket		
KIT RICAMBIO <i>SPARE PARTS KIT</i>	O-ring, otturatore assemblato, cartuccia filtrante e membrana completa (se prevista) O-rings, assembled plug, cartridge filter, assembled diaphragm (if applicable)		