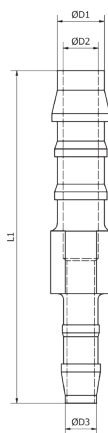


AP 35



Portagomma intermedio diritto ridotto POM

Straight intermediate reducer hose male adapter POM

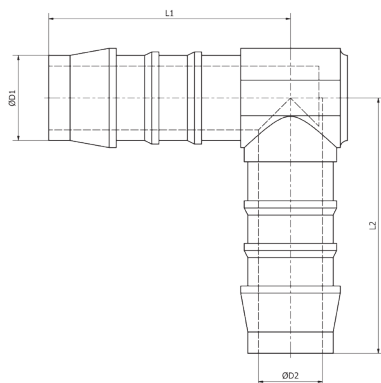
Gerader Verbinder Reduziert POM

Douille annelée droit réduit, POM

Espiga intermedia recta reducida, POM

CODICE/CODE	ØD1	ØD2	ØD3	L1	PEZZI/PIECES
AP350403	4	2,5	3	30	10
AP350604	6	2,7	4	42,5	10
AP350804	8	2,7	4	48	10
AP350806	8	4	6	54	10
AP351006	10	4	6	58	10
AP351008	10	5,6	8	60,5	10
AP351208	12	5,6	8	62,5	10
AP351210	12	7	10	64	10

AP 40



Portagomma intermedio a gomito POM

Elbow intermediate hose male adapter POM

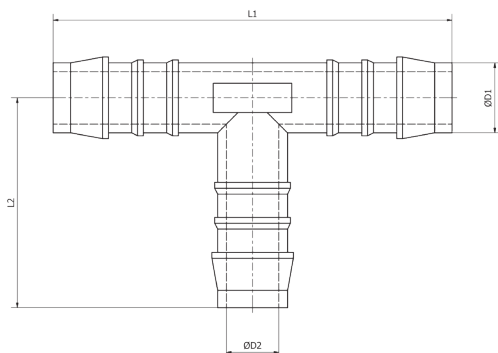
Winkel Verbinder POM

Douille annelée coudée, POM

Espiga a L intermedia, POM

CODICE/CODE	ØD1	ØD2	L1	L2	PEZZI/PIECES
AP400003	3	2,5	12,5	12,5	10
AP400004	4	2,5	17,5	19,5	10
AP400005	5	3	21	22	10
AP400006	6	4	25	26	10
AP400008	8	5,6	29	30	10
AP400010	10	7	31	33,5	10
AP400012	12	8,6	34,5	36	10
AP400013	13	8,6	36,5	38,5	10
AP400014	14	10	38,5	41,5	10
AP400015	15	11	40	43,5	10
AP400016	16	12	40,5	45	10
AP400019	19	15	43,5	46	10
AP400025	25	21	52,5	52,5	10

AP 45



Portagomma intermedio a "T" POM

"T" intermediate hose male adapter POM

T Verbinder POM

Douille annelée en T, POM

Espiga a T intermedia, POM

CODICE/CODE	ØD1	ØD2	L1	L2	PEZZI/PIECES
AP450003	3	2,5	12,5	12,5	10
AP450004	4	2,5	17,5	19,5	10
AP450005	5	3	21	22	10
AP450006	6	4	25	26	10
AP450007	7	5	50	26	10
AP450008	8	5,6	29	30	10
AP450010	10	7	31	33,5	10
AP450012	12	8,6	34,5	36	10
AP450013	13	8,6	36,5	38,5	10
AP450014	14	10	38,5	41,5	10
AP450015	15	11	40	43,5	10
AP450016	16	12	40,5	45	10
AP450019	19	15	43,5	46	10
AP450025	25	21	52,5	52,5	10