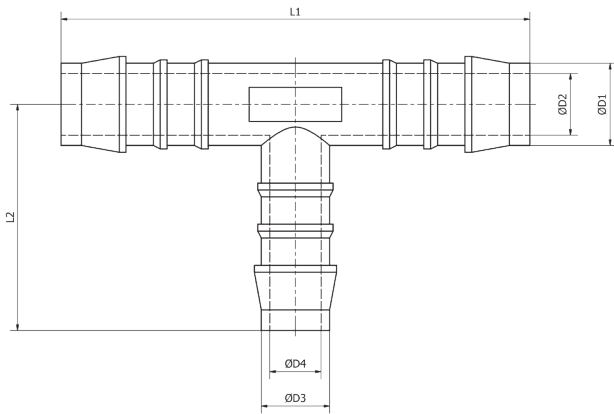




AP 50




 **Portagomma intermedio a "T" ridotto POM**

 "T" intermediate reduced hose male

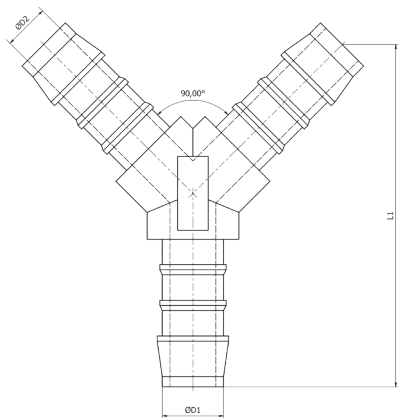
 T Verbinder reduziert POM

 Douille annelée en T réduit, POM


 Espiga a T intermedia reducida, POM


CODICE/CODE	ØD1	ØD2	ØD3	ØD4	L1	L2	PEZZI/PIECES
AP500304	3	2,5	4	2,5	25	17,5	10
AP500406	4	2,7	6	4	37	24	10
AP500604	6	4	4	2,5	49	20,5	10
AP500804	8	5,6	4	2,5	56	22	10
AP500806	8	5,6	6	4	56	28	10
AP500812	8	5,6	12	8,6	57	34	10
AP501006	10	7	6	4	62	28	10
AP501008	10	7	8	5,6	62	31	10
AP501013	10	7	13	8,6	64	38	10
AP501206	12	8,6	6	4	69	29	10
AP501208	12	8,6	8	5,6	69	31	10
AP501210	12	8,6	10	7	69	33	10
AP501506	15	11	6	4	78	28	10
AP501508	15	11	8	5,6	79	33	10
AP501815	18	14	15	11	80	44	10


AP 55




 **Portagomma intermedio a "Y" POM**

 "Y" intermediate hose male adapter POM

 Y Verbinder POM

 Douille annelée en Y, POM

 Espiga a Y intermedia, POM

CODICE/CODE	ØD1	ØD2	L1	PEZZI/PIECES
AP550003	3	2,5	21	10
AP550004	4	2,5	25,5	10
AP550005	5	3	43	10
AP550006	6	4	44	10
AP550008	8	5,6	51	10
AP550010	10	7	54	10
AP550012	12	8,6	64	10
AP550013	13	9	65	10
AP550014	14	10	65	10
AP550016	16	12	67	10
AP550019	19	15	72	10