

Caratteristiche generali

- Valvola a passaggio ridotto
- Stelo anti espulsione
- Dispositivo antistatico
- Flangia d'accoppiamento secondo DIN-ISO 5211
- Assemblaggio diretto

Specifications

- Reduced bore ball valve
- Anti-blow out stem
- Anti-static device
- Top-flange according to DIN-ISO 5211
- Direct mounting

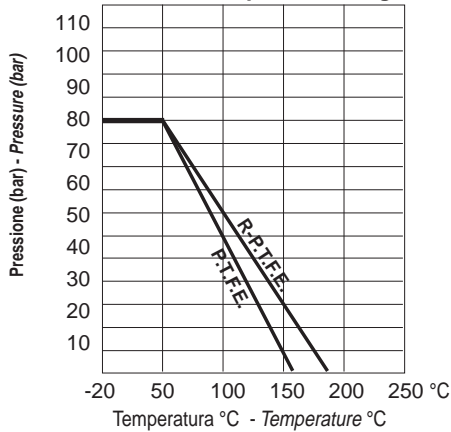
Caratteristiche tecniche valvola a sfera - Technical features ball valve

Fluido	Aria, Acqua, Fluidi aggressivi, ecc. - Air, Water, Chemical agents, etc.	Fluid
Pressione di lavoro	PN 63 max.	Working pressure
Campo di temperatura	-20°C +190°C	Range temperature
Estremità filettata*	GAS UNI 338 - ISO R/228 - DIN 259 - BSPP	Thread ends*
Angolo di rotazione	90°	Rotary angle
Direzione flusso	Nei due sensi - Both direction	Flow direction

*Optional: filettatura - thread NPT ASA B2.1

filettatura conica - taper thread UNI 339 - ISO R / 7 - DIN 2999 - BSPT

Diagramma Pressione - Temperatura
Pressure - Temperature Diagram


Materiale sede - Seat material

di serie - standard:

R-P.T.F.E.: P.T.F.E. caricato fibra di vetro (15%)
Reinforced P.T.F.E. (15% fiber glass)

su richiesta - when required:

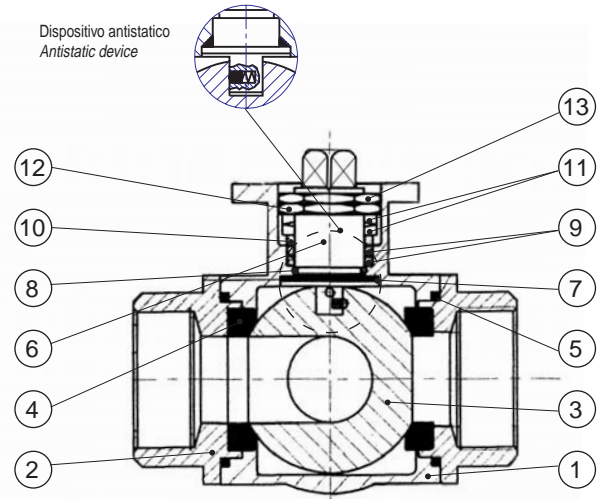
P.T.F.E.: Vergine - Virgin

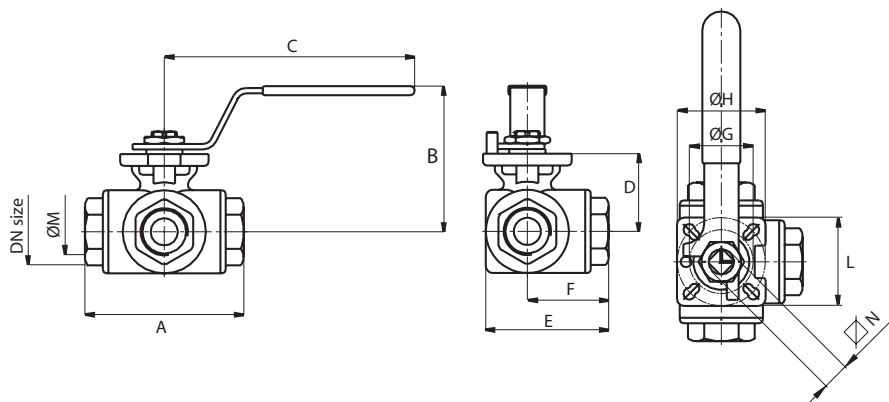

Composizione materiali - Materials of construction

Pos. / Item	Descrizione - Description	Materiale - Material	Quantità - Quantity
1	Corpo - Body	ASTM - A351-CF8M	1
2	Manicotto - End cap	ASTM - A351-CF8M	3
3	Sfera - Ball	ASTM - A351-CF8M	1
4	Anello sede - Seat ring	15% R - P.T.F.E.	4
5	Anello ten. corpo - Body seal	P.T.F.E.	4
6	Stelo - Stem	AISI 316 - 316 S.S.	1
7	Anello reggispinta - Thrust washer	15% R - P.T.F.E.	1
8	O-ring	VITON*	1
9	Pacco premistoppa - Gland packing	P.T.F.E.	1
10	Anello premistoppa - Gland ring	AISI 304 - 304 S.S.	1
11	Molle a tazza - Belleville spring	AISI 304 - 304 S.S.	2
12	Dado di serraggio - Stuffing nut	AISI 304 - 304 S.S.	1
13	Controdado - Lock nut	AISI 304 - 304 S.S.	1

* Du Pont Trade Mark

Dispositivo antistatico
Antistatic device

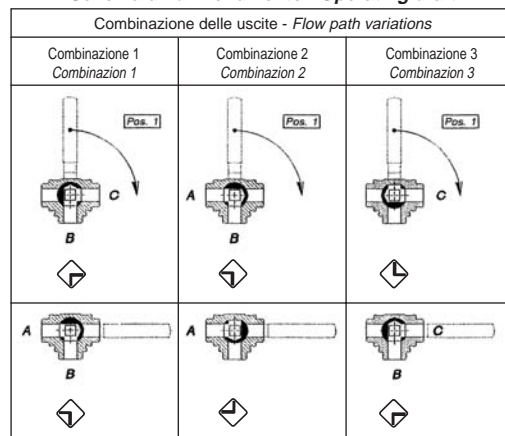




Dimensioni d'ingombro valvola a sfera con leva manuale
Overall dimensions ball valve with lever

Diam/Size mm ins.	A	B	C	D	E	F	ØG	ØH	L	ØM	ØN	PESO WEIGHT Kg.
8 1/4	69	66.5	106	42	61.5	35.1	F03 36	F04 42	42.30	11	9	0.75
10 3/8	69	66.5	106	42	61.5	35.1	F03 36	F04 42	42.30	11	9	0.72
15 1/2	75	66.5	106	42	61.5	38	F03 36	F04 42	42.30	12.7	9	0.67
20 3/4	86	74	133	46.5	73.6	43.8	F03 36	F04 42	42.30	16	9	1.07
25 1	101	82.5	133	55	84.3	50.3	F04 42	F05 50	51.25	20	9	1.68
32 1 1/4	115	93.6	133	62.5	95.4	57.5	F04 42	F05 50	51.25	25	11	2.44
40 1 1/2	125	107.2	187	74	106.2	64	F05 50	F07 70	67.55	32	11	3.61
50 2	149	121.5	187	88.3	126.2	75.5	F05 50	F07 70	67.55	38.1	14	5.81

Schema di funzionamento - Operating draft



La posizione dei fori della sfera è indicata dalla fresatura dell'asta ↷ The ball holes position is showed on the stem milling ↷

A, B, C = uscite

A, B, C = outlets

Rotazione della leva: 90°

90° Lever rotations

Per variare la combinazione delle uscite procedere come segue:

To change outlets combination please operate as follow:

- Togliere la leva
- Ruotare l'asta nella posizione di partenza desiderata (Posizione 1)
- Rimettere la leva

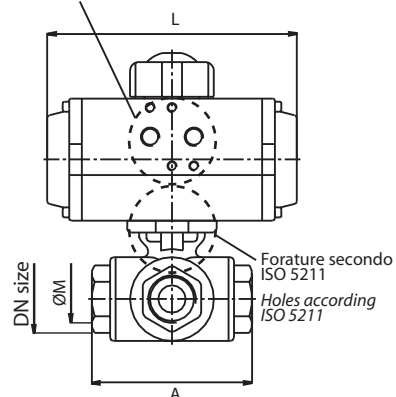
- Remove the lever
- Turn the stem into the desired starting position (Position 1)
- Reset the lever

Dimensioni d'ingombro valvola a sfera con attuatore pneumatico a doppio effetto
Overall dimensions ball valve with pneumatic actuator - double acting

Diam/Size mm ins.	Modello Model	A	B	C	D	E	F	G	H	I	L	ØM	PESO WEIGHT Kg.
8 1/4	AP1-DA	69	152.6	67	42	61.46	35.1	41	30	25	137	11	1.9
10 3/8	AP1-DA	69	152.6	67	42	61.46	35.1	41	30	25	137	11	1.87
15 1/2	AP1-DA	75	152.6	67	42	61.46	38	41	30	25	127	11	1.82
20 3/4	AP2-DA	86	178	83	46.5	73.63	43.8	44.5	36.5	25	150	16	2.67
25 1	AP2-DA	101	192.9	83	55	84.30	50.3	44.5	36.5	25	150	20	3.28
32 1 1/4	AP2-DA	115	204.8	83	62.5	95.39	57.5	44.5	36.5	25	150	25	4.04
40 1 1/2	AP3-DA	125	243	100	74	106.2	64	49.5	42.5	25	204	32	6.41
50 2	AP4-DA	149	276	125	88.3	126.2	75.5	58	55	25	271	38.1	11.61

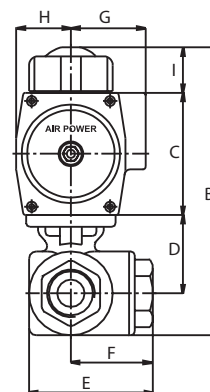
Connessione per elettrovalvola secondo "NAMUR"

"NAMUR" connection for solenoid valve



Dimensioni d'ingombro valvola a sfera con attuatore pneumatico a semplice effetto
Overall dimensions ball valve with pneumatic actuator - spring return

Diam/Size mm ins.	Modello Model	A	B	C	D	E	F	G	H	I	L	ØM	PESO WEIGHT Kg.
8 1/4	AP2-SR	69	168.6	83	42	61.46	35.1	44.5	36.5	25	150	11	2.6
10 3/8	AP2-SR	69	168.6	83	42	61.46	35.1	44.5	36.5	25	150	11	2.57
15 1/2	AP2-SR	75	168.6	83	42	61.46	38	44.5	36.5	25	150	12.7	2.52
20 3/4	AP3-SR	86	195	100	46.5	73.63	43.8	49.5	42.5	25	204	16	4.43
25 1	AP3-SR	101	209.9	100	55	84.30	50.3	49.5	42.5	25	204	20	5.04
32 1 1/4	AP3-SR	115	221.8	100	62.5	95.39	57.5	49.5	42.5	25	204	25	5.8
40 1 1/2	AP3.5-SR	125	253	110	74	106.2	64	53	49	25	230	32	8.52
50 2	AP4.5-SR	149	313	142	88.3	126.2	75.5	69	64	35	305	38.1	15.53



Dimensionamento attuatore:

- alimentazione aria attuatore 5.5 bar (80 psi) min. con un ΔP valvola 16 bar (232 psi) max.

Actuator sizing:

- air supply actuator 5.5 bar (80 psi) min. with ΔP valve 16 bar (232 psi) max.

Caratteristiche generali

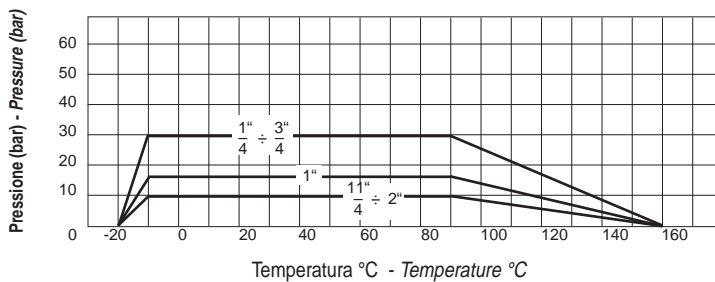
- Valvola a passaggio ridotto
- Stelo anti espulsione
- Dispositivo antistatico
- Flangia d'accoppiamento secondo DIN-ISO 5211
- Assemblaggio diretto

Specifications

- Reduced bore ball valve
- Anti blow out stem
- Anti-static device
- Top-flange according to DIN-ISO 5211
- Direct mounting

Caratteristiche tecniche valvola a sfera - Technical features ball valve

Fluido	Aria, Acqua, Fluidi aggressivi, ecc. - Air, Water, Chemical agents, etc.	Fluid
Pressione di lavoro	DN 1/4" ÷ DN3/4" PN30 DN 1" PN16 DN1"1/4 ÷ DN2" PN10	Working pressure
Campo temperatura	-20°C +160°C	Range temperature
Estremità filettata	UNI ISO 7/1-Rp - DIN 2999 (GAS)	Thread ends
Angolo di rotazione	90°	Rotary angle
Direzione flusso	Nei due sensi - Both direction	Flow direction

**Diagramma Pressione - Temperatura
Pressure - Temperature Diagram**

Materiale sede - Seat material

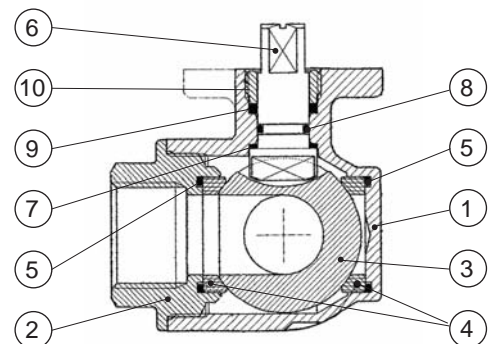
di serie - standard:

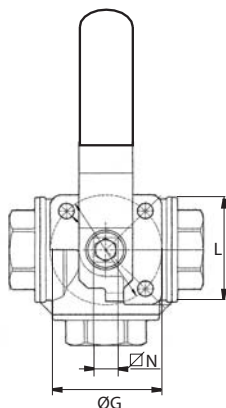
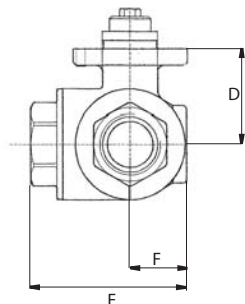
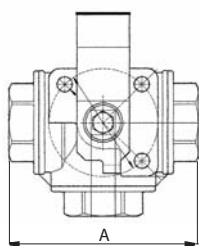
P.T.F.E.: Vergine - Virgin


Composizione materiali - Materials of construction

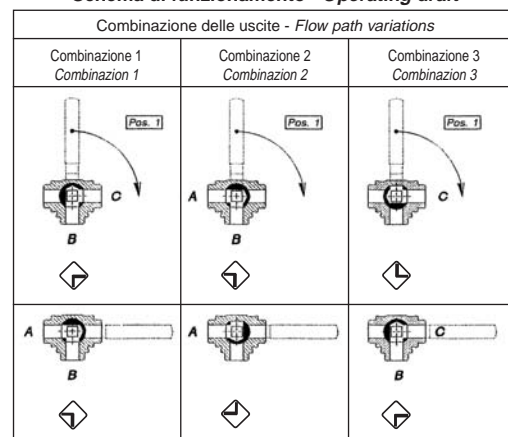
Pos. / Item	Descrizione - Description	Materiale - Material	Quantità - Quantity
1	Corpo - Body	OT 58 nichelato-Nichel plated OT 58	1
2	Manicotto - End cap	OT 58 nichelato-Nichel plated OT 58	3
3	Sfera - Ball	OT 58 nichelato-Nichel plated OT 58	1
4	Anello sede - Seat ring	P.T.F.E.	4
5	Anello ten. corpo - Body seal	VITON*	4
6	Stelo - Stem	OT 58 cromato-cromium plated OT 58	1
7	Anello reggispira - Thrust washer	P.T.F.E.	1
8	O-ring	VITON*	1
9	Pacco premistoppa - Gland packing	P.T.F.E.	1
10	Ghiera premistoppa - Gland ring nut	OT 58 nichelato-Nichel plated OT 58	1

* Du Pont Trade Mark




Dimensioni d'ingombro valvola a sfera con leva manuale
Overall dimensions ball valve with lever

Diam/Size mm ins.	A	B	C	D	E	F	øG	L	øM	øN	PESO WEIGHT Kg.
8 1/4	67	62.5	120	30.5	53	33.5	F03 36	38	11	9	0.56
10 3/8	67	62.5	120	30.5	53	33.5	F03 36	38	11	9	0.53
15 1/2	77	63.5	120	32.7	60.5	38.5	F03 36	38	15	9	0.66
20 3/4	87	75	170	41.5	68	43.5	F05 50	50	20	11	1.14
25 1	105	79.5	170	47	82.3	52.5	F05 50	50	25	11	1.83
32 1 1/4	122.5	93	170	59.5	99.1	61.3	F05 50	50	32	11	2.83
40 1 1/2	138.5	113.5	230	73.9	113.8	69.3	F07 70	70	40	14	4.75
50 2	166	123.5	230	85	139	83	F07 70	70	49.5	14	8.77

Schema di funzionamento - Operating draft


La posizione dei fori della sfera è indicata dalla fresatura dell'asta ↙

The ball holes position is showed on the stem milling ↙

A, B, C = uscite

A, B, C = outlets

Rotazione della leva: 90°

90° Lever rotations

Per variare la combinazione delle uscite procedere come segue:

To change outlets combination please operate as follow:

- Togliere la leva
- Ruotare l'asta nella posizione di partenza desiderata (Posizione 1)
- Rimettere la leva

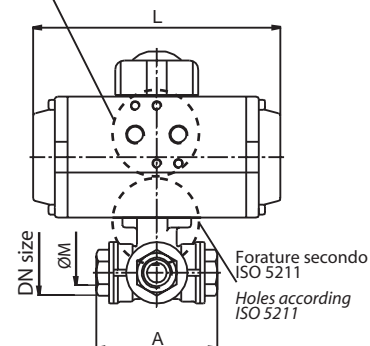
- Remove the lever
- Turn the stem into the desired starting position (Position 1)
- Reset the lever

Dimensioni d'ingombro valvola a sfera con attuatore pneumatico a doppio effetto
Overall dimensions ball valve with pneumatic actuator - double acting

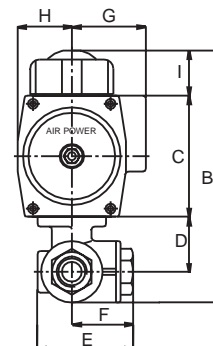
Diam/Size mm ins.	Modello Model	A	B	C	D	E	F	G	H	I	L	øM	PESO WEIGHT Kg.
8 1/4	AP0-DA	67	117.5	45	30.5	53	33.5	28.5	22.5	25	110	11	1.14
10 3/8	AP0-DA	67	117.5	45	30.5	53	33.5	28.5	22.5	25	110	11	1.11
15 1/2	AP1-DA	77	144.2	67	32.7	60.5	38.5	41	30	25	137	15	1.81
20 3/4	AP2-DA	87	173.5	83	41.5	68	43.5	44.5	36.5	25	150	20	2.74
25 1	AP2-DA	105	185	83	47	82.3	52.5	44.5	36.5	25	150	25	3.43
32 1 1/4	AP2-DA	122.5	203.5	83	59.5	99.1	61.3	44.5	36.5	25	150	32	4.43
40 1 1/2	AP3-DA	138.5	241.9	100	73.9	113.8	69.3	49.5	42.5	25	204	40	7.55
50 2	AP3-DA	166	265.5	100	85	139	83	49.5	42.5	25	204	49.5	11.57

Connessione per elettrovalvola secondo "NAMUR"

"NAMUR" connection for solenoid valve


Dimensioni d'ingombro valvola a sfera con attuatore pneumatico a semplice effetto
Overall dimensions ball valve with pneumatic actuator - spring return

Diam/Size mm ins.	Modello Model	A	B	C	D	E	F	G	H	I	L	øM	PESO WEIGHT Kg.
8 1/4	AP1-SR	67	139.5	67	30.5	53	33.5	41	30	25	137	11	1.83
10 3/8	AP1-SR	67	139.5	67	30.5	53	33.5	41	30	25	137	11	1.80
15 1/2	AP1-SR	77	144.2	67	32.7	60.5	38.5	41	30	25	137	15	1.93
20 3/4	AP2-SR	87	173.5	83	41.5	68	43.5	44.5	36.5	25	150	20	2.99
25 1	AP2-SR	105	185	83	47	82.3	52.5	44.5	36.5	25	150	25	3.68
32 1 1/4	AP3-SR	122.5	220.5	100	59.5	99.1	61.3	49.5	42.5	25	204	32	6.19
40 1 1/2	AP3-SR	138.5	241.9	100	73.9	113.8	69.3	49.5	42.5	25	204	40	8.11
50 2	AP3,5-SR	166	275.5	110	85	139	83	53	49	25	230	50	13.68


Dimensionamento attuatore:

- alimentazione aria attuatore 5.5 bar (80 psi) min. con un ΔP valvola 16 bar (232 psi) max.

Actuator sizing:

- air supply actuator 5.5 bar (80 psi) min. with ΔP valve 16 bar (232 psi) max.