

## DESCRIPTION

## DIMENSIONS mm



Two way direct acting solenoid valve with spring return, normally close.

Suitable for gaseous and liquid media compatible with the used material (body/seals), vacuum.

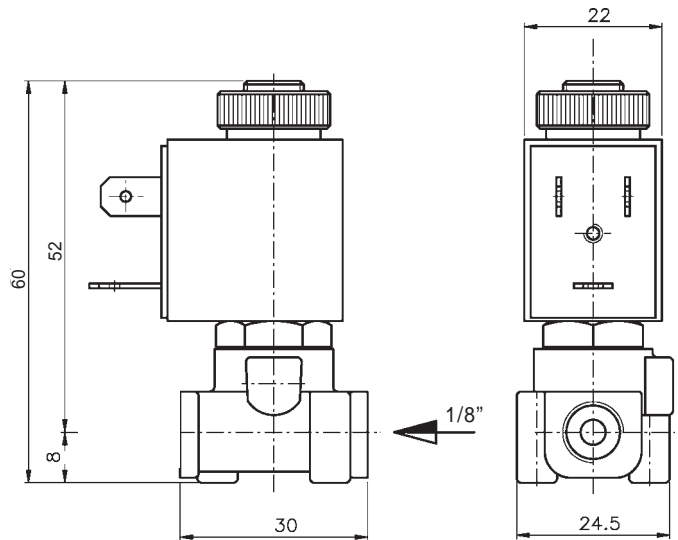
Forged brass body.

Stainless steel internal parts.

Stainless steel springs.

Solenoid can be rotated 360°.

Valve will operate in any position.

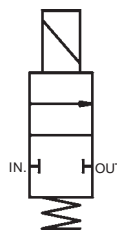


## ELETTRICAL INFORMATION

Continuous duty glass-reinforced nylon moulded coil with electrical connection suitable for DIN-43650 plug (2 poles+ground) or faston wire terminal. Two cables available upon request.

Coil type:	C1
Insulation class:	F (155°C), H (180°C) upon request.
Winding wire class:	H (180°C)
Protection class:	Waterproof IP-65 (norme EN60529) when properly plug conncted when DIN-43650 plug.
Duty:	Continuous (S.I.) 100% ED
Power consumption:	Alternate Current 8VA (spunto 12VA) Direct Current 5,5W
Voltage tolerance:	a.c. +10% ÷ -15%, d.c. +10% ÷ -5%
Electrical Insulation:	>500 MOhm
Dielectrical Strenght:	>2000 V/1'
Standard voltage:	d.c. 12, 24 Volt a.c. 24, 110, 230 Volt (50/60 Hz) other voltages available upon request.

## OPERATION



L01 - Normally close

In : IN  
Out : OUT  
Coil de-energised : IN and OUT close.  
Coil energised : IN to OUT

## SPECIFICATIONS AND AVAILABLE OPTIONS

MODEL			ORIFICE mm	BODY RATING MAX.	PRESSURES IN BAR MIN. / MAX. DIFFERENZIAL PRESSURES			Flow factor kv (liters/min.')	Weight Kg
a	b	c d e f			MIN.	MAX. AC~	MAX. DC=		
L	01 B	12	1,2	25	0	25	25	0,65	0,14
L	01 B	15	1,5	25	0	16	16	1	0,14
L	01 B	20	2,0	25	0	12	10	1,5	0,14
L	01 B	25	2,5	25	0	10	5,5	2,3	0,14
L	01 B	31	3,1	25	0	6	2	3,1	0,14

a	b	c	d	e	f
Construction	Valve type	Port size	Seals material	Body material	Optional feature
A AC C DC	L 2 way	B 1/8" GAS - F	B NBR V VITON E EPDM	T Brass N Nickel-plated brass	M Manual override SG Clean for oxigene I Stainless steel tube

## DESCRIZIONE



Elettrovalvola a due vie ad azione diretta con ritorno a molla, normalmente aperta.

Idonee per utilizzo con fluidi compatibili con i materiali (corpo/tenute) impiegati.

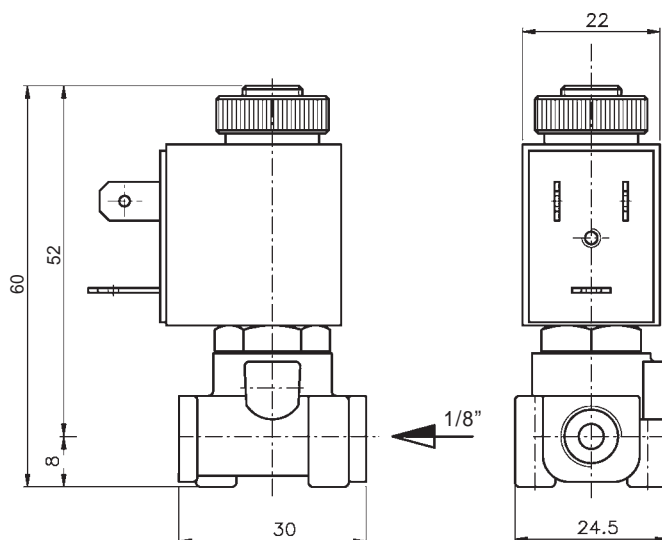
Corpo in ottone stampato.

Parti interne in acciaio inox.

Molle in acciaio inox.

Gruppo bobina orientabile a 360°.

Possibilità di montaggio in qualsiasi posizione.

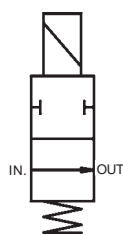


## CARATTERISTICHE BOBINA

Bobina incapsulata in nylon-vetro con connessione elettrica adatta per connettore DIN-43650 (2 poli+terra) o per capircorda tipo faston. Disponibile, a richiesta, con cavi uscenti.

Tipo Bobina:	C1
Classe di isolamento:	F (155°C), H (180°C) a richiesta.
Classe avvolgimento:	H (180°C)
Grado di protezione:	IP-65 (norme EN60529) con connettore DIN-43650 correttamente montato.
Servizio:	Continuo (S.I.) 100% ED
Assorbimento :	Corrente Alternata 8VA (spunto 12VA) Corrente Continua 5,5W
Tolleranza tensione:	a.c. +10% ÷ -15%, c.c. +10% ÷ -5%
Isolamento:	>500 Mohm
Rigidità dielettrica:	>2000 V/1'
Tensioni disponibili	c.c. 12, 24 Volt a.c. 24, 110, 230 Volt (50/60 Hz) altre tensioni disponibili a richiesta.

## FUNZIONAMENTO



**N01 - Normalmente aperta**

Ingresso: IN  
Uscita: OUT  
Bobina diseccitata: IN in comunicazione con OUT  
Bobina eccitata: IN e OUT chiuse

IN in comunicazione con OUT  
IN e OUT chiuse

## CARATTERISTICHE TECNICHE / IDENTIFICAZIONE MODELLO

MODELLO			ORIFIZIO DIAMETRO mm	NOMINALE MAX.	PRESSIONE IN BAR DIFFERENZIALE			COEFF. kv (l./min)	PESO Kg
a b	c d	e f			MIN.	MAX. AC~	MAX. DC=		
N 01	B 12		1,2	20	0	20	14	0,65	0,14
N 01	B 15		1,5	20	0	16	10	1	0,14
N 01	B 20		2,0	20	0	9	5	1,4	0,14
N 01	B 25		2,5	20	0	5	4	2,1	0,14
N 01	B 31		3,1	20	0	3	2	2,8	0,14

a	b	c	d	e	f
Costruzione	Tipo Valvola	Attacchi	Materiale Guarnizioni	Materiale Corpo	Versioni a richiesta
A AC C DC	N 2 vie N.A.	B 1/8" GAS - F	B NBR V VITON E EPDM	T Ottone	SG Sgrassate