

No energized port P closed by spring return (NC).
This valve does not rely on a pressure-differential for its operation.



Technische Daten / technical data

Anschluss: G 3/8" - G 1", DIN ISO 228
Einbaulage: beliebig,
 bevorzugt Magnet stehend
Durchflussmedium: neutrale, gasförmige und flüssige Medien
Viskosität: 22 mm² / S
Ventilgehäuse: Pressmessing MS 58
Metall, Innenteile: Edelstahl, AISI 430+303
 Führungsrohr Edelstahl
Anschlussspannungen: AC 24, 110, 230V 50Hz
 DC 12, 24V
Leistungsaufnahme: C3 20/13 VA 8 Watt
 C4 40/22 VA 23 Watt
Einschaltdauer: 100 % - VDE 0580
Umgebungstemperatur: +40°C
Schutzart: IP 65 nach DIN 40050
Kabelanschluss: Gerätestecker DIN 43650

connection: G 3/8" - G 1", DIN ISO 228
installation: any position,
 upwards recommended
flow medium: neutral, gaseous and liquid media
viscosity: 22 mm² / S
valve housing: brass
metallic inner part: stainless steel
 guide pipe stainless steel
supply voltages: AC 24, 110, 230V 50Hz
 DC 12, 24V
power consumption: C3 20/13 VA 8 Watt
 C4 40/22 VA 23 Watt
operating factor: 100 % - VDE 0580
ambient temperature: +40°C
enclosure: IP 65 according DIN 40050
electric connection: connection socket

Baureihe Type	G	DN seat mm	KV flow rate m ³ / h	DRUCK / press. / bar			
				min.	max. C3 (C4)		
					AC	DC	
AL24	DB 13 T	3/8"	12,7	2,1	0	7 (10)	(6)
	EB 13 T	1/2"	12,7	2,4	0	7 (10)	(6)
	FB 19 T	3/4"	19	5,4	0	5 (7)	(3)
	GB 25 T	1"	25	10,6	0	(7)	(2,5)

ACHTUNG: Dichtungskennziffer
 Attention: seal-digit

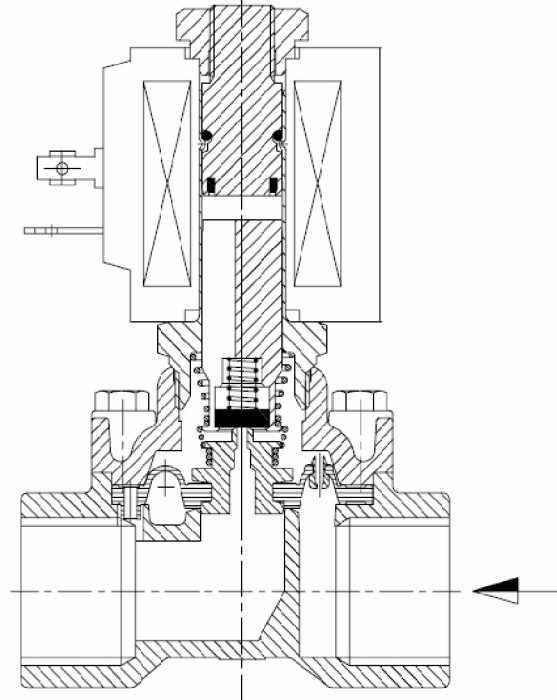
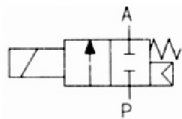
Dichtungskennziffer seal-digit	Dichtung seal	max. Temp. °C
B	NBR	90
E	EPDM	140
V	VITON	130
W	EPDM gemäß KTW-Empfehlung	

Bei 0 bar Druck ist der KV-Wert reduziert.

Optionen / options

NC = In Ruhestellung geschlossen
normally closed

P = Eingang
inlet



Maße / dimensions

A	B	C	D	E	F	G	
						C3	C4
3/8"	45	64	14	82	96	30	36
1/2"	45	64	14	82	96	30	36
3/4"	54	82	17	88	105	30	36
1"	72,5	100	20	95	115	-	36

