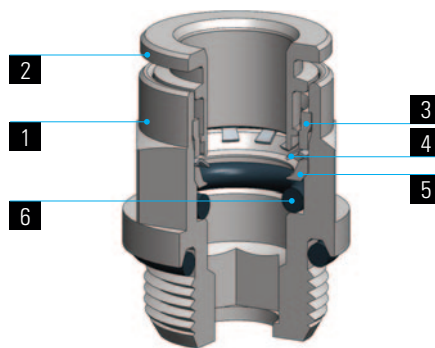


1 - 2	3	4	5	6
Corpo ed Anello Estrattore Body and Release Ring Corps et poussoir Körper und Lösering	Anello di Ritegno Holding Ring Bague de retenue Haltering	Pinza aggraffaggio Gripping collet Pince Spannzange	Anello portapinza Protection Ring Bague protection Schutzring	Guarnizioni Seals Joint d'étanchéité Dichtung
Ottone UNI EN 12164 CW614N - UNI EN 12165 CW617N Nichelato Brass UNI EN 12164 CW614N - UNI EN 12165 CW617N Nickel Plated Laiton UNI EN 12164 CW614N - UNI EN 12165 CW617N Nickelé Messing UNI EN 12164 CW614N - UNI EN 12165 CW617N vernickelt	Resina Acetalica (POM) Acetal Resin (POM) Résine acétal (POM) Azetalharz (POM)	Acciaio INOX AISI 301 Stainless steel AISI 301 Acier Inox AISI 301 Edelstahl AISI 301	Resina Acetalica (POM) Acetal Resin (POM) Résine acétal (POM) Azetalharz (POM)	NBR NBR NBR NBR



	M3x0,5	M5x0,8	M6x1	M7x1	M12x1,25	M12x1,5	G1/8	G1/4	G3/8	G1/2	G3/4	R1/8	R1/4	R3/8	R1/2
3	●	●													
4		●	●	●			●	●				●	●		
6		●	●	●	●	●	●	●				●	●		
8							●	●	●	●		●	●	●	
10								●	●	●			●	●	●
12									●	●				●	●
14									●	●				●	●
16										●	●				

SPECIFICHE TECNICHE

Tubi di collegamento consigliati:
PA11, PA12, PA6, Polietilene PE,
Poliuretano PU (98 Shore A).
Tolleranze accettabili sui tubi:
+/- 0,07 mm fino a Ø 10 mm
+/- 0,1 mm da Ø 12 a Ø 16 mm.

Campi di applicazione:
Impianti pneumatici.

DATA SHEET

Recommended tubings:
PA11, PA12, PA6, Polyethylene PE,
Polyurethane PU (98 Shore A).
Acceptable Tolerances on the tubings:
+/- 0,07 mm up to Ø 10 mm
+/- 0,1 mm from Ø 12 up to Ø 16 mm.

Application fields:
Pneumatic circuits.

REINSEIGNEMENTS TECHNIQUES

Tubes conseillés:
PA11, PA12, PA6, Polyethylene PE,
Polyurethane PU (98 Shore A).
Tolerances sur les tubes:
+/- 0,07 mm jusqu'au Ø 10 mm
+/- 0,1 mm de Ø 12 jusqu'au Ø 16 mm.

Domaines d'application:
Circuits pneumatiques.

TECHNISCHE AUSKÜNFTE

Empfohlene Schläuche:
PA11, PA12, PA6, Polyethylen PE,
Polyurethan PU (98 Shore A).
Schlauchtoleranzen:
+/- 0,07 mm bis Ø 10 mm
+/- 0,1 mm von Ø 12 bis Ø 16 mm.

Anwendungsbereiche:
Pneumatik

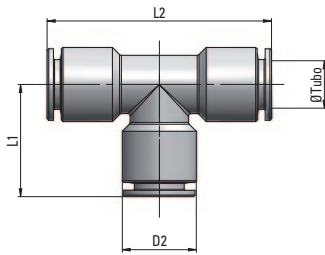
MA 29

T Intermedio

Union Tee

T égal

T-Verschraubung



Tipo	Øe Tubo	D2	L1	L2	g	⚖
29 03 03	3	7	12	24	5,6	
29 04 04	4	9	17,5	35	12,5	
29 06 06	6	12	20	40	22,5	
29 08 08	8	14	21	42	28,4	
29 10 10	10	16	24,5	49	39,2	
29 12 12	12	19	26	52	61,3	
29 14 14	14	22	30,5	61	77,1	
29 16 16	16	24	36,5	73	-	

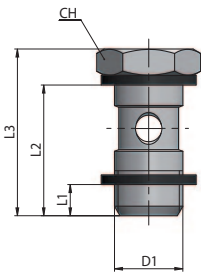
MA 31

Asta singola

Simple Screw

Vis simple

Hohlschraube



Tipo	D1	L1	L2	L3	CH	g	⚖
31 00 M5	M5x0,8	4	16	19	8	2,5	
31 00 18	G1/8	5	23	27	14	14	
31 00 14	G1/4	6,5	26,5	31,5	17	27	
31 00 38	G3/8	7	30	36	20	43	
31 00 12	G1/2	8,5	35,5	41,5	26	80,5	

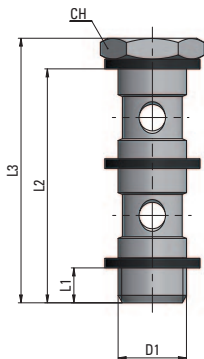
MA 32

Asta doppia

Double Screw

Vis double

Zweifache Hohlschraube



Tipo	D1	L1	L2	L3	CH	g	⚖
32 00 18	G1/8	5	39,5	42,5	14	19,5	
32 00 14	G1/4	6,5	45	50	17	38,5	
32 00 38	G3/8	7	51,5	57,5	20	63,5	
32 00 12	G1/2	8,5	61	67	26	117	

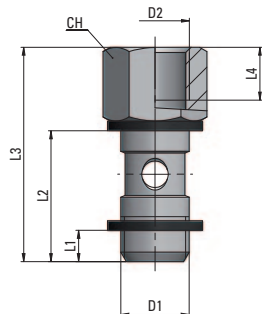
MA 33

Asta singola maschio-femmina

Screw, male female

Vis mâle, femelle

Ein-Aufschraubhohlschraube



Tipo	D1	D2	L1	L2	L3	L4	CH	g	⚖
33 00 18	G1/8	G1/8	5	23	35	8	14	19,5	
33 00 14	G1/4	G1/4	6,5	26,5	40,5	10	17	32,5	
33 00 38	G3/8	G3/8	7	30	45	11	20	47	