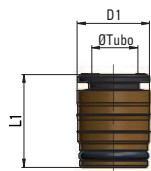


La cartuccia MB10 grazie ad opportuni accorgimenti costruttivi può essere inserita senza alcun problema sia in corpi in plastica che in alluminio ed in ottone pertanto con un'unica versione è possibile far fronte a diverse necessità applicative.

The new construction features of the cartridge MB10 allow for one single cartridge version to be assembled in plastic, aluminium as well as brass bodies.

Grace à de nouvelles caractéristiques de construction, la cartouche MB10 peut être insérée dans des corps en aluminium, en laiton et en plastique.

Dank neuen Konstruktionseigenschaften ist die MB10 Einpresspatrone als einzelne Ausführung bei Kunststoff, Messing sowie Aluminiumgehäusen einsetzbar.



Tipo	Øe Tubo	D1	L1	g
10 04 00	4	9	14,5	2,75
10 06 00	6	11,5	16,5	4,59
10 08 00	8	13,5	17	6,39
10 10 00	10	15,5	18,5	8,32

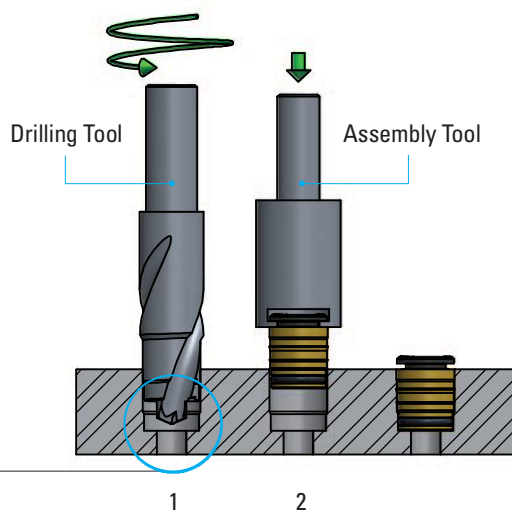
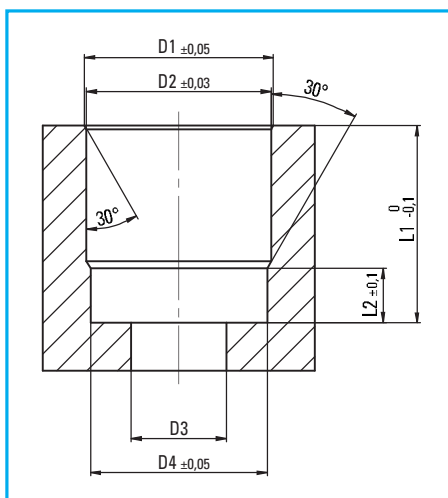
Schema di foratura

Cartridge seat drilling plan

Plan de forage des cartouches

Patronensitzbohrungsskizze

Tipo	D1	D2	D3	D4	L1	L2
4	9,5	9,2	3	8,6	12	3,2
6	11,7	11,4	5	10,8	14	4
8	13,9	13,6	7	13	14,5	4
10	16	15,7	9	15,1	16	4



1 Realizzare la sede della cartuccia tramite foratura seguendo le indicazioni fornite

1 - Drill the cartridge seat, following the instructions given

1 Réaliser le siège de la cartouche selon instructions données

1 Der Patronensitz gemäß Anweisungen bohren.

2 Pressare manualmente la cartuccia all'interno della sede realizzata fino ad andare in appoggio sul piano della sede con l'Assembly Tool; così facendo si avrà la certezza di aver effettuato l'inserimento.

2 - Manually press the cartridge into the seat and by means of the Assembly tool push it all the way down until it bottoms; this will guarantee the proper cartridge assembly.

2 Presser la cartouche à la main dans son siège et par l'outil de Montage presser la cartouche jusqu'au fond ;comme ça on aura la garantie du montage correct .

2 Die Patrone manuell in ihr Gehäuse einpressen und mit dem Einpresswerkzeug die Patrone bis zum Anschlag einpressen; damit wird die korrekte Patronenmontage garantiert.

"Drilling e Assembly Tool" fornibili su richiesta.

"Drilling and Assembly Tool "available upon request.

"Outil à percer et pour le Montage" disponible sur demande.

"Bohren und Einpresswerkzeug" auf Anfrage verfügbar.