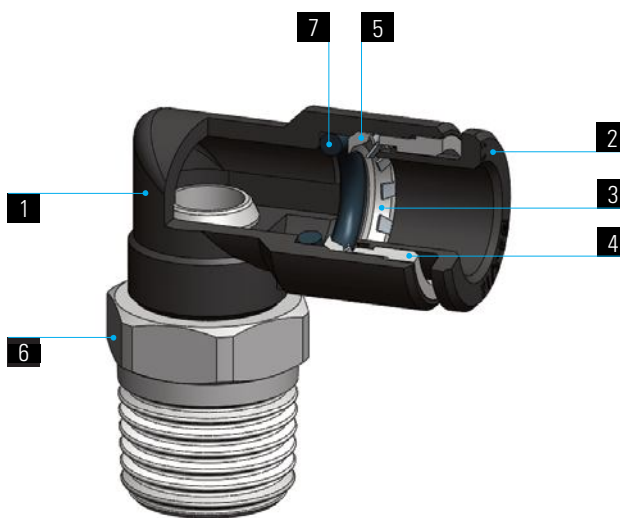
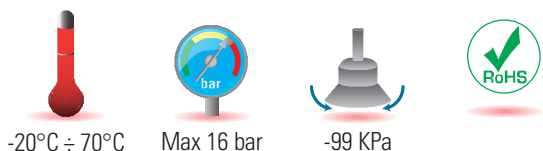


1 - 2		3	4	5	6	7
Corpo ed Anello Estrattore Body and Release Ring Corp et poussoir Körper und Lösering		Pinza aggraffaggio Gripping collet Pince Spannzange	Anello di Ritegno Holding Ring Bague de retenue Haltering	Anello portapinza Protection Ring Bague protection Schutzring	Viti Filettate Threaded Screws Filets Gewinde	Guarnizioni Seals Joint d'étanchéité Dichtung
Resina Acetalica (POM) Acetal Resin (POM) Résine acétal (POM) Azetalharz (POM)		Acciaio Inox AISI 301 Stainless steel AISI 301 Acier Inox AISI 301 Edelstahl AISI 301	Ottone UNI EN 12164 CW614N Brass UNI EN 12164 CW614N Laiton UNI EN 12164 CW614N Messing UNI EN 12164 CW614N	Resina Acetalica (POM) Acetal Resin (POM) Résine acétal (POM) Azetalharz (POM)	Ottone UNI EN 12164 CW614N Nichelato Brass UNI EN 12164 CW614N Nickel Plated Laiton UNI EN 12164 CW614N Nickelé Messing UNI EN 12164 CW614N vernickelt	NBR NBR NBR NBR



	M5x0,8	G1/8	G1/4	G3/8	G1/2	R1/8	R1/4	R3/8	R1/2
4	●	●	●			●	●		
6	●	●	●			●			
8		●	●	●		●	●	●	
10			●	●			●	●	
12				●	●			●	●
14				●	●			●	●

**SPECIFICHE TECNICHE**

**Tubi di collegamento consigliati:**  
PA11, PA12, PA6, Polietilene PE,  
Poliuretano PU (98 Shore A).  
**Tolleranze accettabili sui tubi:**  
+/- 0,07 mm fino a Ø 10 mm  
+/- 0,1 mm fino a Ø 14mm.

**Campi di applicazione:**  
Impianti pneumatici.

**DATA SHEET**

**Recommended tubings:**  
PA11, PA12, PA6, Polyethylene PE,  
Polyurethane PU (98 Shore A).  
**Acceptable Tolerances on the tubings:**  
+/- 0,07 mm up to Ø 10 mm  
+/- 0,1 mm up to Ø 14 mm.

**Application fields:**  
Pneumatic circuits.

**REINSEIGNEMENTS TECHNIQUES**

**Tubes conseillés:**  
PA11, PA12, PA6, Polyethylene PE,  
Polyurethane PU (98 Shore A).  
**Tolerances sur les tubes:**  
+/- 0,07 mm jusqu'au Ø 10 mm  
+/- 0,1 mm jusqu'au Ø 14 mm.

**Domaines d'application:**  
Circuits pneumatiques.

**TECHNISCHE AUSKÜNFTE**

**Empfohlene Schläuche:**  
PA11, PA12, PA6, Polyethylen PE,  
Polyurethan PU (98 Shore A).  
**Schlauchtoleranzen:**  
+/- 0,07 mm bis Ø 10 mm  
+/- 0,1 mm bis Ø 14 mm.

**Anwendungsbereiche:**  
Pneumatik.

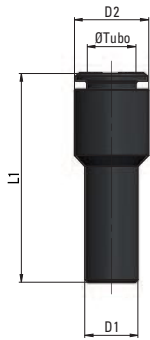
## MB 26

Riduzione

Reducer

Réduction

Reduzierstück



Tipo	Øe Tubo	D1	D2	L1	g
26 04 06	4	6	10	31,5	1,66
26 04 08	4	8	10	32,5	1,97
26 04 10	4	10	10	34,5	3,00
26 06 08	6	8	12	37	2,63
26 06 10	6	10	12	37	3,13
26 06 12	6	12	12	39	3,89
26 08 10	8	10	14	39,5	3,72
26 08 12	8	12	14	41,5	4,38
26 10 12	10	12	16	45	5,32
26 10 14	10	14	22,5	45	-
26 12 14	12	14	22,5	47	-

## MB 27

Riduzione

Reducer

Réduction

Reduzierstück



Tipo	Øe Tubo	D1	D2	L1	g
27 06 04	6	4	12	34	2,12
27 08 06	8	6	14	36,5	2,92

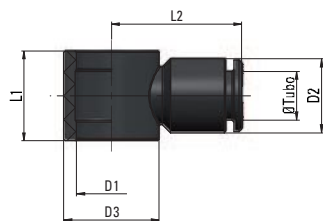
## MB 28

Anello singolo

Single Banjo Ring

Banjo simple

Ringstück



Tipo	Øe Tubo	D1	D2	D3	L1	L2	g
28 04 M5	4	M5	9,7	9,7	10	17,6	1,89
28 04 M5/R	4	7	9,7	9,7	10	17,6	2,3
28 04 18	4	1/8	9,7	15	15	19,1	2,92
28 06 M5/R	6	7	12	9,7	10	21,5	3,10
28 06 18	6	1/8	12	15	15	22,7	3,47
28 06 14	6	1/4	12	18	17	24,3	4,15
28 08 18	8	1/8	14	15	15	23	3,74
28 08 14	8	1/4	14	18	17	24,6	4,54
28 08 38	8	3/8	14	23	20	26,5	6,41
28 10 14	10	1/4	16	18	17	27	5,15
28 10 38	10	3/8	16	23	20	28,5	8,40

/R = Solo per regolatori di flusso - For flow controls only - Seulement pour les réducteurs de débit - Nur für Drosselrückschlagventil

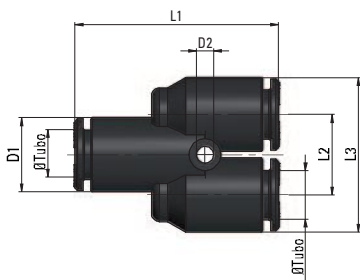
## MB 29

Y

Y Fitting

Raccord à Y

Y-Verschraubung



Tipo	Øe Tubo	D1	D2	L1	L2	L3	g
29 04 04	4	9,7	2,7	28,3	10,7	20,5	3,52
29 06 06	6	12	3,2	36	13	25	5,71
29 08 08	8	14	3,2	38,5	15	29	7,86
29 10 10	10	16	3,2	40,6	18	34,5	9,67
29 12 12	12	19	3,2	46	21,5	40,5	15,47