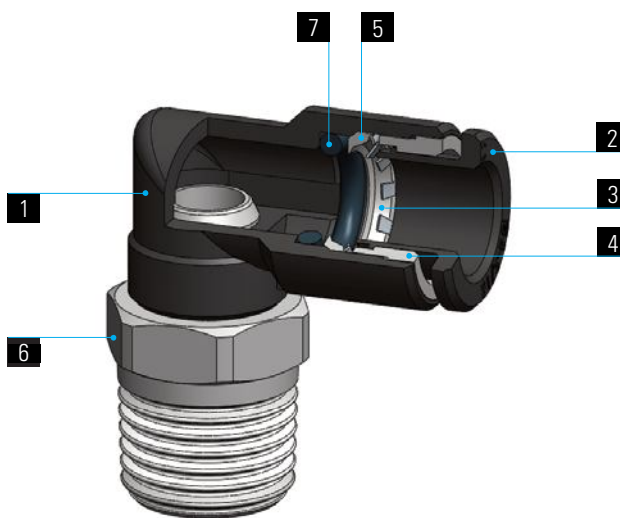
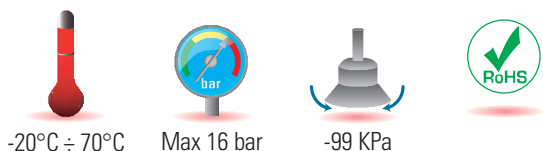


1 - 2		3	4	5	6	7
Corpo ed Anello Estrattore Body and Release Ring Corp et poussoir Körper und Lösering		Pinza aggraffaggio Gripping collet Pince Spannzange	Anello di Ritegno Holding Ring Bague de retenue Haltering	Anello portapinza Protection Ring Bague protection Schutzring	Viti Filettate Threaded Screws Filets Gewinde	Guarnizioni Seals Joint d'étanchéité Dichtung
Resina Acetalica (POM) Acetal Resin (POM) Résine acétal (POM) Azetalharz (POM)		Acciaio Inox AISI 301 Stainless steel AISI 301 Acier Inox AISI 301 Edelstahl AISI 301	Ottone UNI EN 12164 CW614N Brass UNI EN 12164 CW614N Laiton UNI EN 12164 CW614N Messing UNI EN 12164 CW614N	Resina Acetalica (POM) Acetal Resin (POM) Résine acétal (POM) Azetalharz (POM)	Ottone UNI EN 12164 CW614N Nichelato Brass UNI EN 12164 CW614N Nickel Plated Laiton UNI EN 12164 CW614N Nickelé Messing UNI EN 12164 CW614N vernickelt	NBR NBR NBR NBR



	M5x0,8	G1/8	G1/4	G3/8	G1/2	R1/8	R1/4	R3/8	R1/2
4	●	●	●			●	●		
6	●	●	●			●			
8		●	●	●		●	●	●	
10			●	●			●	●	
12				●	●			●	●
14				●	●			●	●

SPECIFICHE TECNICHE

Tubi di collegamento consigliati:
PA11, PA12, PA6, Polietilene PE,
Poliuretano PU (98 Shore A).
Tolleranze accettabili sui tubi:
+/- 0,07 mm fino a Ø 10 mm
+/- 0,1 mm fino a Ø 14mm.

Campi di applicazione:
Impianti pneumatici.

DATA SHEET

Recommended tubings:
PA11, PA12, PA6, Polyethylene PE,
Polyurethane PU (98 Shore A).
Acceptable Tolerances on the tubings:
+/- 0,07 mm up to Ø 10 mm
+/- 0,1 mm up to Ø 14 mm.

Application fields:
Pneumatic circuits.

REINSEIGNEMENTS TECHNIQUES

Tubes conseillés:
PA11, PA12, PA6, Polyethylene PE,
Polyurethane PU (98 Shore A).
Tolerances sur les tubes:
+/- 0,07 mm jusqu'au Ø 10 mm
+/- 0,1 mm jusqu'au Ø 14 mm.

Domaines d'application:
Circuits pneumatiques.

TECHNISCHE AUSKÜNFTE

Empfohlene Schläuche:
PA11, PA12, PA6, Polyethylen PE,
Polyurethan PU (98 Shore A).
Schlauchtoleranzen:
+/- 0,07 mm bis Ø 10 mm
+/- 0,1 mm bis Ø 14 mm.

Anwendungsbereiche:
Pneumatik.

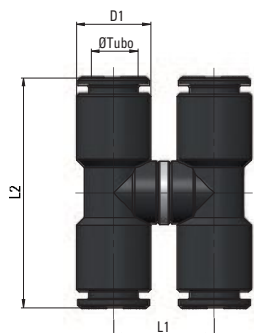
MB 46

Croce intermedia girevole

Swivelling Cross Fitting

Croix tournante

Kreuzverschraubung, drehbar



Tipo	Øe Tubo	D1	L1	L2	g Δ
46 04 04	4	9,7	14	31,4	9,20
46 06 06	6	12	17	40,4	11,85
46 08 08	8	14	19,5	43,4	14,12
46 10 10	10	16	23	48	25,80

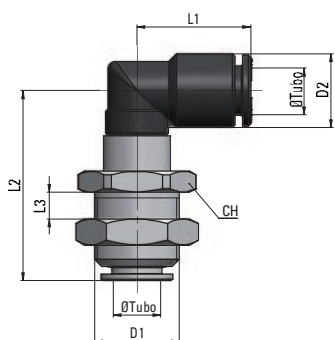
MB 48

Gomito Passaparete

Elbow Bulkhead

Coude traversé de cloison

Winkelschottverschraubung



Tipo	Øe Tubo	D1	D2	L1	L2	L3 max	CH	g Δ
48 04 04	4	M12x0,75	9,7	15,5	27,1	6	15	17,98
48 06 06	6	M14x1	12	20	33	6	18	32,79
48 08 08	8	M16x1	14	21,5	35,7	8	20	39,56
48 10 10	10	M18x1	16	24	40,3	9,5	22	52,84
48 12 12	12	M20x1	19	28,5	44,5	10	24	71,50

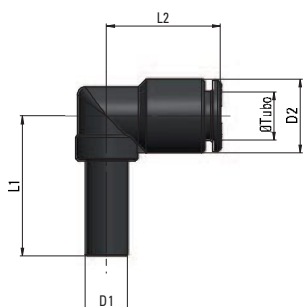
MB 49

Gomito con codolo

Plug-in Elbow

L à broche encliquetable

Winkelverschraubung mit Steckzapfen



Tipo	Øe Tubo	D1	D2	L1	L2	g Δ
49 04 04	4	4	9,7	21,5	15,5	1,75
49 06 06	6	6	12	25,5	20	3,21
49 08 08	8	8	14	28,5	21,5	3,80
49 10 10	10	10	16	32,5	24	6,73
49 12 12	12	12	19	33	28,5	9,51
49 14 14	14	14	22,5	37	33	-