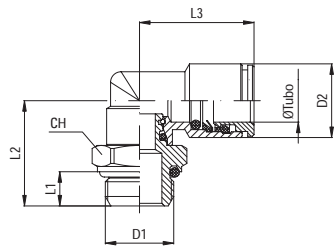


MX 16

Gomito maschio cilindrico girevole Parallel Swivelling Elbow, male

Raccord à coude tournant, mâle cylindrique

Schwenkbare Winkelverschraubung, zylindrisch



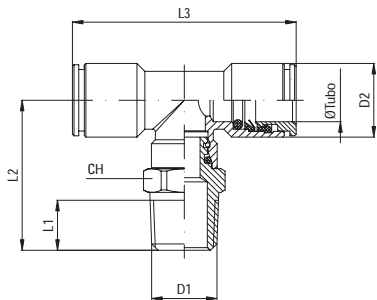
Tipo	Øe Tubo	D1	D2	L1	L2	L3	CH	g Δ
16 04 M5	4	M5x0,8	9	4	14	17	9	9
16 04 18	4	G1/8	9	5	16	17	13	12
16 06 18	6	G1/8	12	5	18	21,5	13	20
16 06 14	6	G1/4	12	6,5	20	21,5	16	24
16 08 18	8	G1/8	14	5	18	22	13	22
16 08 14	8	G1/4	14	6,5	20	22	16	25,5

MX 20

T Centrale maschio conico girevole Swivelling Tee, taper

Raccord à Té tournant, mâle conique

T-Verschraubung, schwenkbar und kegelig



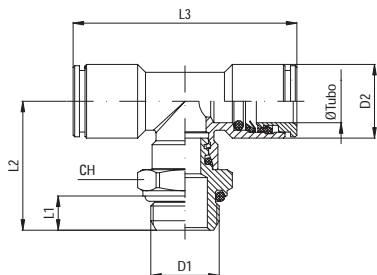
Tipo	Øe Tubo	D1	D2	L1	L2	L3	CH	g Δ
20 04 18	4	R1/8	9	7,5	21,5	34	10	15,5
20 06 18	6	R1/8	12	7,5	24,5	42	13	30
20 06 14	6	R1/4	12	11	28,5	42	14	34
20 08 18	8	R1/8	14	7,5	24,5	43	13	31
20 08 14	8	R1/4	14	11	28,5	43	14	35,5
20 10 14	10	R1/4	16	11	32	50	16	58,5
20 10 38	10	R3/8	16	11,5	32,5	50	17	59

MX 21

T Centrale maschio cilindrico girevole Swivelling Tee, parallel

Raccord à Té tournant, mâle cylindrique

T-Verschraubung, schwenkbar und zylindrisch



Tipo	Øe Tubo	D1	D2	L1	L2	L3	CH	g Δ
21 04 M5	4	M5x0,8	9	4	18	34	9	13
21 04 18	4	G1/8	9	5	20	34	13	17
21 06 18	6	G1/8	12	5	22,5	42	13	29
21 06 14	6	G1/4	12	6,5	24,5	42	16	34
21 08 18	8	G1/8	14	5	22,5	43	13	31
21 08 14	8	G1/4	14	6,5	24,5	43	16	35

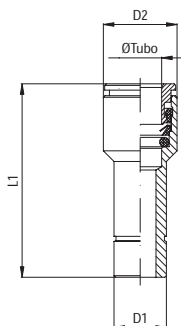
MX 25

Riduzione

Reducer

Réduction

Reduzierstück



Tipo	Øe Tubo	D1	D2	L1	g Δ
25 04 06	4	6	9	31	6,5
25 06 08	6	8	12	33	10,5
25 08 10	8	10	14	34,5	14,5