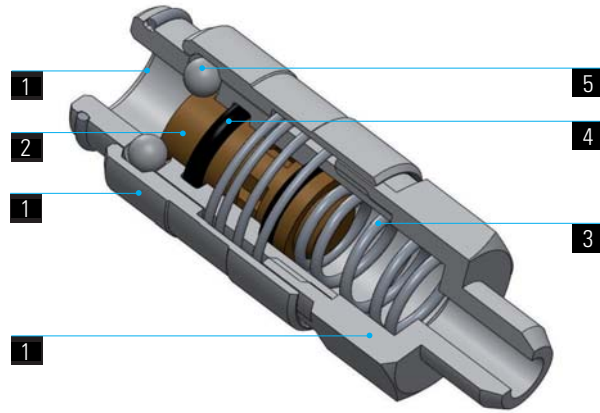


1	2	3	4	5	
Corpo Body Corps Körper	Otturatore Valve Clapet Ventil	Molle Springs Ressorts Feder	Guarnizioni Seals Joint d'étanchéité Dichtung	Sfere Balls Billes Kugel	Innesti Plugs Embouts Stecker
Ottone UNI EN 12164 CW614N Nichelato Brass UNI EN 12164 CW614N Nickel plated Laiton UNI EN 12164 CW614N Nickelé Ms Vernickelt UNI EN 12164 CW614N	Ottone UNI EN 12164 CW614N Brass UNI EN 12164 CW614N Laiton UNI EN 12164 CW614N Messing UNI EN 12164 CW614N	Acciaio Inox AISI 302 Stainless Steel AISI 302 Acier Inox AISI 302 Edelstahl AISI 302	NBR NBR NBR NBR	Acciaio Inox AISI 420 Stainless Steel AISI 420 Acier Inox AISI 420 Edelstahl AISI 420	Ottone UNI EN 12164 CW614N Nichelato Brass UNI EN 12164 CW614N Nickel plated Laiton UNI EN 12164 CW614N Nickelé Ms Vernickelt UNI EN 12164 CW614N



Scala 1:1
Scale 1:1
Echelle 1:1
Maßstab 1:1

SPECIFICHE TECNICHE

Portata: 290 NI/min
(a 6 bar e con innesto inserito)
Temperatura di esercizio:
-20°C÷70°C
Pressione di esercizio:
15 bar
Campi di applicazione:
Impianti pneumatici.

DATA SHEET

Flow capacity: 290 NI/min (at 6 bar with connected insert)
Working Temperature:
-20°C÷70°C
Working Pressure:
15 bar
Application fields:
Pneumatic circuits.

REINSEIGNEMENTS TECHNIQUES

Débit: 290 NI/min (à 6 bar et avec embout inséré)
Températures de service:
-20°C÷70°C
Pression de service:
15 bar
Domaines d'application:
circuits pneumatiques.

TECHNISCHE AUSKÜNFTE

Durchfluß: 290 NI/min
(bei 6 bar und montiertem Stecker)
Temperaturbereich:
-20°C÷70°C
Druckbereich:
15 bar
Anwendungsbereiche:
Pneumatische Anlagen.

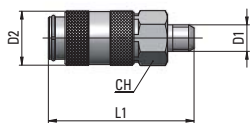
GU 20-11

Giunto con filetto maschio

Male coupling

Coupleur mâle

Einschraubkupplung



Tipo	D1	D2	L1	CH	g
11 00 M5	M5x0,8	10	27	9	10
11 00 18	G1/8	10	29	12	14

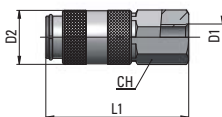
GU 20-12

Giunto con filetto femmina

Female coupling

Coupleur femelle

Aufschraubkupplung



Tipo	D1	D2	L1	CH	g
12 00 M5	M5x0,8	10	27	9	11
12 00 18	G1/8	10	29	12	15