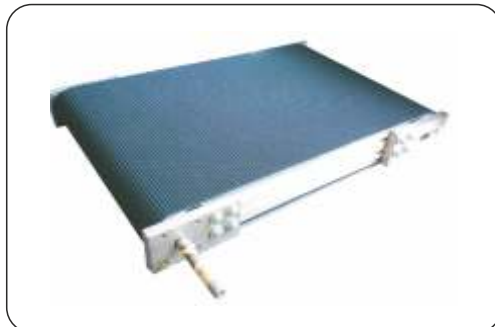


Kod	Ürün Adı	A	B	E	L	L1	Malzeme	Ağırlık
3.002.3060.01	30x60 Gergi Plakası	80	38	18.2	165	60	Alüminyum	863 gr
3.002.3060.02	30x60 Tahrik Plakası	80	38	18.2	165	108	Alüminyum	931 gr
3.002.4590.01	45x90 Gergi Plakası	90	35	17.2	200	69.8	Alüminyum	1043 gr
3.002.4590.02	45x90 Tahrik Plakası	90	35	17.2	200	132	Alüminyum	1115 gr

Kullanım Yeri

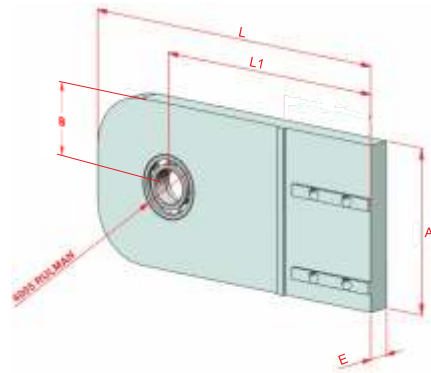
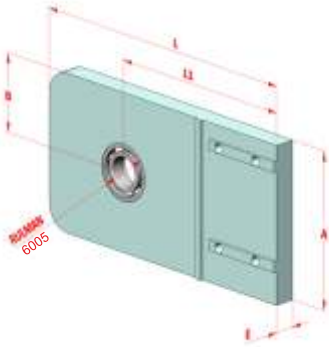
Banti çeviren tamburları taşır. Bantın gergi tansiyonunu ayarlar. Motor ve tahrik rulosunun bağlantılarını sağlar. 8mm - 10mm kanallı profillerde kullanılır.



Using Area

It carries tension and idle rollers. It regulates the stress of the belt. It provides the connections of the motors and driving rollers. It is used on profiles which has 8mm - 10mm canal.





Kod	Ürün Adı	A	B	E	L	L1	Malzeme	Ağırlık
3.002.25105.01	25x105 Modüler Konveyör Plakası	120	40	14	170	130	Alüminyum	577 gr
3.002.25105.02	25x105 Paletli Konveyör Plakası	120	65	17	250	185	Alüminyum	1.343 gr
3.002.25150.02.04	25x150 Modüler Konveyör Plakası	130	65	17	245	165	Alüminyum	1.400 gr
3.002.25150.03.03	25x150 Paletli Konveyör Plakası	150	75	17	245	185	Alüminyum	1.500 gr



Kullanım Yeri

Diğer konveyörlerde olduğu gibi bu plakalar da modüler bantlı konveyörlerin oluşumunda bantı çeviren tamburları taşır. İstenilen tahrik mekanizma larını da bu plakalara bağlamak mümkündür.

Using Area

Like the other types of conveyors, these plates carry rollers on assemble of modular belt conveyors.

